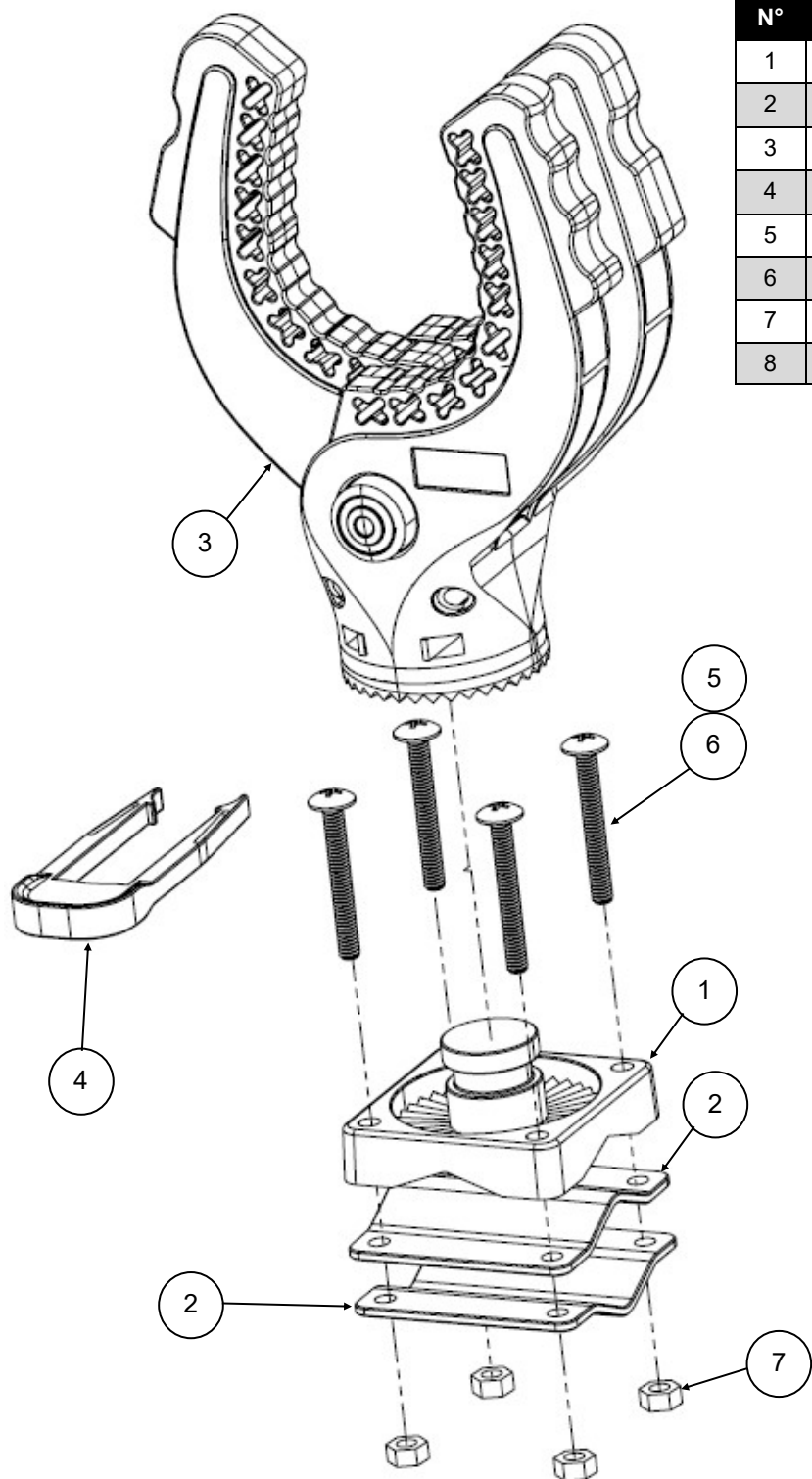


# Support Rhino Grip à cliquet

Instructions | N° de pièce : 21540

Avant de commencer, veuillez lire ces instructions et vous assurer de disposer de la totalité des pièces et des outils. Conservez ces instructions pour référence ultérieure ou pour toute demande d'information. *Remarque : S'il manque une pièce, ne retournez pas l'article au magasin. Communiquez sans frais avec nous au 1-877-956-5746.*



N°	Qté	Description	N° pièce
1	2	Base de montage en plastique	71541
2	4	Pince de montage en métal	71513
3	2	Support Rhino Grip à cliquet	-
4	2	Pince rapide	71540
5	8	Vis à tête bombée, 1/4-20 x 2,75 po	K100410
6	8	Vis à tête bombée, 1/4-20 x 1,5 po	
7	8	Écrou autofreiné, zingué, 1/4-20	
8	4	Bande en caoutchouc (non illustré)	

Kolpin Outdoors, Inc. | 9955 59th Ave N | Plymouth, MN 55442

1-877-956-5746 ou 763-478-5800 | [www.kolpin.com](http://www.kolpin.com) | [customerservice@kolpin.com](mailto:customerservice@kolpin.com)

## Instructions de montage du support :

**Remarque :** Ces supports sont conçus pour un montage simple et rapide à toute tubulure (p. ex., cage de retournement d'un VUTT ou porte-bagages d'un VTT) ou à toute surface plane pouvant être percée. Ils peuvent être placés à la verticale ou à l'horizontale. Cet ensemble convient à une tubulure de 5/8 po à 2 po de diamètre. Les fixations sont fournies en fonction de la plus grosse tubulure possible. Après l'installation, il faudra peut-être découper le filetage excédentaire, au risque de causer des blessures corporelles ou des dommages au véhicule.

1. Placez la base de montage (1) du support Rhino Grip à cliquet à l'endroit voulu sur la cage de retournement, le porte-bagages ou la surface plane.
2. Insérez les vis (5 pour la cage de retournement d'un VUTT ou 6 pour un porte-bagages de VTT, selon la longueur requise) dans la base en plastique (1), dans la pince de montage en métal (2), puis dans l'autre pince de montage en métal du côté opposé de la cage de retournement, du porte-bagages ou de la surface plane. Fixez-les sans les serrer en utilisant les écrous autofreinés (7). Vous pouvez utiliser les bandes en caoutchouc (8) pour augmenter la friction des surfaces de montage et éviter que le support tourne sur la cage de retournement ou sur le porte-bagages.
3. Serrez uniformément les vis et les écrous autofreinés.  
AVERTISSEMENT : Évitez de trop serrer les fixations, au risque de les endommager.
4. Placez le support Rhino Grip à cliquet sur la base de montage à la position voulue. Pour le fixer en position, insérez la pince rapide (4) dans le support. *Remarque :* Le support pivote sur 360 degrés.
5. Pour faire tourner le support, retirez-en la pince rapide (4), placez le support à la position voulue et remettez la pince pour fixer le support en position. *Remarque :* La pince rapide s'insère uniquement du côté à bouton-poussoir du support.
6. Répétez les étapes 1 à 5 pour installer l'autre support.

## Utilisation et entretien :

- Vérifiez fréquemment les fixations de l'accessoire et resserrez-les au besoin.
- Remplacez cet accessoire s'il est endommagé ou décoloré à l'excès.
- Lorsque cet accessoire devient sale, rincez-le abondamment à l'eau fraîche pour enlever la saleté, puis essuyez-le avec un linge ou une éponge propre.
- N'utilisez jamais de solvants pétroliers comme de l'essence, du diluant, du benzène ou des nettoyants acides ou alcalins.
- Il est recommandé d'éviter toute longue exposition directe au soleil.

Pour obtenir de l'assistance, veuillez communiquer avec le service à la clientèle Kolpin au 1-877-956-5746 ou 763-478-5800, ou par courriel à [customerservice@kolpin.com](mailto:customerservice@kolpin.com).

## Garantie limitée d'un an

Durant une période d'un an à compter de la date d'achat, Kolpin remplacera à l'acheteur initial, sans frais, toute pièce qui, après examen par Kolpin, est jugée défectueuse du point de vue des matériaux, de la main-d'oeuvre ou des deux.

Les coûts de transport visant à soumettre l'article à Kolpin pour un examen au titre de la garantie doivent être assumés en totalité par l'acheteur. Advenant que Kolpin détermine que l'article doit être retourné à l'usine pour obtenir un crédit, veuillez téléphoner au 1-877-956-5746 pour obtenir un numéro d'autorisation de retour de marchandise (ARM) et les directives d'expédition.

Cette garantie ne s'applique pas aux pièces ayant été endommagées par un accident, une modification, un abus, un entretien inadéquat, une usure normale ou toute autre cause échappant au contrôle du fabricant. Afin de vous protéger ainsi que votre VTT, certaines pièces ou fixations de l'accessoire ont été conçues pour se rompre en cas de tension excessive. Toute pièce perdue en raison d'un mauvais serrage ou d'un entretien inadéquat n'est pas couverte par cette garantie. La présente garantie ne couvre pas la main-d'oeuvre pour enlever et remettre l'accessoire et les composants connexes.

La plupart des fixations sont de nature générale et peuvent être obtenues localement. Assurez-vous de les remplacer par des modèles répondant minimalement aux normes de la classe métrique 8.8.