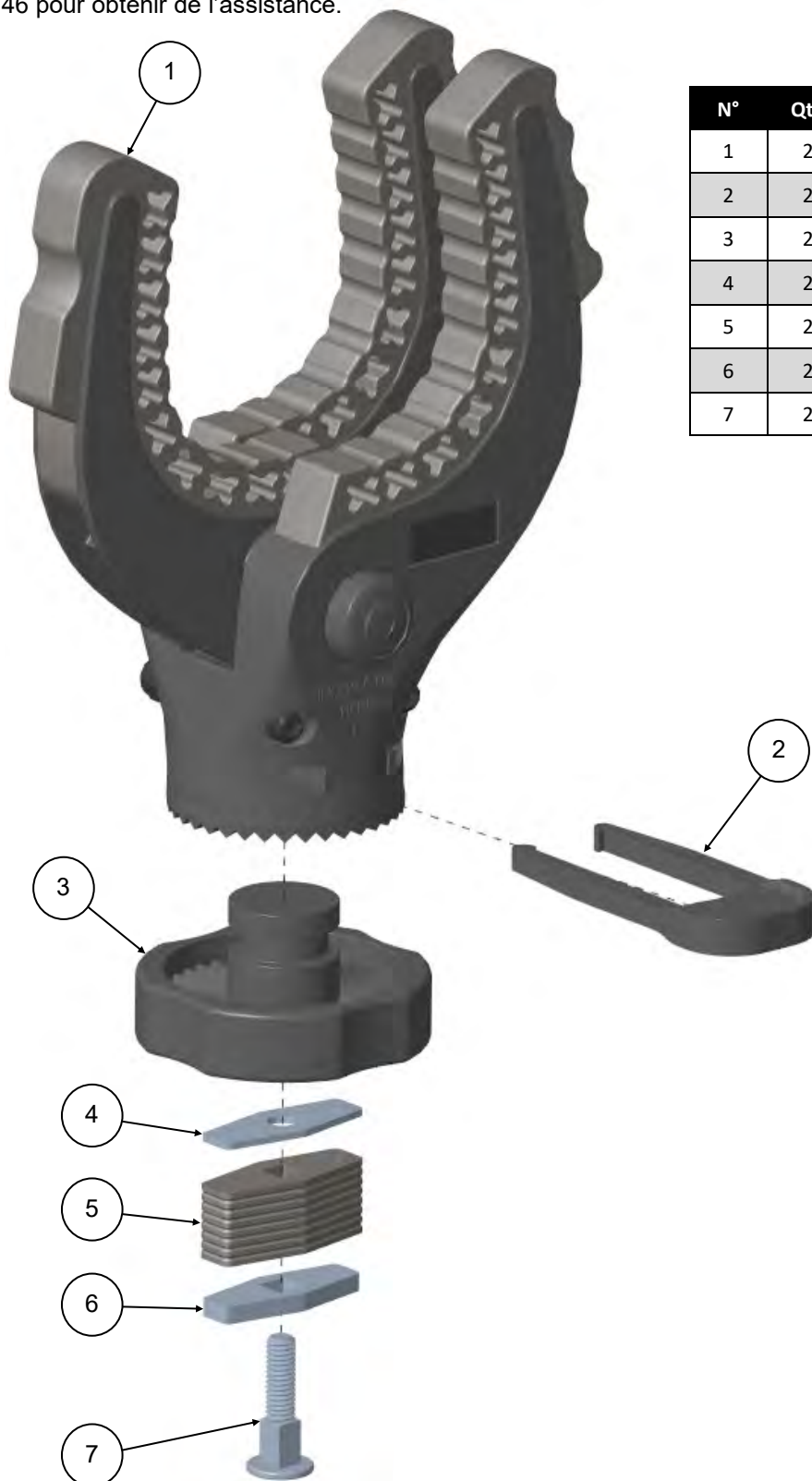


Supports Rhino Grip à cliquet - LinQ

Instructions | N° de pièce : 21546

Avant de commencer, veuillez lire ces instructions et vous assurer de disposer de la totalité des pièces et des outils. Veuillez conserver ces instructions pour référence ultérieure ou pour commander des pièces. Remarque : S'il manque une pièce, ne retournez pas l'article au magasin. Communiquez avec le service à la clientèle de Kolpin au numéro sans frais 1-877-956-5746 pour obtenir de l'assistance.



N°	Qté	Description
1	2	Pince
2	2	Agrafe
3	2	Base de montage
4	2	Plaque LinQ supérieure (trou rond)
5	2	Soufflet en caoutchouc LinQ
6	2	Plaque LinQ inférieure (trou carré)
7	2	Tige filetée

Kolpin Outdoors, Inc. | 9955 59th Ave N | Plymouth, MN 55442

1-877-956-5746 ou 763-478-5800 | kolpin.com | customerservice@kolpin.com

Instructions de montage :

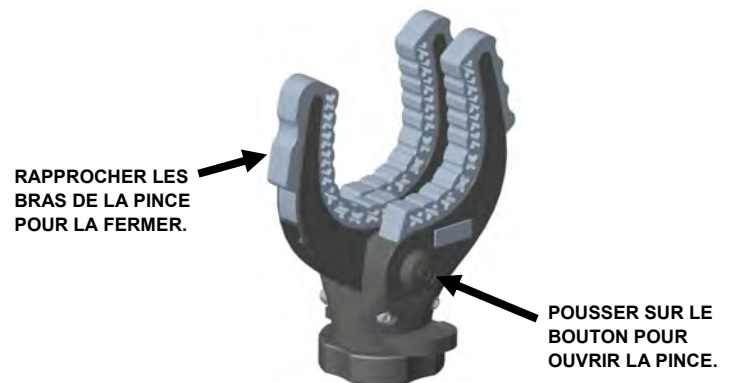
1. Fixez les composants LinQ (4 à 7) dans le trou fileté à partir du dessous de la base de montage (3). Durant l'installation, vous pouvez laisser la pince telle qu'installée ou alors l'enlever.
2. Comprimez légèrement le soufflet en caoutchouc LinQ (5) de sorte que les plaques LinQ supérieure et inférieure (4 et 6) demeurent alignées lors du serrage dans le trou LinQ à l'étape suivante.
3. Placez le support Rhino Grip dans le trou LinQ pratiqué dans le véhicule et poussez dessus tout en faisant tourner la base de montage dans le sens horaire pour la serrer. Le soufflet en caoutchouc (8) s'étirera pour faire reposer la base de montage contre le véhicule.



4. Pour enlever le support du véhicule, faites tourner la base de montage dans le sens antihoraire jusqu'à ce qu'il soit possible de tirer sur le support pour le faire sortir du trou LinQ.

Instructions pour la pince :

1. Pour ouvrir la pince, appuyez sur le bouton situé sur le côté du support pour déclencher le mécanisme à cliquet.
2. Introduisez l'accessoire (arme, pelle, outil, etc.) dans la pince.
3. Appuyez fermement sur les bras de la pince pour les rapprocher et le mécanisme à cliquet les verrouillera en position.



Utilisation et entretien :

- Vérifiez fréquemment les supports de l'accessoire et resserrez-les au besoin.
- Remplacez cet accessoire s'il est endommagé ou décoloré à l'excès.
- Lorsque cet accessoire devient sale, rincez-le abondamment à l'eau fraîche pour enlever la saleté, puis essuyez-le avec un linge ou une éponge propre.
- N'utilisez jamais de solvants pétroliers comme de l'essence, du diluant, du benzène ou des nettoyants acides ou alcalins.
- Il est recommandé d'éviter toute longue exposition directe au soleil.

Pour obtenir de l'assistance, veuillez communiquer avec le service à la clientèle Kolpin au 1-877-956-5746 ou 763-478-5800, ou par courriel à customerservice@kolpin.com.

Garantie limitée d'un an

Durant une période d'un an à compter de la date d'achat, Kolpin remplacera à l'acheteur initial, sans frais, toute pièce qui, après examen par Kolpin, est jugée défectueuse du point de vue des matériaux, de la main-d'œuvre ou des deux.

Les coûts de transport visant à soumettre l'article à Kolpin pour un examen au titre de la garantie doivent être assumés en totalité par l'acheteur. Advenant que Kolpin détermine que l'article doit être retourné à l'usine pour obtenir un crédit, veuillez téléphoner au 1-877-956-5746 pour obtenir un numéro d'autorisation de retour de marchandise (ARM) et les directives d'expédition.

Cette garantie ne s'applique pas aux pièces ayant été endommagées par un accident, une modification, un abus, un entretien inadéquat, une usure normale ou toute autre cause échappant au contrôle du fabricant. Afin de vous protéger ainsi que votre VTT, certaines pièces ou fixations de l'accessoire ont été conçues pour se rompre en cas de tension excessive. Toute pièce perdue en raison d'un mauvais serrage ou d'un entretien inadéquat n'est pas couverte par cette garantie. La présente garantie ne couvre pas la main-d'œuvre pour enlever et remettre l'accessoire et les composants connexes.

La plupart des fixations sont de nature générale et peuvent être obtenues localement. Assurez-vous de les remplacer par des modèles répondant minimalement aux normes de la classe métrique 8.8. 2