

# Toit en acier pour Polaris Ranger 570/800 pleine grandeur



Instructions | N° de pièce : 29130

**Possibilités d'utilisation :** Polaris Ranger 570/800 pleine grandeur. Visitez [Kolpin.com](http://Kolpin.com) pour vérifier les véhicules auxquels convient cet accessoire.

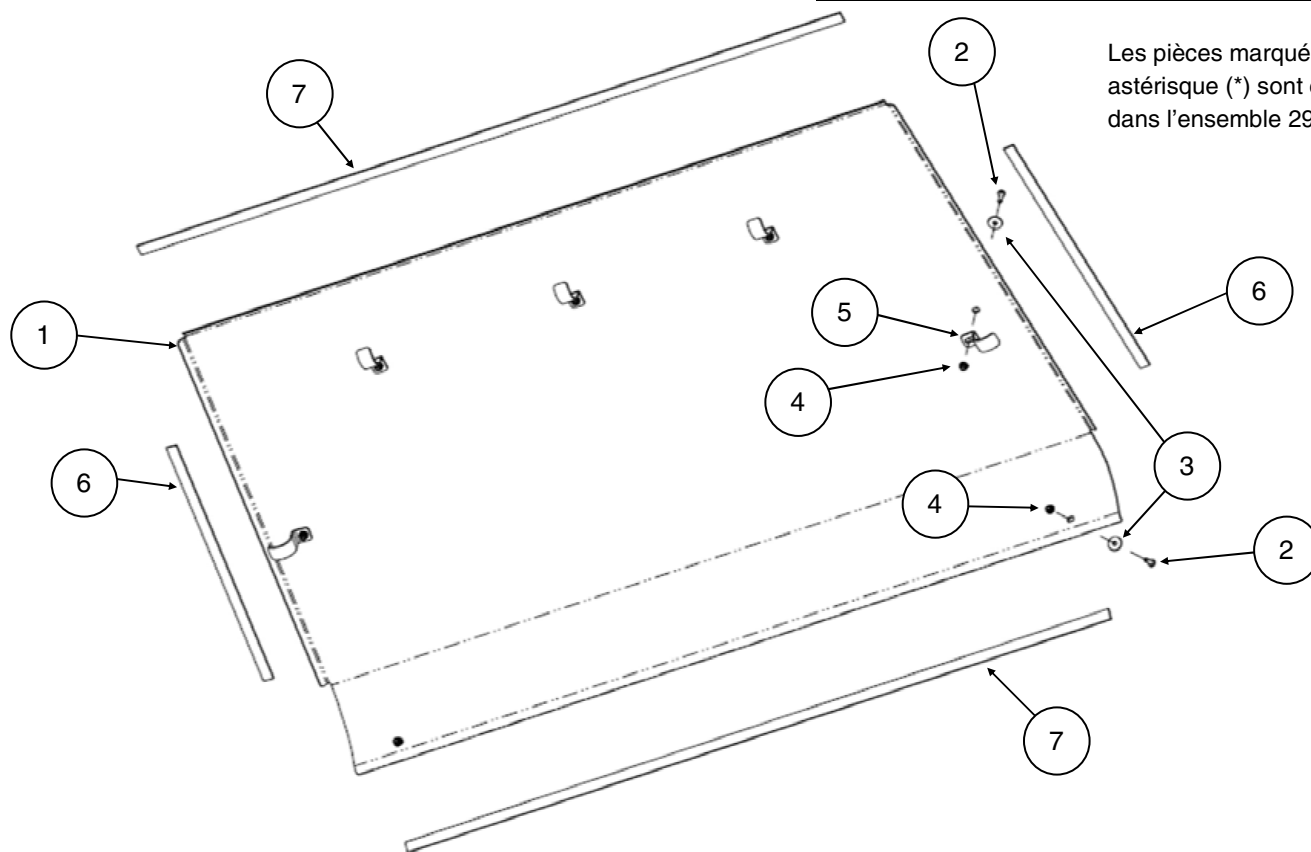
**Avant de commencer :** Veuillez lire ces instructions et vous assurer de disposer de la totalité des pièces et des outils. Veuillez conserver ces instructions pour référence ultérieure et pour commander des pièces.

*Remarque :* S'il manque une pièce, ne retournez pas l'article au magasin. Téléphonez-nous sans frais pour obtenir de l'assistance au 1 877 956-5746.

*Remarque :* L'installation de ce toit doit être réalisée à deux personnes.

Contenu :

N°	Qté	Description
1	1	Toit pour Ranger 570/800
2*	7	Vis bouton, zingué, M6 x 1.0, 25 mm de longueur
3*	7	Rondelle plate, zingué, M6
4*	7	Écrou autofreiné à embase, zingué, M6-1.0
5*	5	Pince peinte de 1,75 po de diamètre
6*	2	Bande en mousse latérale
7*	2	Bandes en mousse avant et arrière
8	1	Guide d'instructions (non illustré)



Les pièces marquées d'un astérisque (\*) sont comprises dans l'ensemble 29131.

## Outils requis :

- Jeu de douilles métriques
- Jeu d'embouts Torx
- Couteau à lame rétractable ou outil coupant
- Jeu de clés métriques
- Clé dynamométrique

Kolpin Outdoors, Inc. | 9955 59th Ave N | Plymouth, MN 55442

877 956-5746 ou 763 478-5800 | [www.kolpin.com](http://www.kolpin.com) | [customerservice@kolpin.com](mailto:customerservice@kolpin.com)

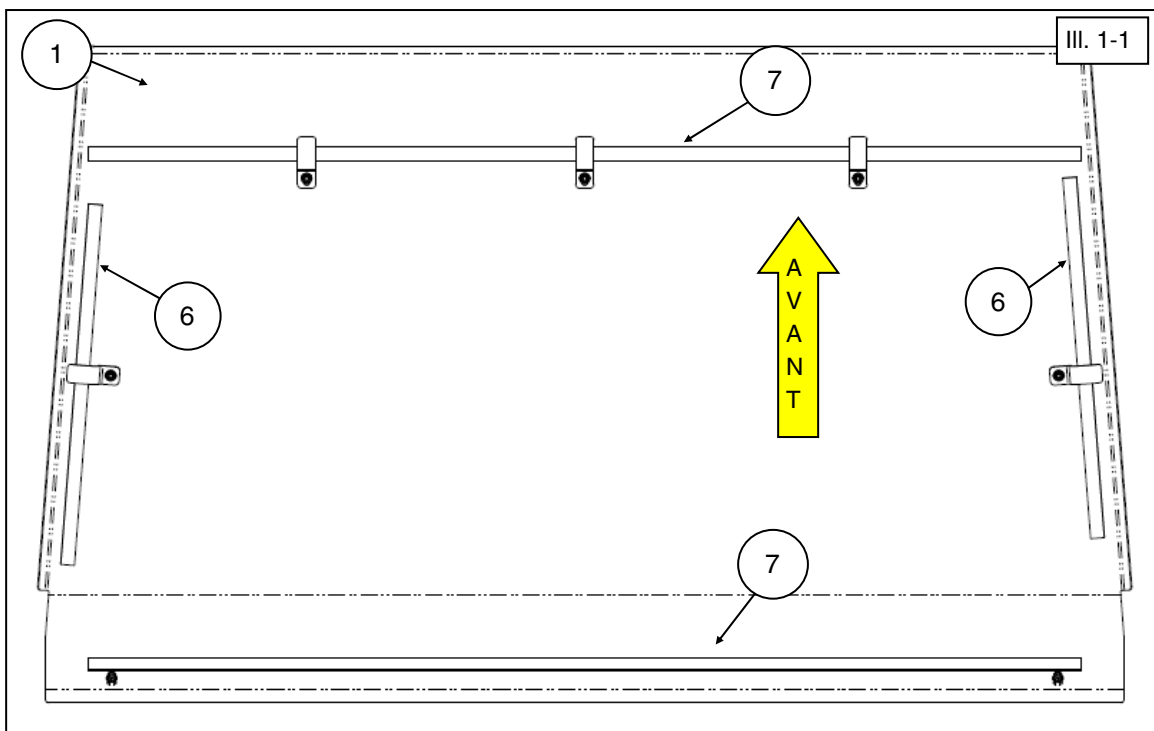
**Temps d'assemblage :** Environ 15 minutes

**Important :** Ce toit en acier Kolpin a été conçu exclusivement pour votre véhicule. Veuillez lire attentivement les instructions d'installation avant de commencer. Pour faciliter l'installation, veillez à ce que le véhicule soit propre et exempt de débris. Afin d'assurer votre sécurité et votre satisfaction, effectuez correctement et dans l'ordre indiqué toutes les étapes d'installation. Pour faciliter l'assemblage d'une cabine, installez les pièces dans l'ordre suivant : pare-brise, lunette arrière et toit.

### Instructions d'installation :

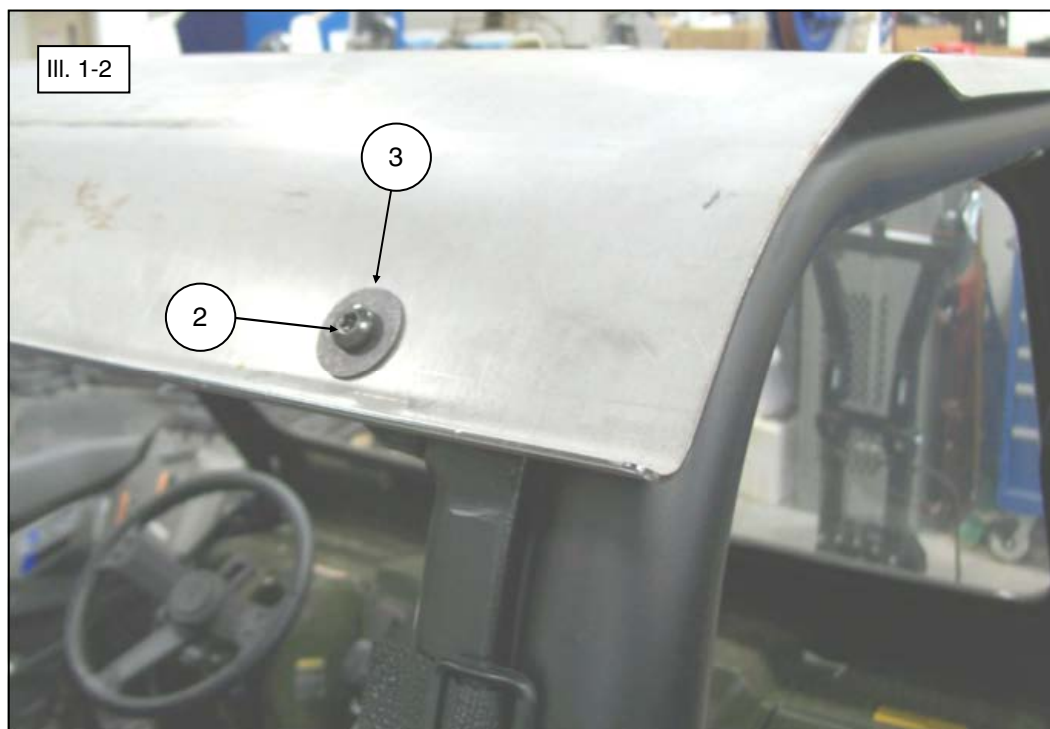
1. Placez la transmission du véhicule à la position NEUTRE et serrez le frein de stationnement. Placez la clé de contact à la position de mise hors fonction (Off) et retirez-la.

2. Au besoin, nettoyez la surface inférieure du toit (1), puis posez les bandes en mousse avant et arrière (7) et la bande en mousse latérale (6) comme le montre l'illustration. Coupez les bandes au besoin. (Voir l'illustration 1-1.) *Remarque : Pour faciliter l'alignement des bandes en mousse, positionnez le toit sur l'armature de la cabine puis à l'aide d'un crayon ou de ruban, marquez les endroits où les tubes de la cage de retournement entrent en contact avec le toit en métal.*



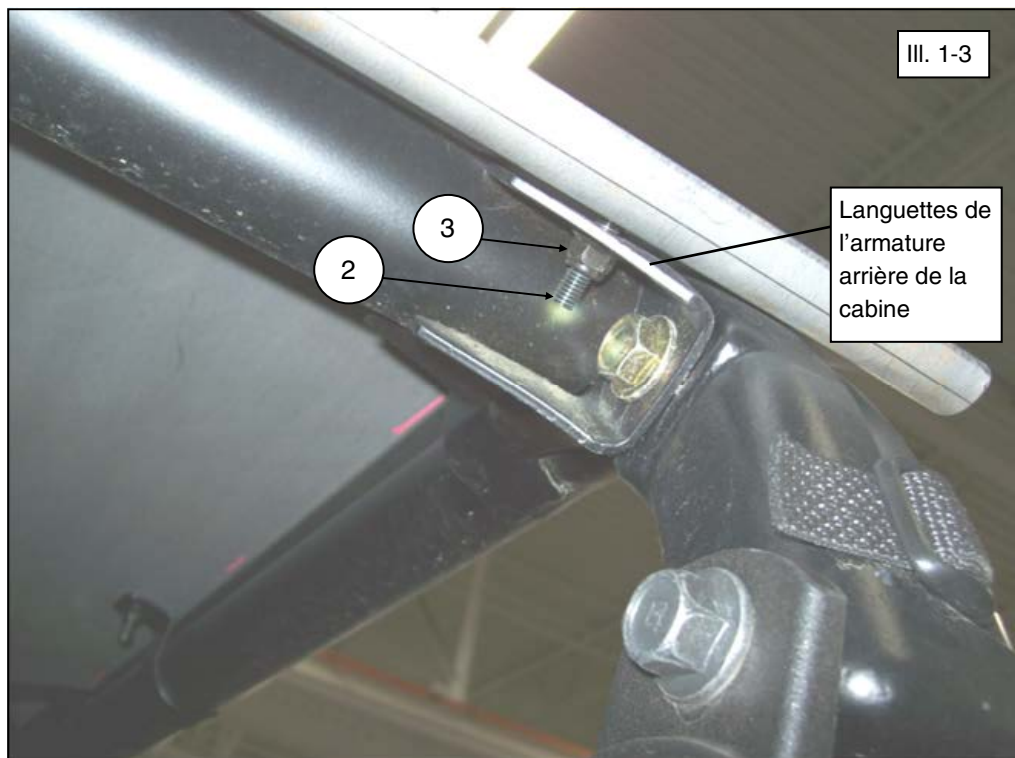
3. Placez le toit sur l'armature de la cabine du véhicule.

4. Posez les coins arrière du toit avec les vis M6 (2) et les rondelles plates M6 (3) à partir de la surface supérieure en les faisant passer dans les trous oblongs et dans les languettes de l'armature de la cabine. À partir de la surface inférieure, fixez-les à l'armature de la cabine en utilisant les écrous autofreinés M6 (4) comme le montre l'illustration. (Voir les illustrations 1-2 et 1-3.) *Remarque : Ne serrez pas les fixations pour l'instant afin de permettre des ajustements plus tard.*

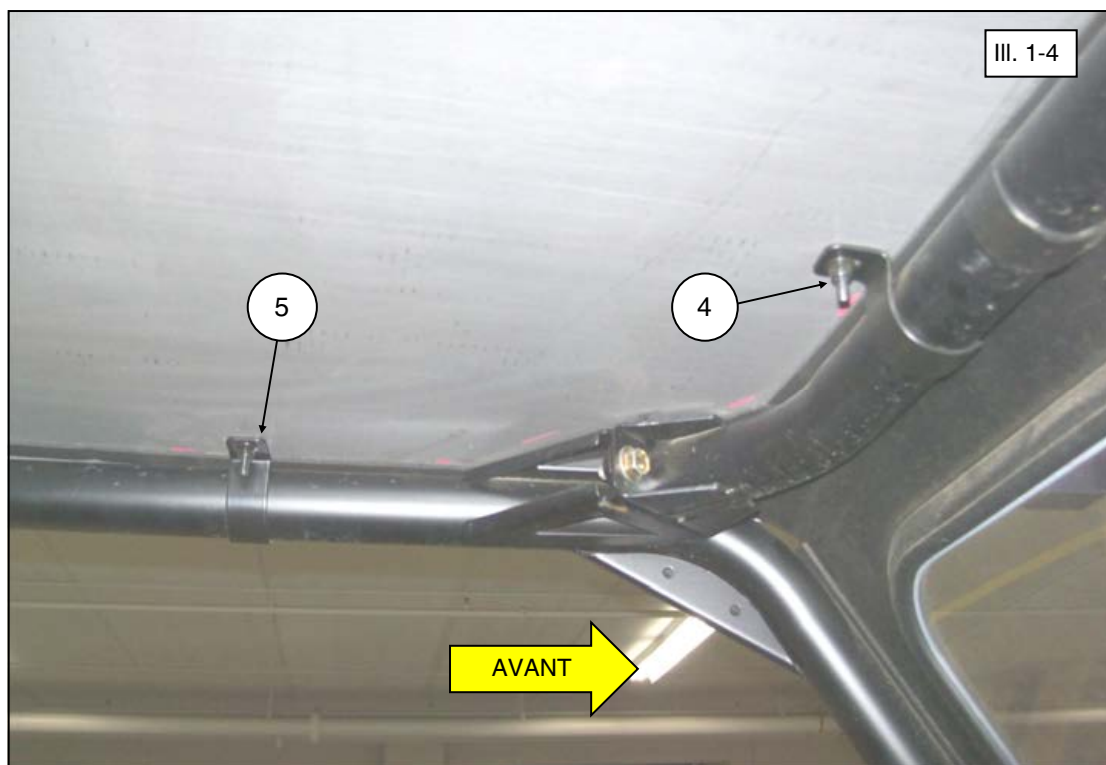


## Instructions d'installation (suite) :

- Fixez l'avant du toit au véhicule en posant les vis M6 (2) et les rondelles plates M6 (3) dans les trous de montage de la surface supérieure. Posez les pinces (5) sur le tube de l'armature et fixez-les avec les écrous autofreinés M6 (4) comme le montre l'illustration. (Voir les illustrations 1-4 et 1-5.) *Remarque : Ne serrez pas les fixations pour l'instant afin de permettre des ajustements plus tard.*



- Posez les autres pinces (5) sur l'armature de la cabine à chacun des trous oblongs. Serrez-les avec les vis M6 (2) et les rondelles plates (3) à partir de la surface supérieure. Fixez les pinces à partir de la surface inférieure avec les écrous autofreinés M6 (4).



## Instructions d'installation (suite) :

- Une fois le panneau de toit bien aligné sur l'armature de la cabine, serrez toutes les fixations au couple prescrit.



**COUPLE DES FIXATIONS DE 6 MM :**  
7 pi-lb (9,5 N m)

## Utilisation et entretien :

- Vérifiez fréquemment les supports de l'accessoire et resserrez-les au besoin.
- Remplacez cet accessoire s'il est endommagé.
- N'utilisez jamais de solvants pétroliers comme de l'essence, du diluant, du benzène ou des nettoyants acides ou alcalins.

Pour obtenir de l'assistance, veuillez communiquer avec le service à la clientèle Kolpin au 877 956-5746 ou 763 478-5800 ou par courriel à [customerservice@kolpin.com](mailto:customerservice@kolpin.com).

## Garantie limitée d'un an

Durant une période d'un an à compter de la date d'achat, Kolpin remplacera à l'acheteur initial, sans frais, toute pièce qui, après examen par Kolpin, est jugée défectueuse du point de vue des matériaux, de la main-d'œuvre ou des deux.

Les coûts de transport visant à soumettre l'article à Kolpin pour un examen au titre de la garantie doivent être assumés en totalité par l'acheteur. Advenant que Kolpin détermine que l'article doit être retourné à l'usine pour obtenir un crédit, veuillez téléphoner au 877 956-5746 pour obtenir un numéro d'autorisation de retour de marchandise (ARM) et les directives d'expédition.

Cette garantie ne s'applique pas aux pièces ayant été endommagées par un accident, une modification, un abus, un entretien inadéquat, une usure normale ou toute autre cause échappant au contrôle du fabricant. Afin de vous protéger ainsi que votre VTT, certaines pièces ou fixations de l'accessoire ont été conçues pour se rompre en cas de tension excessive. Toute pièce perdue en raison d'un mauvais serrage ou d'un entretien inadéquat n'est pas couverte par cette garantie. La présente garantie ne couvre pas la main-d'œuvre pour enlever et remettre le chasse-neige et les composants connexes.

Certaines pièces accessoires, comme les moteurs ou les actionneurs, pourraient offrir une garantie du fabricant d'origine. La plupart des fixations sont de nature générale et peuvent être obtenues localement. Assurez-vous de les remplacer par des modèles répondant minimalement aux normes de la classe métrique 8.8.