

Toit en acier pour Honda Pioneer 700-4



Instructions | N° de pièce : 29220

Possibilités d'utilisation : Honda Pioneer 700-4. Visitez Kolpin.com pour vérifier les véhicules auxquels convient cet accessoire.

Avant de commencer : Veuillez lire ces instructions et vous assurer de disposer de la totalité des pièces et des outils. Veuillez conserver ces instructions pour référence ultérieure et pour commander des pièces.

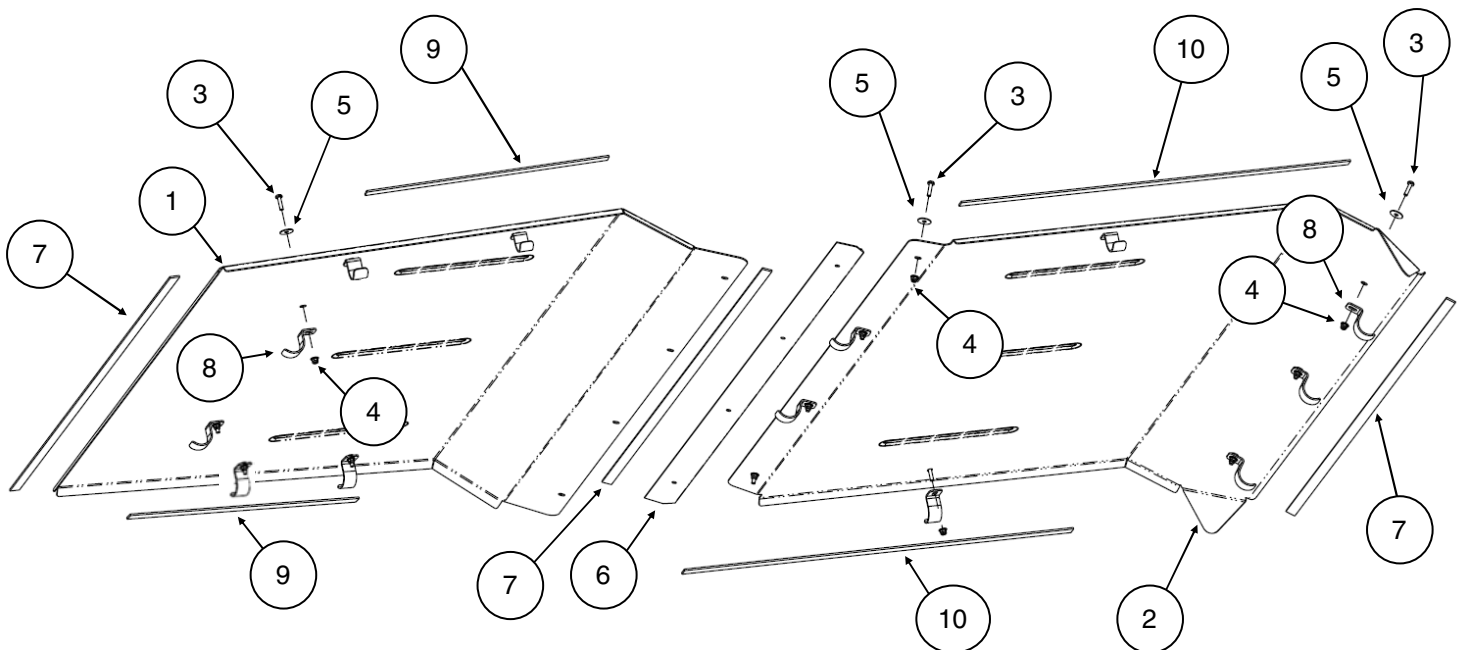
Remarque : *S'il manque une pièce, ne retournez pas l'article au magasin. Téléphonnez-nous sans frais pour obtenir de l'assistance au 1 877 956-5746.*

Remarque : *L'installation de ce toit doit être réalisée à deux personnes.*

Les pièces marquées d'un astérisque (*) sont comprises dans l'ensemble 29221.

Contenu :

N°	Qté	Description
1	1	Panneau de toit avant pour Pioneer 700-4
2	1	Panneau de toit arrière pour Pioneer 700-4
3*	15	Vis bouton, zingué, M6-1.0 x 25 mm de longueur
4*	15	Écrou autofreiné à embase, zingué, M6-1.0
5*	15	Rondelle plate, zingué, M6
6*	1	Recouvrement en caoutchouc
7*	3	Bande en mousse longue
8*	13	Pince peinte de 1,625 po de diamètre
9*	2	Bande en mousse courte
10*	2	Bande en mousse moyenne
11	1	Guide d'instructions (non illustré)



Outils requis :

- Jeu de douilles métriques
- Jeu d'embouts Torx
- Couteau à lame rétractable ou outil coupant
- Jeu de clés métriques
- Clé dynamométrique

Kolpin Outdoors, Inc. | 9955 59th Ave N | Plymouth, MN 55442

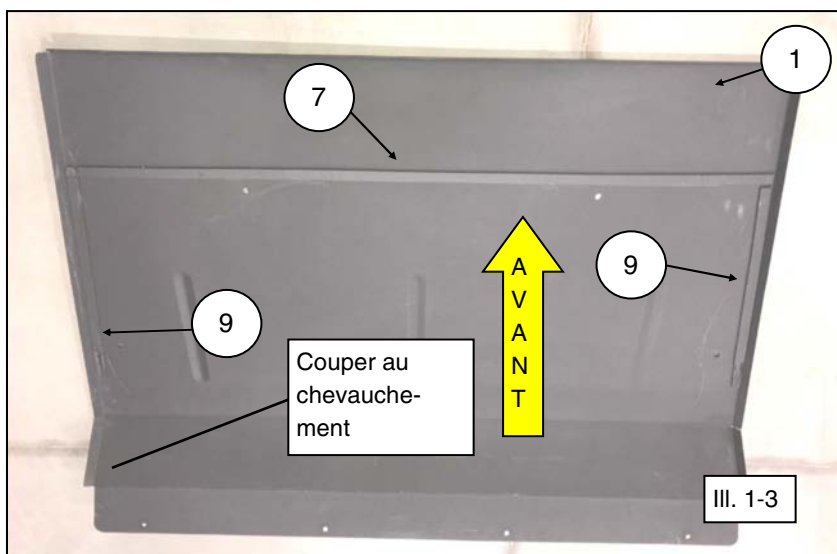
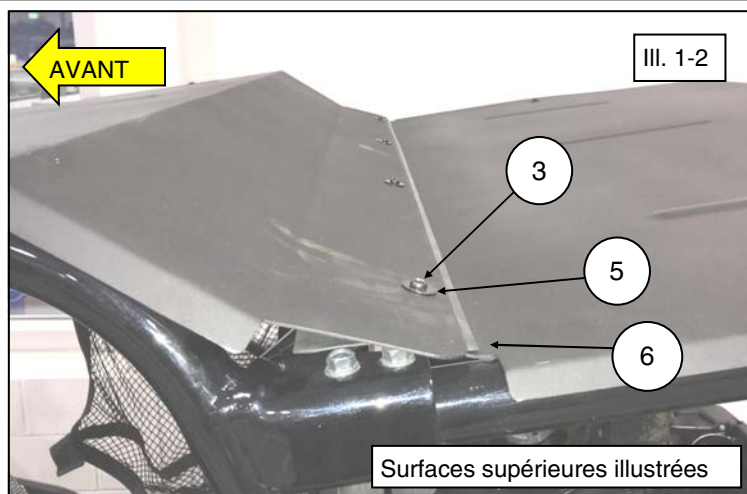
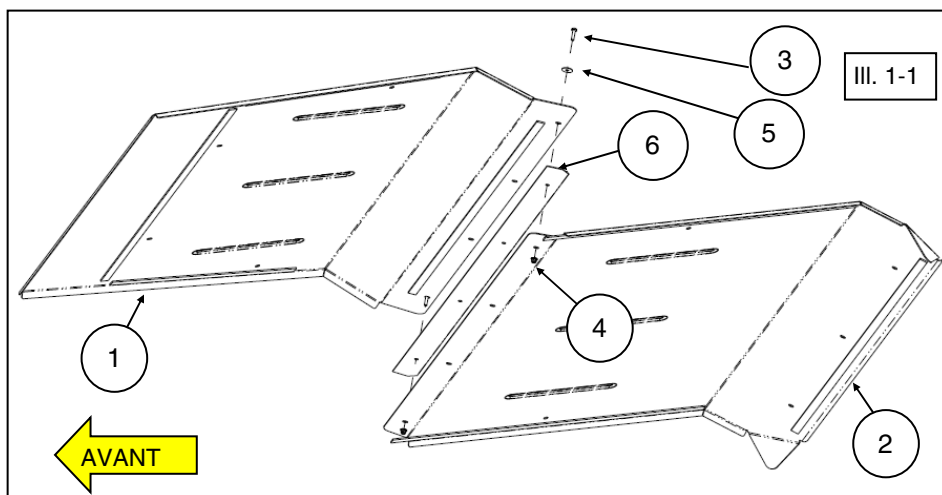
877 956-5746 ou 763 478-5800 | www.kolpin.com | customerservice@kolpin.com

Temps d'assemblage : Environ 30 minutes

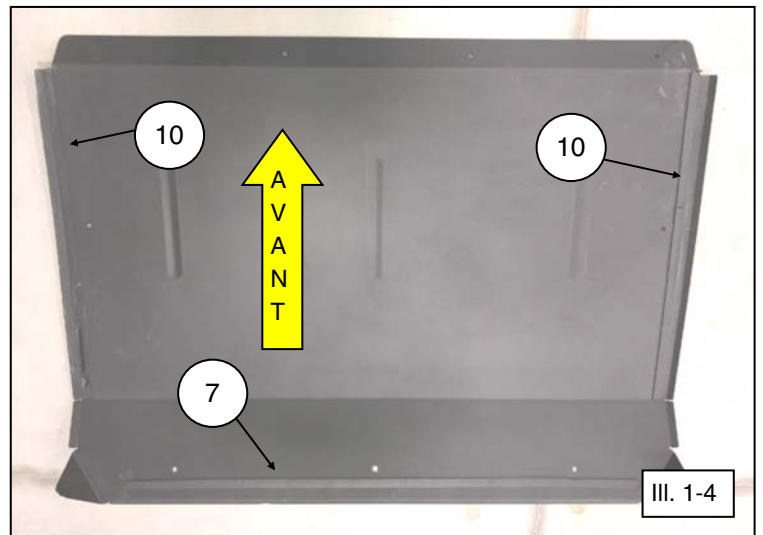
Important : Ce toit en acier Kolpin a été conçu exclusivement pour votre véhicule. Veuillez lire attentivement les instructions d'installation avant de commencer. Pour faciliter l'installation, veillez à ce que le véhicule soit propre et exempt de débris. Afin d'assurer votre sécurité et votre satisfaction, effectuez correctement et dans l'ordre indiqué toutes les étapes d'installation. Pour faciliter l'assemblage d'une cabine, installez les pièces dans l'ordre suivant : pare-brise et toit.

Instructions d'installation :

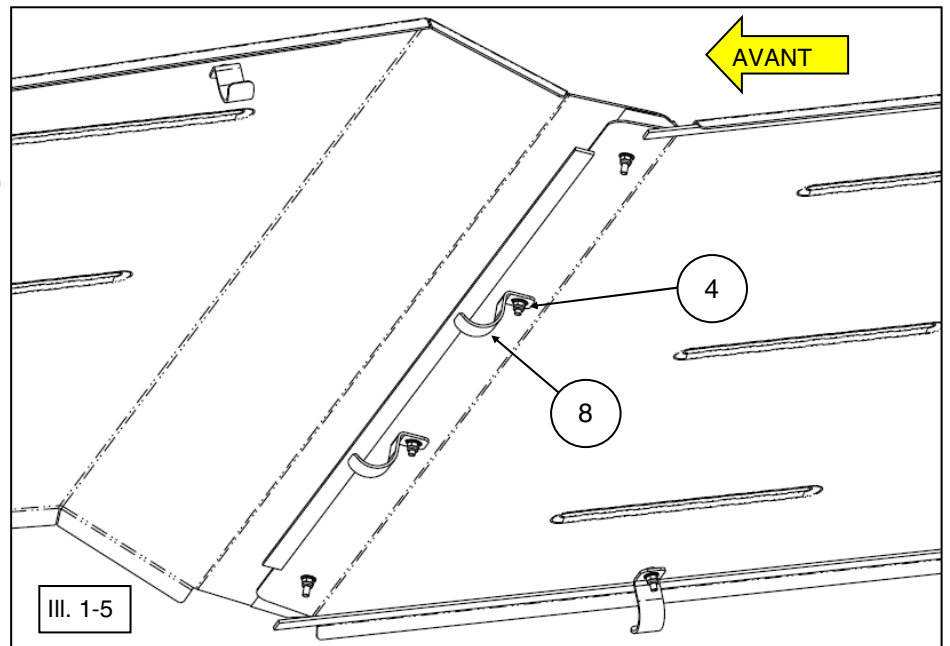
1. Placez la transmission du véhicule à la position de stationnement (Park). Placez la clé de contact à la position de mise hors fonction (Off) et retirez-la.
2. En prenant soin de ne pas rayer les surfaces peintes, placez le panneau de toit avant en acier (1) sur le panneau de toit arrière en acier (2). Reliez ces panneaux en utilisant deux vis M6 (3) et deux rondelles M6 (5) en les insérant dans les trous externes au joint de chevauchement comme le montre l'illustration. Posez sans les serrer des écrous autofreinés M6 (4) sur la surface inférieure du toit. (Voir les illustrations 1-1 et 1-2.) *Remarque :* Placez le recouvrement en caoutchouc (6) entre les deux panneaux de toit comme le montre l'illustration. Ne serrez pas les fixations pour l'instant afin de permettre des ajustements plus tard.
3. Au besoin, nettoyez la surface inférieure du panneau de toit avant (1) et du panneau de toit arrière (2), puis posez les bandes en mousse longues (7), les bandes en mousse courtes (9) et les bandes en mousse moyennes (10) comme le montre l'illustration. Coupez les bandes au besoin. (Voir les illustrations 1-3 et 1-4.) *Remarque :* Pour faciliter l'alignement des bandes en mousse, positionnez le toit sur l'armature de la cabine puis à l'aide d'un crayon ou de ruban, marquez les endroits où les tubes de la cage de retournement entrent en contact avec le toit en métal.



Instructions d'installation (suite) :



4. Pour les trous centraux du joint de chevauchement du toit, posez deux pinces (8) comme le montre l'illustration. À partir de la surface supérieure, posez les pinces centrales en utilisant les vis M6 (3) et les rondelles M6 (5). Fixez les pinces avec les écrous autofreinés M6 (4). (Voir l'illustration 1-5.) *Remarque : Ne serrez pas les fixations pour l'instant afin de permettre des ajustements plus tard.*



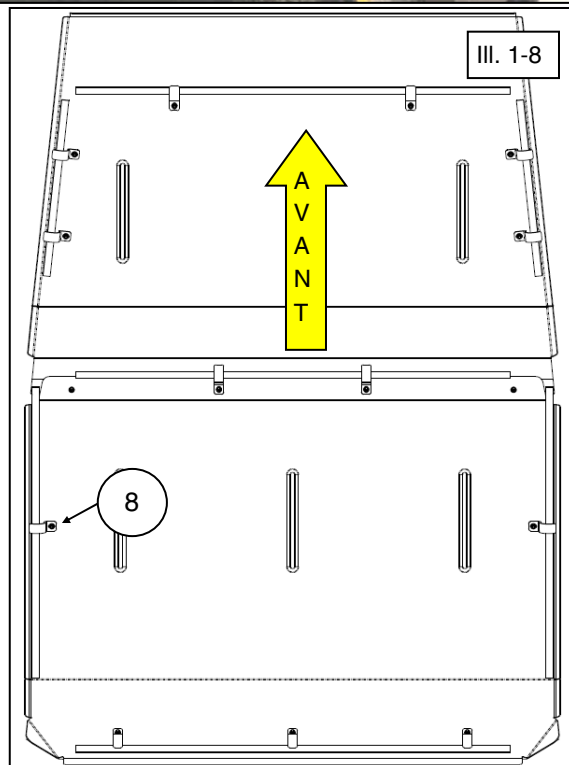
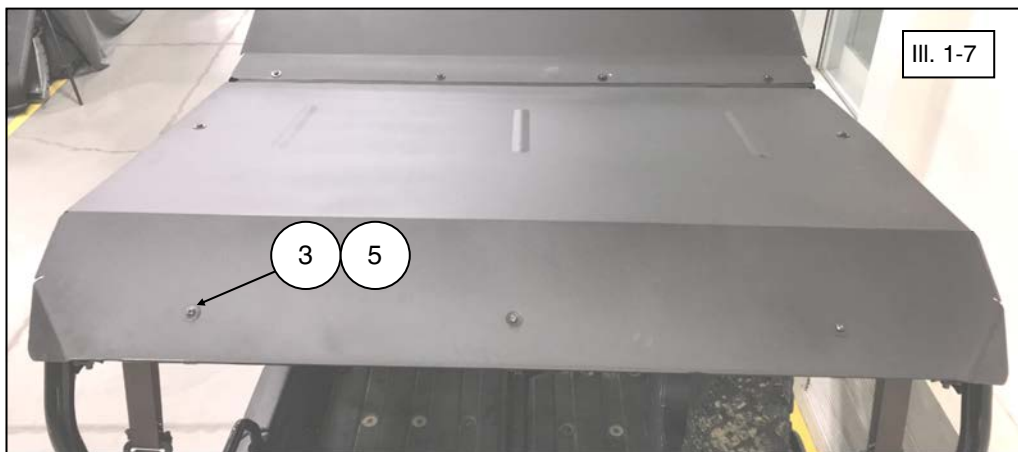
5. Placez le toit sur l'armature de la cabine du véhicule.

6. Posez les pinces centrales (8) sur le tube central de l'armature de la cabine. (Voir l'illustration 1-6.)



Instructions d'installation (suite) :

- Fixez l'arrière du toit au véhicule en posant les vis M6 (3) et les rondelles plates M6 (5) dans les trous de montage de la surface supérieure. Posez les pinces (8) sur le tube de l'armature et fixez-les avec les écrous autofreinés M6 (4). Alignez les coins arrière de sorte qu'il y ait un petit jeu entre l'armature de la cabine et le panneau de toit arrière comme le montre l'illustration. (Voir l'illustration 1-7.) *Remarque : Ne serrez pas les fixations pour l'instant afin de permettre des ajustements plus tard.*
- Posez les autres pinces (8) sur l'armature de la cabine à chacun des trous oblongs. Serrez-les avec les vis M6 (3) et les rondelles plates (5) à partir de la surface supérieure. Fixez les pinces à partir de la surface inférieure avec les écrous autofreinés M6 (4) comme le montre l'illustration. (Voir les illustrations 1-8 et 1-9.)



Instructions d'installation (suite) :

9. Une fois les panneaux de toit bien alignés sur l'armature de la cabine, serrez toutes les fixations au couple prescrit.



**COUPLE DES FIXATIONS DE 6
MM :**
7 pi-lb (9,5 N m)

Utilisation et entretien :

- Vérifiez fréquemment les supports de l'accessoire et resserrez-les au besoin.
- Remplacez cet accessoire s'il est endommagé.
- N'utilisez jamais de solvants pétroliers comme de l'essence, du diluant, du benzène ou des nettoyeurs acides ou alcalins.

Pour obtenir de l'assistance, veuillez communiquer avec le service à la clientèle Kolpin au 877 956-5746 ou 763 478-5800 ou par courriel à customerservice@kolpin.com.

Garantie limitée d'un an

Durant une période d'un an à compter de la date d'achat, Kolpin remplacera à l'acheteur initial, sans frais, toute pièce qui, après examen par Kolpin, est jugée défectueuse du point de vue des matériaux, de la main-d'œuvre ou des deux.

Les coûts de transport visant à soumettre l'article à Kolpin pour un examen au titre de la garantie doivent être assumés en totalité par l'acheteur. Advenant que Kolpin détermine que l'article doit être retourné à l'usine pour obtenir un crédit, veuillez téléphoner au 877 956-5746 pour obtenir un numéro d'autorisation de retour de marchandise (ARM) et les directives d'expédition.

Cette garantie ne s'applique pas aux pièces ayant été endommagées par un accident, une modification, un abus, un entretien inadéquat, une usure normale ou toute autre cause échappant au contrôle du fabricant. Afin de vous protéger ainsi que votre VTT, certaines pièces ou fixations de l'accessoire ont été conçues pour se rompre en cas de tension excessive. Toute pièce perdue en raison d'un mauvais serrage ou d'un entretien inadéquat n'est pas couverte par cette garantie. La présente garantie ne couvre pas la main-d'œuvre pour enlever et remettre le chasse-neige et les composants connexes.

Certaines pièces accessoires, comme les moteurs ou les actionneurs, pourraient offrir une garantie du fabricant d'origine. La plupart des fixations sont de nature générale et peuvent être obtenues localement. Assurez-vous de les remplacer par des modèles répondant minimalement aux normes de la classe métrique 8.8.