

Toit en acier pour Can-Am Defender HD5/HD8/HD10



Instructions | N° de pièce : 29400

Possibilités d'utilisation : Can-Am Defender HD5/HD8/HD10. Visitez Kolpin.com pour vérifier les véhicules auxquels convient cet accessoire.

Avant de commencer : Veuillez lire ces instructions et vous assurer de disposer de la totalité des pièces et des outils. Veuillez conserver ces instructions pour référence ultérieure et pour commander des pièces.

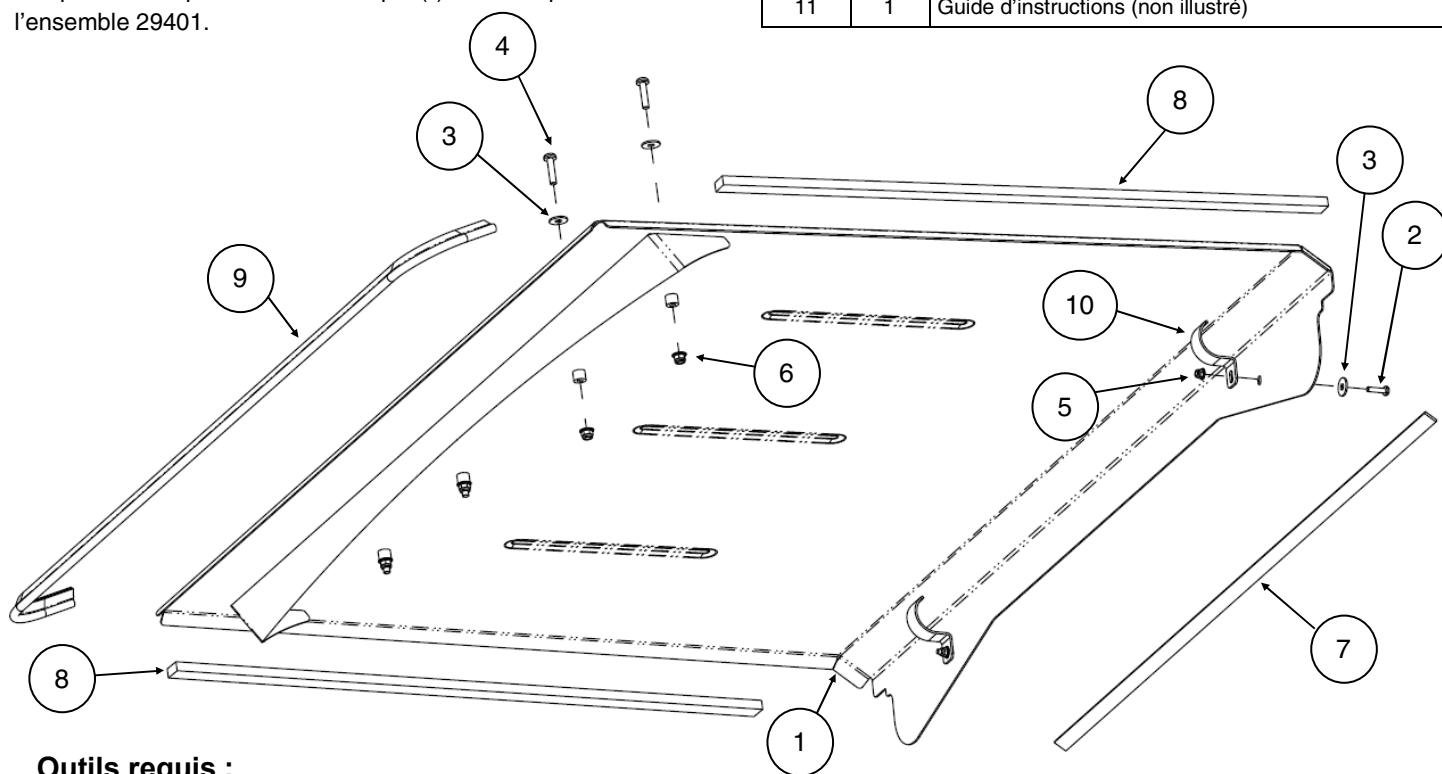
Remarque : S'il manque une pièce, ne retournez pas l'article au magasin. Téléphonnez-nous sans frais pour obtenir de l'assistance au 1 877 956-5746.

Remarque : L'installation de ce toit doit être réalisée à deux personnes.

Les pièces marquées d'un astérisque (*) sont comprises dans l'ensemble 29401.

Contenu :

N°	Qté	Description
1	1	Toit pour Defender
2*	2	Vis bouton, zingué, M6 x 1.0, 25 mm de longueur
3*	6	Rondelle plate, zingué, M8
4*	4	Vis bouton, zingué, M8-1.25 x 35 mm de longueur
5*	2	Écrou autofreiné à embase, zingué, M6-1.0
6*	4	Écrou autofreiné à embase, zingué, M8-1.25
7*	1	Bande en mousse mince, arrière
8*	2	Bande en mousse épaisse, côtés
9*	1	Bouffet de garniture
10*	2	Pince peinte de 2 po de diamètre
11	1	Guide d'instructions (non illustré)



Outils requis :

- Jeu de douilles métriques
- Jeu d'embouts Torx
- Couteau à lame rétractable ou outil coupant
- Jeu de clés métriques
- Clé dynamométrique
- Cisailles à métaux ou cisaille de ferblantier

Kolpin Outdoors, Inc. | 9955 59th Ave N | Plymouth, MN 55442

877 956-5746 ou 763 478-5800 | www.kolpin.com | customerservice@kolpin.com

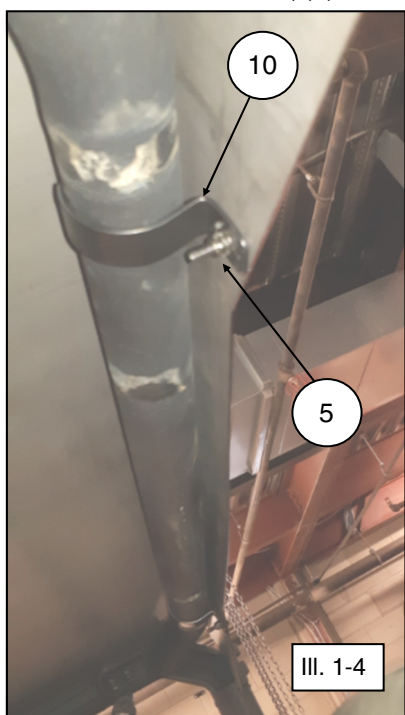
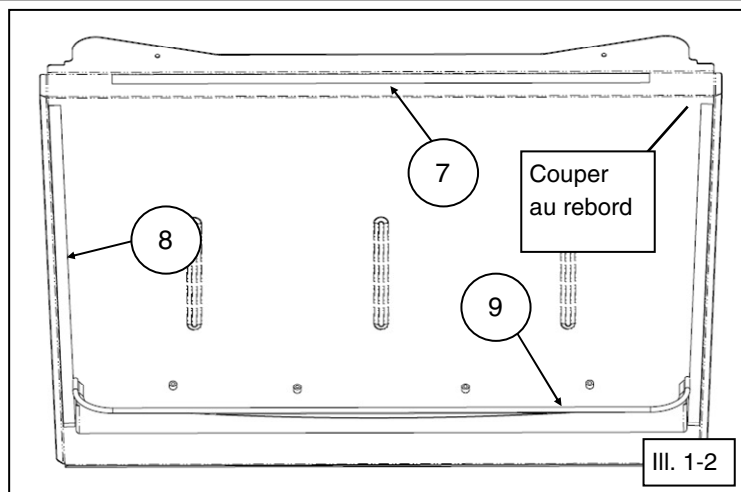
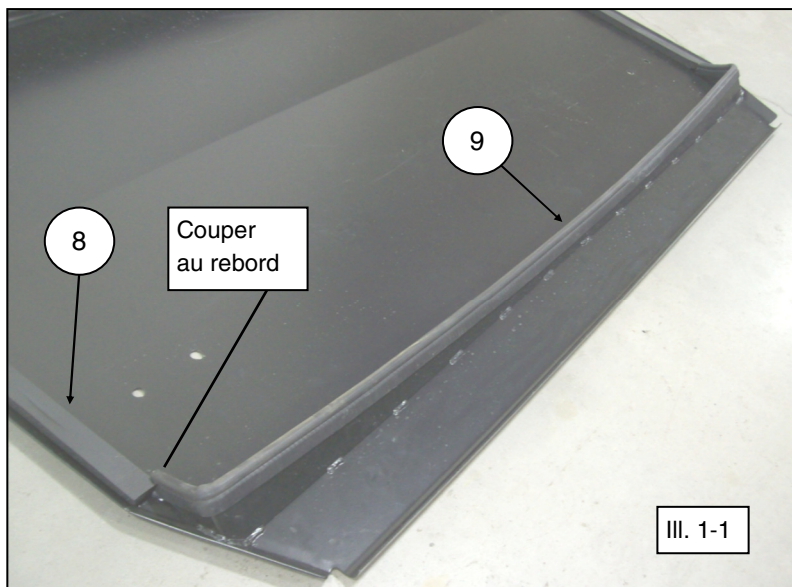
Temps d'assemblage : Environ 15 minutes

Important : Ce toit en acier Kolpin a été conçu exclusivement pour votre véhicule. Veuillez lire attentivement les instructions d'installation avant de commencer. Pour faciliter l'installation, veillez à ce que le véhicule soit propre et exempt de débris. Afin d'assurer votre sécurité et votre satisfaction, effectuez correctement et dans l'ordre indiqué toutes les étapes d'installation. Pour faciliter l'assemblage d'une cabine, installez les pièces dans l'ordre suivant : pare-brise, lunette arrière et toit.

Instructions d'installation :

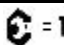
1. Placez la transmission du véhicule à la position de stationnement (Park). Placez la clé de contact à la position de mise hors fonction (Off) et retirez-la.
2. Posez le bourrelet de garniture (9) sur la surface inférieure avant du toit (1) comme le montre l'illustration. Coupez le bourrelet au besoin. (Voir l'illustration 1-1.)
Remarque : Étant donné que le bourrelet de garniture est pourvu d'une bande de soutien en métal, nous vous recommandons d'utiliser des cisailles à métaux ou une cisaille de ferblantier.
3. Au besoin, nettoyez la surface inférieure du toit (1), puis posez les bandes en mousse latérales (8) comme le montre l'illustration. Coupez les bandes au besoin. (Voir les illustrations 1-1 et 1-2.)
4. Posez la bande en mousse arrière (7) en vous servant du rebord replié pour l'aligner le long du rebord arrière comme le montre l'illustration. (Voir l'illustration 1-2.)
5. Placez le toit sur l'armature de la cabine du véhicule.
6. Fixez l'arrière du toit au véhicule en utilisant les vis M6 (2) et les rondelles plates (3) comme le montre l'illustration. Serrez-les avec les pinces (10) et les écrous auto-freïnés à embase M6 (5) (Voir les illustrations 1-3 et 1-4.)

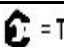
Remarque : Ne serrez pas les fixations pour l'instant afin de permettre des ajustements plus tard.

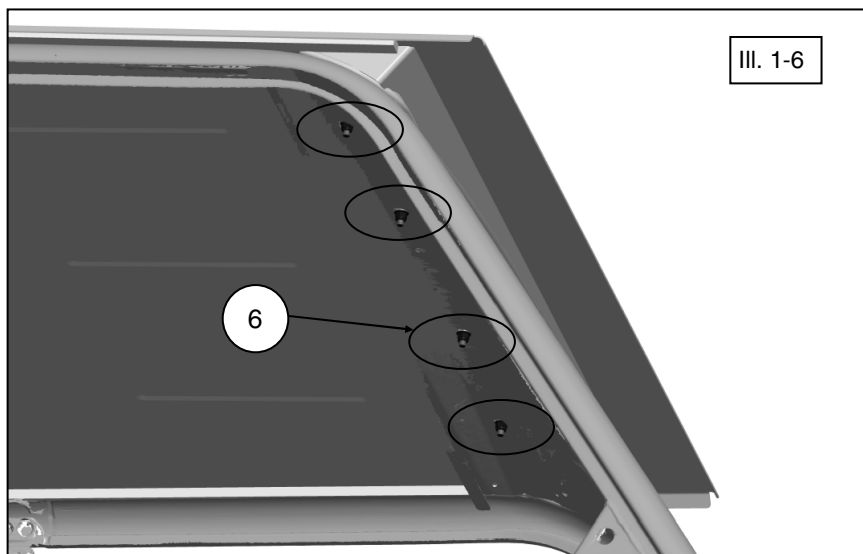
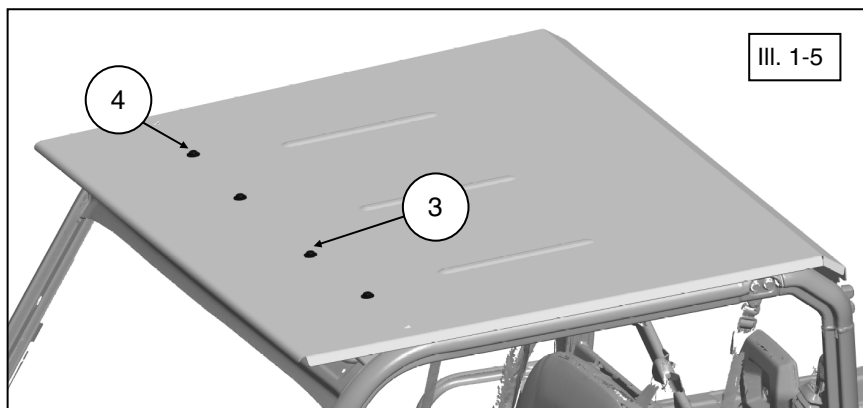


Instructions d'installation (suite) :

- À partir de la surface supérieure, fixez l'avant du toit en utilisant les vis M8 (4) et les rondelles plates (3) comme le montre l'illustration. (Voir l'illustration 1-5.)
- À partir du dessous du toit, posez sans les serrer les vis avant en utilisant des écrous autofreinés M8 (6) comme le montre l'illustration. (Voir l'illustration 1-6.)
- Serrez toutes les fixations au couple prescrit. Voici le couple prescrit pour les fixations arrière M6 et les fixations avant M8 :

 = T
COUPLE DES FIXATIONS DE 6
MM :
7 pi-lb (9,5 N m)

 = T
COUPLE DES FIXATIONS DE 8
MM :
17 pi-lb (23 N m)



Utilisation et entretien :

- Vérifiez fréquemment les supports de l'accessoire et resserrez-les au besoin.
- Remplacez cet accessoire s'il est endommagé.
- N'utilisez jamais de solvants pétroliers comme de l'essence, du diluant, du benzène ou des nettoyants acides ou alcalins.

Pour obtenir de l'assistance, veuillez communiquer avec le service à la clientèle Kolpin au 877 956-5746 ou 763 478-5800 ou par courriel à customerservice@kolpin.com.

Garantie limitée d'un an

Durant une période d'un an à compter de la date d'achat, Kolpin remplacera à l'acheteur initial, sans frais, toute pièce qui, après examen par Kolpin, est jugée défectueuse du point de vue des matériaux, de la main-d'œuvre ou des deux.

Les coûts de transport visant à soumettre l'article à Kolpin pour un examen au titre de la garantie doivent être assumés en totalité par l'acheteur. Advenant que Kolpin détermine que l'article doit être retourné à l'usine pour obtenir un crédit, veuillez téléphoner au 877 956-5746 pour obtenir un numéro d'autorisation de retour de marchandise (ARM) et les directives d'expédition.

Cette garantie ne s'applique pas aux pièces ayant été endommagées par un accident, une modification, un abus, un entretien inadéquat, une usure normale ou toute autre cause échappant au contrôle du fabricant. Afin de vous protéger ainsi que votre VTT, certaines pièces ou fixations de l'accessoire ont été conçues pour se rompre en cas de tension excessive. Toute pièce perdue en raison d'un mauvais serrage ou d'un entretien inadéquat n'est pas couverte par cette garantie. La présente garantie ne couvre pas la main-d'œuvre pour enlever et remettre le chasse-neige et les composants connexes.

Certaines pièces accessoires, comme les moteurs ou les actionneurs, pourraient offrir une garantie du fabricant d'origine. La plupart des fixations sont de nature générale et peuvent être obtenues localement. Assurez-vous de les remplacer par des modèles répondant minimalement aux normes de la classe métrique 8.8.