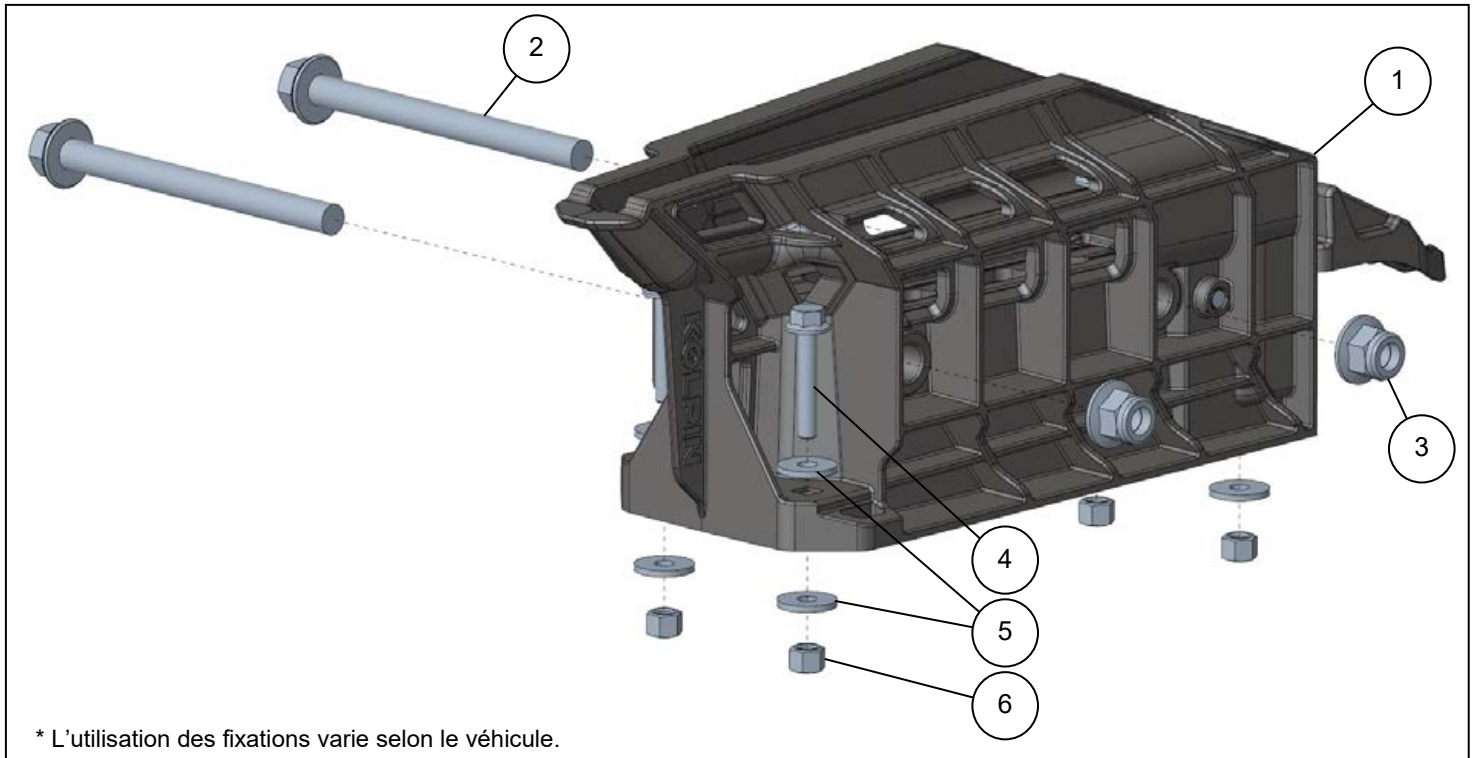


### CONTENU



N°	QTÉ	DESCRIPTION
1	1	Support à auto-enclenchement
2	2	Boulon à tête hexagonale M10 x 115 mm
3	2	Écrou autofreiné M10
4	4	Boulon à tête hexagonale M6 x 35 mm
5	8	Rondelle M6
6	4	Écrou autofreiné M6

### AVANT DE COMMENCER

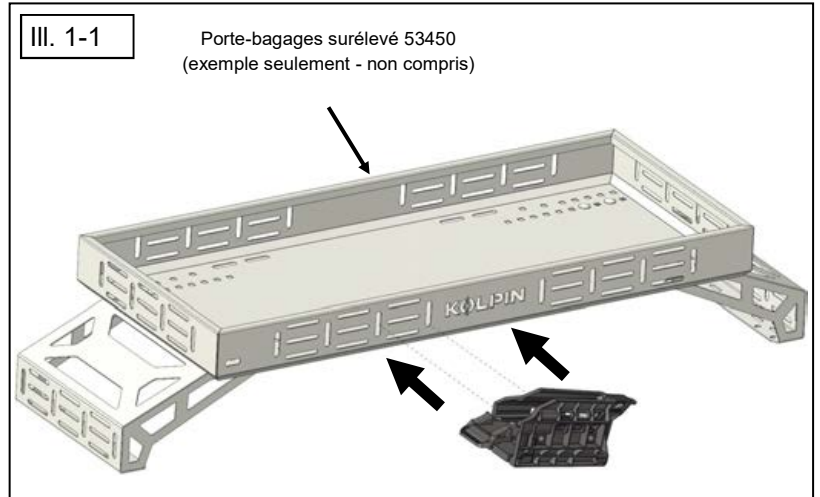
- Assurez-vous de disposer de la totalité des pièces et des outils. S'il manque une pièce, ne retournez pas l'article au magasin. Communiquez avec le service à la clientèle de Kolpin au 1-877-956-5746 ou 763-478-5800, ou à [customerservice@kolpin.com](mailto:customerservice@kolpin.com).
- Effectuez correctement et dans l'ordre indiqué toutes les étapes d'installation.
- Conservez ces instructions pour référence ultérieure ou pour toute demande d'information.
- Pour faciliter l'installation, veillez à ce que le véhicule soit propre et exempt de débris.

# INSTRUCTIONS DE MONTAGE

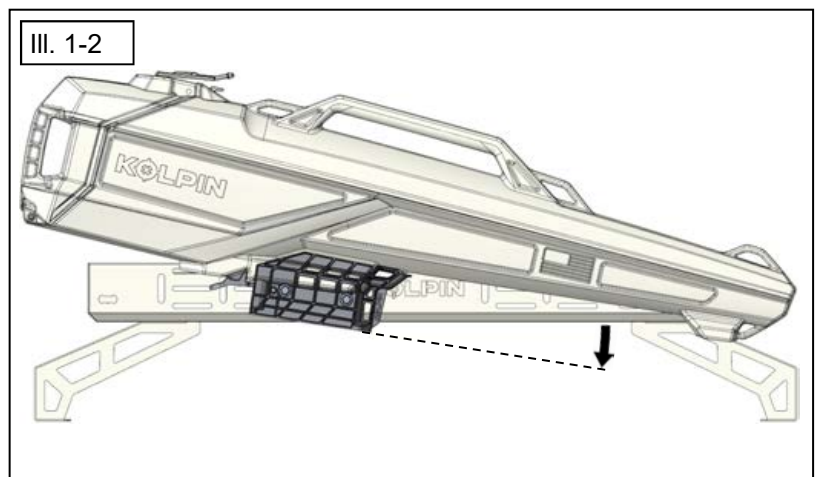
**Remarque :** Ce nécessaire comprend des fixations qui conviennent à deux configurations de montage. Voir les options ci-dessous.

## Instructions de montage sur le côté :

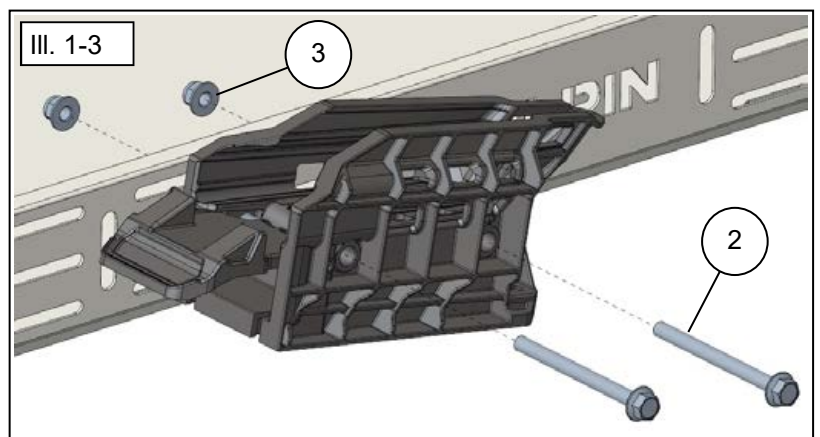
1. Placez le support à auto-enclenchement à l'emplacement de montage voulu.  
Voir l'illustration 1-1.



**Conseil :** L'inclinaison vers le bas de la section avant du support à auto-enclenchement Stronghold en améliore la capacité de rétention. Voir l'illustration 1-2.



2. Fixez le support à auto-enclenchement à la surface de montage latérale en utilisant 2 boulons à tête hexagonale M10 x 115 mm et 2 écrous autofreinés M10. Voir l'illustration 1-3.

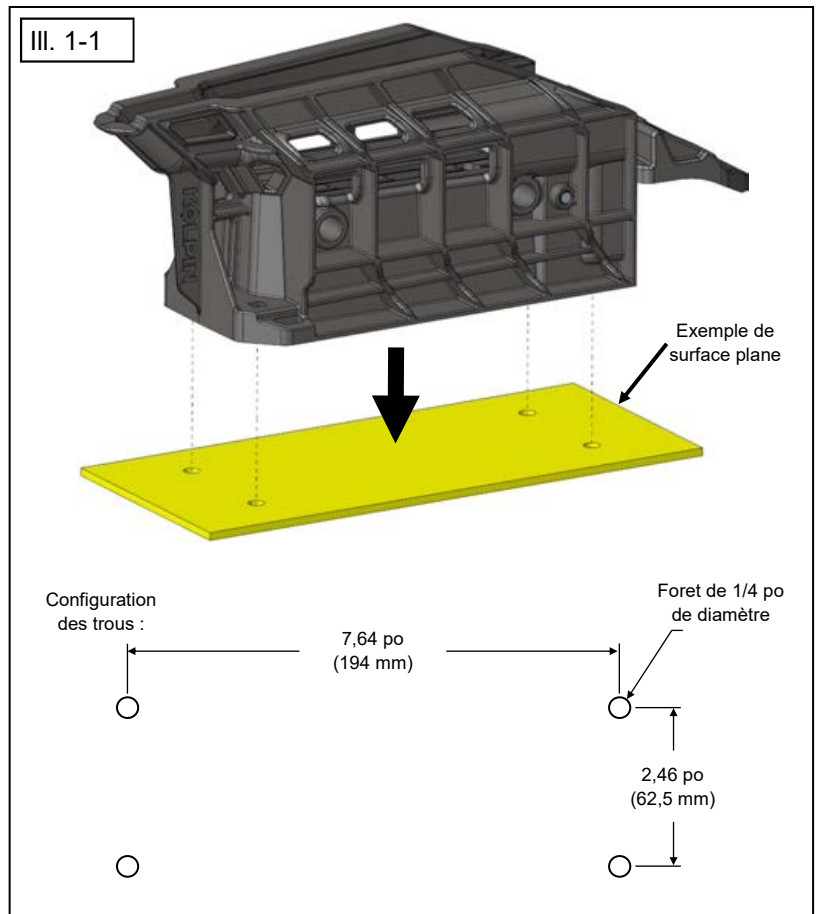


3. Serrez les fixations.

# INSTRUCTIONS DE MONTAGE

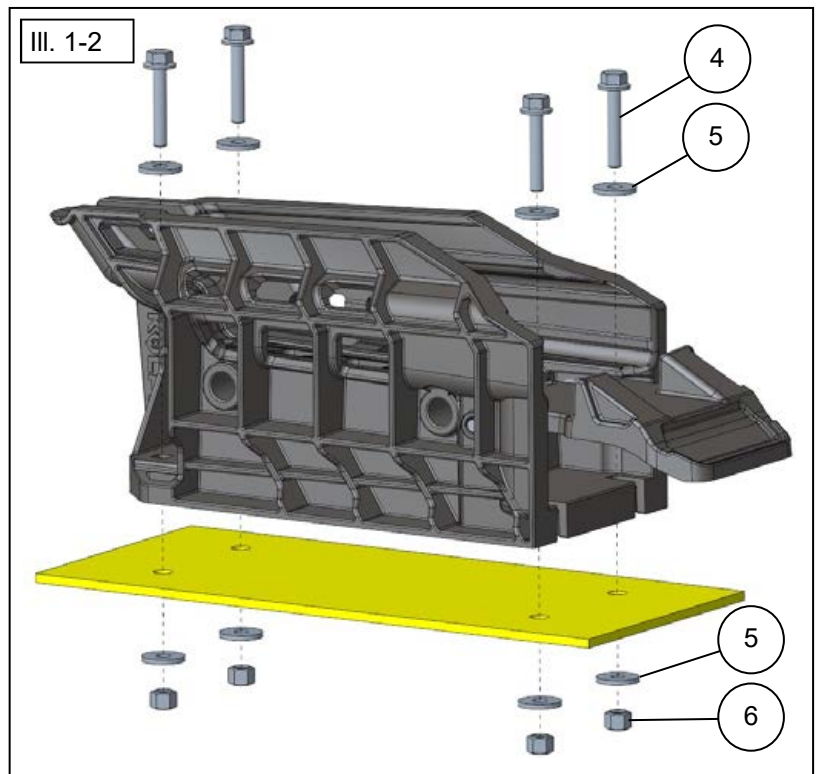
## Instructions de montage par le fond :

1. Repérez un emplacement de montage pour le support à auto-enclenchement sur une surface plane. Au besoin, percez-y des trous correspondant à ceux du support, comme le montre l'illustration. Voir l'illustration 1-1.



2. Fixez le support à auto-enclenchement à la surface plane en utilisant 4 boulons à tête hexagonale M6 x 35 mm, 8 rondelles M6 et 4 écrous autofreinés M6. Voir l'illustration 1-2.

3. Serrez les fixations.





## UTILISATION ET ENTRETIEN

- Vérifiez fréquemment les supports de l'accessoire et resserrez-les au besoin.
- Lorsque cet accessoire devient sale, rincez-le abondamment à l'eau fraîche pour enlever la saleté, puis essuyez-le avec un linge ou une éponge propre.
- N'utilisez jamais de solvants pétroliers comme de l'essence, du diluant, du benzène ou des nettoyeurs acides ou alcalins.

## GARANTIE LIMITÉE D'UN AN

Durant une période d'un an à compter de la date d'achat, Kolpin remplacera à l'acheteur initial, sans frais, toute pièce qui, après examen par Kolpin, est jugée défectueuse du point de vue des matériaux, de la main-d'oeuvre ou des deux.

Les coûts de transport visant à soumettre l'article à Kolpin pour un examen au titre de la garantie doivent être assumés en totalité par l'acheteur. Advenant que Kolpin détermine que l'article doit être retourné à l'usine pour obtenir un crédit, veuillez téléphoner au 1-877-956-5746 pour obtenir un numéro d'autorisation de retour de marchandise (ARM) et les directives d'expédition.

Cette garantie ne s'applique pas aux pièces ayant été endommagées par un accident, une modification, un abus, un entretien inadéquat, une usure normale ou toute autre cause échappant au contrôle du fabricant. Afin de vous protéger ainsi que votre VTT, certaines pièces ou fixations de l'accessoire ont été conçues pour se rompre en cas de tension excessive. Toute pièce perdue en raison d'un mauvais serrage ou d'un entretien inadéquat n'est pas couverte par cette garantie. La présente garantie ne couvre pas la main-d'oeuvre pour enlever et remettre l'accessoire et les composants connexes. La plupart des fixations sont de nature générale et peuvent être obtenues localement. Assurez-vous de les remplacer par des modèles répondant minimalement aux normes de la classe métrique 8.8.

**Kolpin Outdoors, Inc.**

**Téléphone : 763-478-5800**

**Ligne sans frais : 1-877-956-5746**

**Télécopieur : 1-800-245-7569**

**Courriel : [customerservice@kolpin.com](mailto:customerservice@kolpin.com)**

**[www.kolpin.com](http://www.kolpin.com)**