



NÉCESSAIRE DE LAME DE CHASSE-NEIGE EN PLASTIQUE

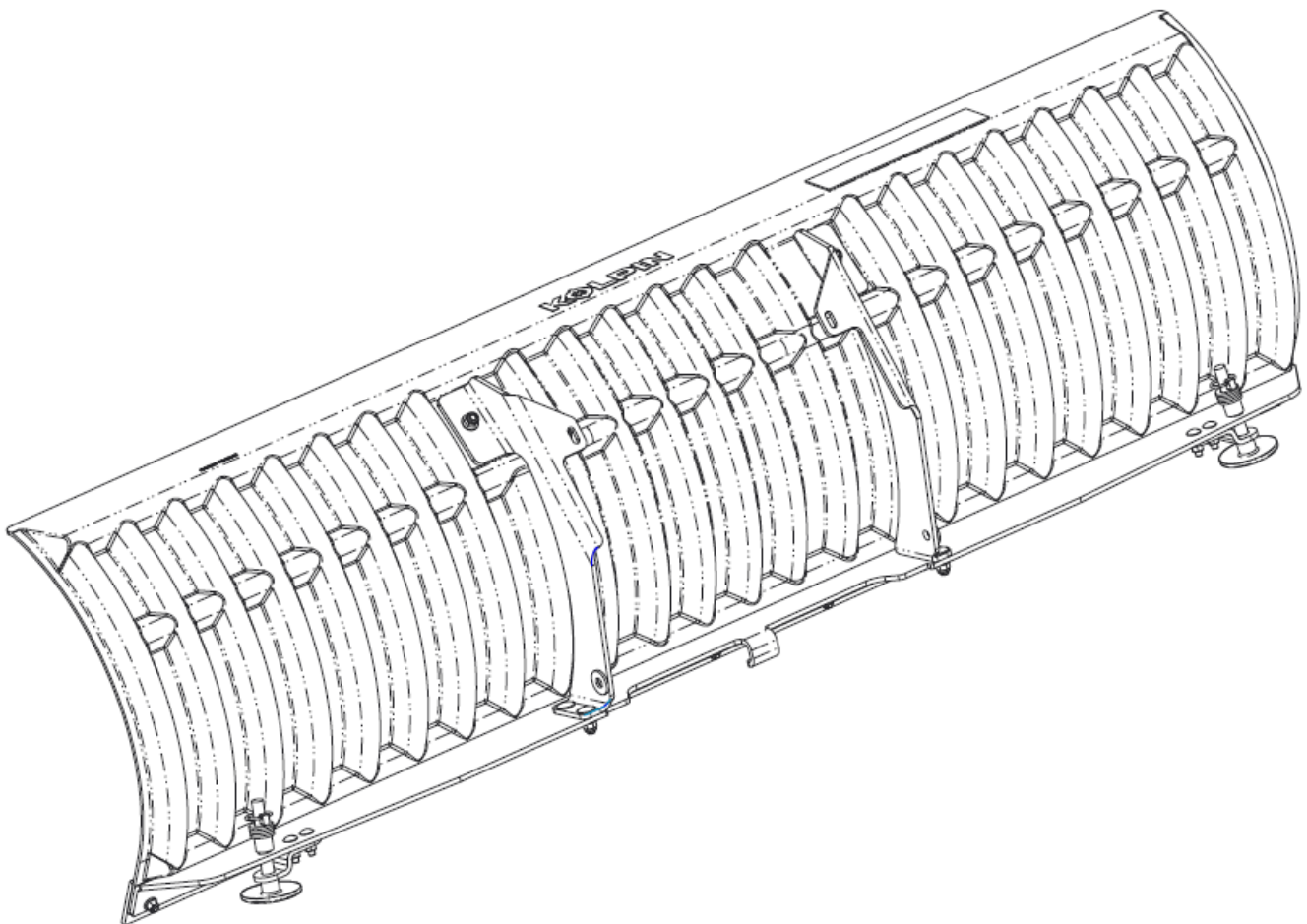
N° de pièce 31-2060/31-2072/31-2084

GUIDE D'ASSEMBLAGE ET LISTE DES PIÈCES

Possibilités d'utilisation

ARMATURE DE CHASSE-NEIGE N° 33-0000, 33-0070, ou 35-0070

Avant de commencer, veuillez lire ces instructions et vous assurer de disposer de la totalité des pièces et des outils. Ces instructions fournissent les détails requis pour l'installation et l'entretien du nécessaire.



INSTRUCTIONS D'UTILISATION

Félicitations! Vous venez d'acheter un des meilleurs composants de chasse-neige de l'industrie. La lame de chasse-neige en plastique convient bien à tout type de déneigement. Avec un entretien approprié, cette lame de chasse-neige en plastique durera des années. La lame de 60 po (152 cm) ou de 72 po (183 cm) ou de 84 po (213 cm) permet d'enlever ou de déplacer la neige avec efficacité. De plus, cette lame permet de réaliser en été des travaux de paysagement d'envergure légère à moyenne.

AVIS

L'utilisation de cette lame nécessite des composants additionnels : Armature de chasse-neige Kolpin, ensemble de treuil, nécessaire de montage de chasse-neige pour VTT/VUTT*.

** Ces composants peuvent être spécifiques au véhicule.*

Veuillez lire et vous assurer de bien comprendre la totalité des instructions, des avis et des avertissements avant d'assembler et d'utiliser ce chasse-neige.

Suivez ces directives pour vous assurer d'une utilisation satisfaisante :

- Lisez ce guide d'utilisation et celui du VTT/VUTT avant d'utiliser cet article.
- Vérifiez périodiquement toutes les fixations pour savoir si elles comportent des signes d'usure ou de desserrement. Remplacez-les ou resserrez-les au besoin.
- Avant d'utiliser le chasse-neige pour la première fois, placez-le le plus loin possible à droite ou à gauche pour vérifier le dégagement entre le chasse-neige et les pneus avant.
- Utilisez cet article avec prudence dans les pentes et sur les surfaces accidentées. Familiarisez-vous avec la zone avant de la déneiger.
- Repérez les objets immobiles pouvant être dissimulés dans la zone à déneiger.
- Pour éviter les dommages au moment de créer un banc de neige, inversez la direction avant de soulever la lame du chasse-neige.
- Ne percutez pas un banc de neige avec la lame du chasse-neige.
- Pour de meilleurs résultats, placez la suspension du VTT/VUTT au réglage le plus rigide.
- Afin de réduire les efforts requis pour la direction et d'améliorer la mobilité, gonflez les pneus à la pression maximale.
- Les patins du chasse-neige sont réglables. Un réglage général procure un niveau égal au dessous des lisses d'usure du chasse-neige. Un réglage plus haut réduit les risques d'entraînement de pierres ou de gravier.
- Afin de rehausser l'adhérence durant l'utilisation du chasse-neige, l'utilisateur peut essayer de fixer des poids au VTT/VUTT pour augmenter la pression exercée sur les pneus, de réduire la pression de gonflage des pneus ou d'installer des chaînes antidérapantes.

CONSIGNES DE SÉCURITÉ

Ce chasse-neige a été conçu en fonction de votre sécurité. Veuillez lire et vous assurer de bien comprendre la totalité des mises en garde, des avis et des avertissements de ce guide avant de commencer. Afin d'assurer une protection pour vous-même et le VTT, certaines pièces du chasse-neige ou certaines fixations sont conçues pour se rompre en cas de surcharge.



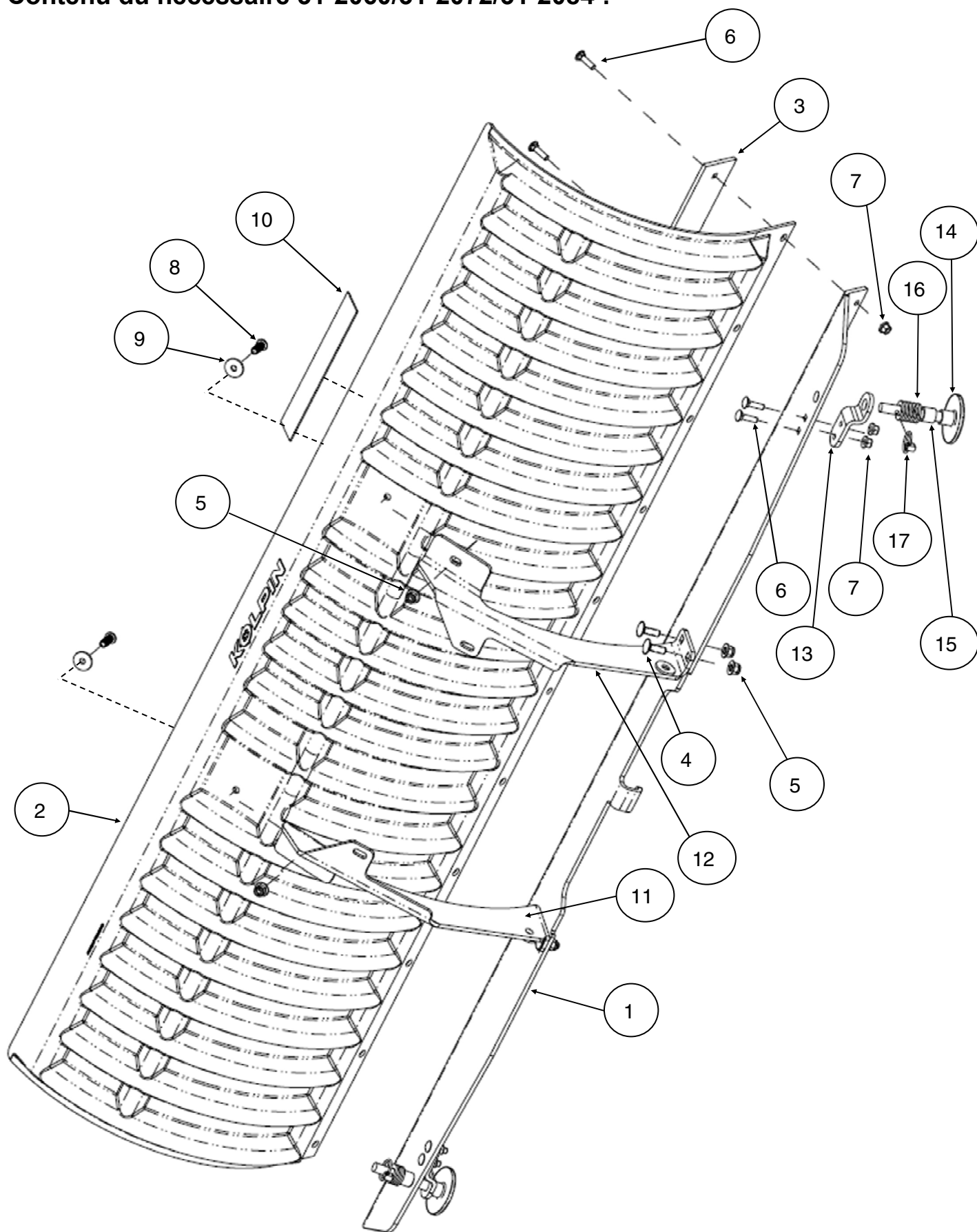
AVERTISSEMENT



POUR ÉVITER LES BLESSURES GRAVES OU LA MORT :

1. NE ROULEZ PAS À PLUS DE 5 MI/H (8 KM/H) LORSQUE LE CHASSE-NEIGE EST INSTALLÉ.
2. SOYEZ TRÈS PRUDENT DANS LES PENTES ET SUR LES SURFACES ACCIDENTÉES.
3. N'ACCEPTÉZ AUCUN PASSAGER SUR LA LAME OU SUR LE VTT IMMOBILISÉ OU EN MOUVEMENT.
4. TENEZ TOUTE PERSONNE ÉLOIGNÉE DE LA LAME OU DU VTT IMMOBILISÉ OU EN MOUVEMENT.
5. AU MOMENT DE POUSSER DE LA NEIGE LOURDE, IL POURRAIT ÊTRE DIFFICILE DE MAÎTRISER LA DIRECTION DU VÉHICULE.
6. AVANT DE RÉGLER LA LAME, ÉTEIGNEZ LE MOTEUR DU VTT, APPLIQUEZ-EN LES FREINS ET VERROUILLEZ LA LAME EN POSITION RELEVÉE.
7. ABAISSEZ COMPLÈTEMENT LA LAME APRÈS USAGE.
8. LISEZ LES INSTRUCTIONS RELATIVES À LA LAME ET LE GUIDE D'UTILISATION DU VTT.

Contenu du nécessaire 31-2060/31-2072/31-2084 :



Contenu du nécessaire 31-2060/31-2072/31-2084 (suite) :

N°	Qté	Description	Numéro de pièce
1	1	Support de lame à angle arrière de 60 po	-
1	1	Support de lame à angle arrière de 72 po	-
1	1	Support de lame à angle arrière de 84 po	-
2	1	Lame en plastique à versoir de 60 po	31-2060-CP01
2	1	Lame en plastique à versoir de 72 po	31-2072-CP01
2	1	Lame en plastique à versoir de 84 po	31-2084-CP01
3	1	Lisse d'usure double face de 60 po	31-2160
3	1	Lisse d'usure double face de 72 po	31-2172
3	1	Lisse d'usure double face de 84 po	31-2184
4	4	Boulon de carrosserie, zingué, M10-1.50 x 30 mm de long	-
5	6	Contre-écrou hexagonal à embase, zingué, M10-1.50	-
6	13	(nécessaire de 60 po) Boulon de carrosserie, zingué, M8-1.25 x 30 mm de long	-
6	15	(nécessaire de 72 po) Boulon de carrosserie, zingué, M8-1.25 x 30 mm de long	-
6	17	(nécessaire de 84 po) Boulon de carrosserie, zingué, M8-1.25 x 30 mm de long	-
7	13	(nécessaire de 60 po) Contre-écrou hexagonal à embase, zingué, M8-1.25	-
7	15	(nécessaire de 72 po) Contre-écrou hexagonal à embase, zingué, M8-1.25	-
7	17	(nécessaire de 84 po) Contre-écrou hexagonal à embase, zingué, M8-1.25	-
8	2	Vis bouton, zingué, M10-1.5 x 30 mm de long	-
9	2	Rondelle large, zingué, M10	-
10	1	Autocollant d'avertissement supérieur	31-2072-CP03
11	1	Support de lame vertical, gauche	-
12	1	Support de lame vertical, droit	-
13	2	Support de patin	-
14	2	Patin	PUR1467
15	4	Entretoise	-
16	10	Rondelle plate, M18	-
17	2	Goupille, zingué, 4,76 mm de diamètre x 38 mm de long	PUR1359
18	1	Guide d'utilisation (non illustré)	-

AVANT DE COMMENCER :

- Cet accessoire Kolpin est conçu exclusivement pour le véhicule auquel il est destiné.
- Veuillez lire toutes les instructions et vous assurer de bien les comprendre.
- Assurez-vous de disposer de la totalité des pièces et des outils.
- Afin d'assurer une installation satisfaisante, suivez toutes les étapes en respectant la séquence définie.
- Conservez ces instructions pour référence ultérieure ou pour toute demande d'information.
- Afin de faciliter l'installation, veillez à ce que le véhicule soit propre et exempt de débris.
- Toutes les indications du côté droit ou du côté gauche sont faites à partir du point de vue du conducteur au volant du véhicule.

OUTILS REQUIS :

- Jeu de clés et de douilles métriques

TEMPS D'ASSEMBLAGE APPROXIMATIF : 15 minutes

Remarque : S'il manque une pièce, ne retournez pas l'article au magasin. Téléphonez-nous sans frais pour obtenir de l'assistance au 877 956-5746.

ENSEMBLES DE PIÈCES DE RECHANGE :

PIÈCES DE RECHANGE		Ens. de lisse d'usure 31-2160/31-2172/31-2184	Ens. de patins 31-2155	Ens. de fixations 31-2073	Ens. de boulons pour lisse d'usure 12-0010
N°	Description				
3	Lisse d'usure double face	1x / 1x / 1x			
4	Boulon de carrosserie, zingué, M10-1.50 x 30 mm de long			4x	
5	Contre-écrou hexagonal à embase, zingué, M10-1.50			6x	
6	Boulon de carrosserie, zingué, M8-1.25 x 30 mm de long	9x / 11x / 13x		15x	11x
7	Contre-écrou hexagonal à embase, zingué, M8-1.25	9x / 11x / 13x		15x	11x
8	Vis bouton, zingué, M10-1.5 x 30 mm de long			2x	
9	Rondelle large, zingué, M10			2x	
14	Patin		2x		
15	Entretoise		4x	4x	
16	Rondelle plate, M18		10x	10x	
17	Goupille, zingué, 4,76 mm de diamètre x 38 mm de long		2x	2x	

Remarque sur les ensembles de pièces de rechange :

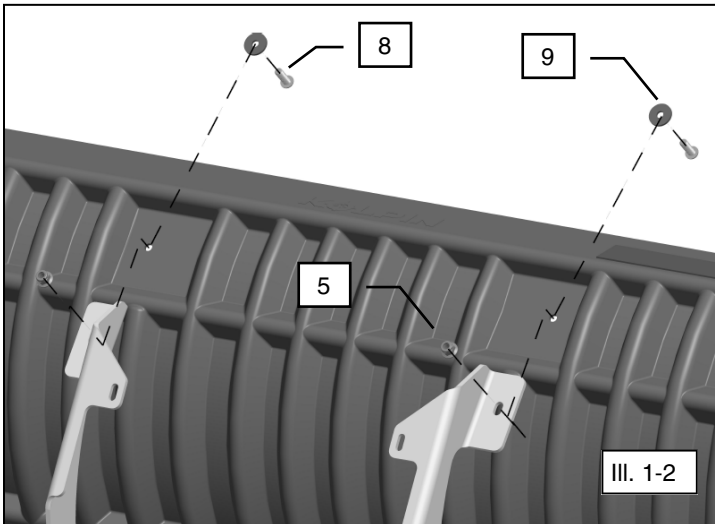
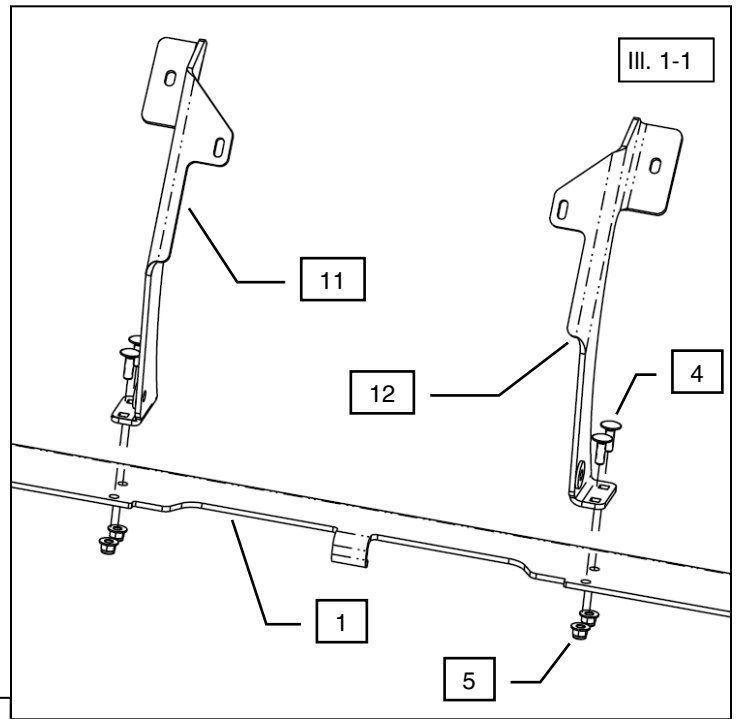
- Les ensembles de pièces de rechange peuvent contenir des fixations excédentaires servant à d'autres nécessaires, dont vous pouvez vous débarrasser.

UTILISATION ET ENTRETIEN :

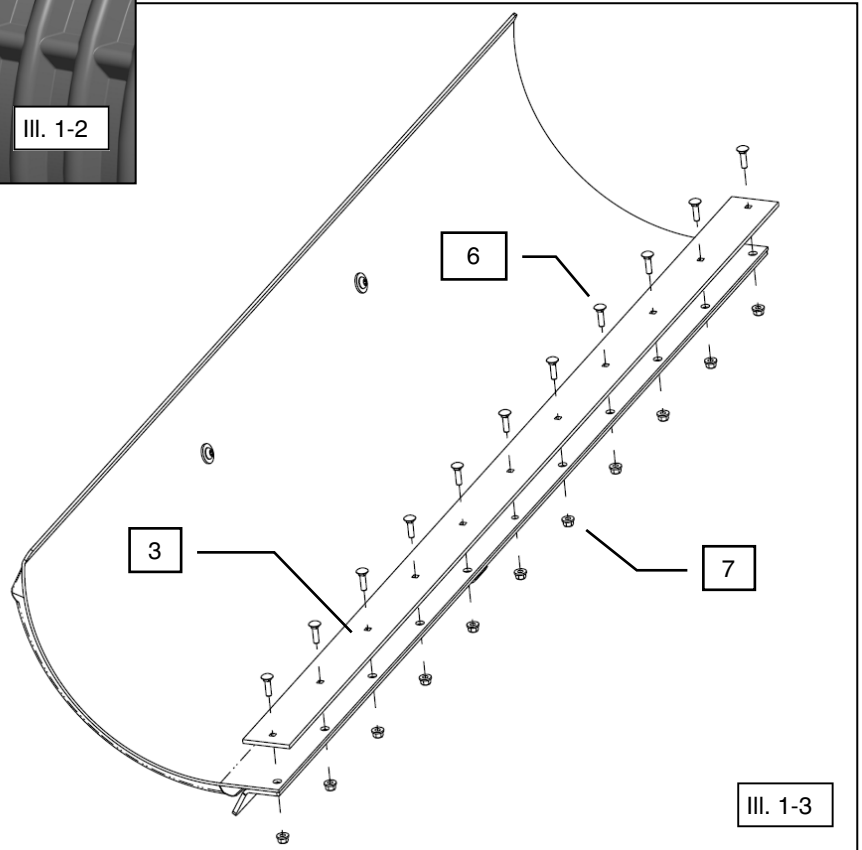
Remarque : La lisse d'usure comporte deux côtés tranchants. Lorsqu'un côté est émoussé, retournez la lisse d'usure pour en prolonger la durée utile.

INSTRUCTIONS D'ASSEMBLAGE :

1. Fixez les supports de lame verticaux (11 et 12) au support de lame à angle arrière (1) comme le montre l'illustration en utilisant les boulons de carrosserie M10 (4) et les contre-écrous M10 (5). (Voir l'illustration 1-1.) *Remarque : Ne serrez pas complètement les fixations pour l'instant.*
2. Fixez le support assemblé à la lame à versoir (2) aux emplacements supérieurs en utilisant les rondelles larges (9), les vis boutons M10 (8) et les contre-écrous M10 (5) comme le montre l'illustration. *Remarque : Ne serrez pas complètement les fixations pour l'instant.*



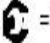
3. Placez la lame sur son dos et fixez-y la lisse d'usure (3) en utilisant les boulons de carrosserie M8 (6) et les contre-écrous M8 (7) comme le montre l'illustration. (Voir l'illustration 1-3.)
4. Serrez les fixations M8 au couple prescrit.

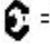


COUPLE DES FIXATIONS DE 8 MM:
17 pi-lb (23 N m)

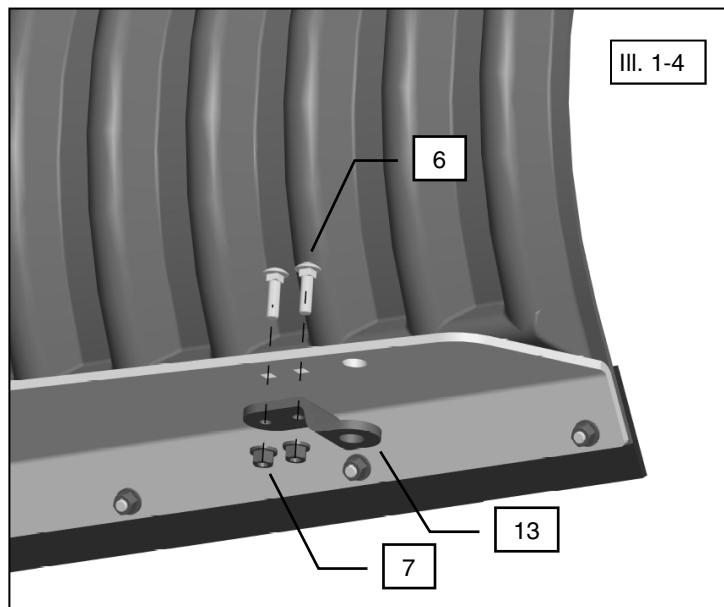
INSTRUCTIONS D'ASSEMBLAGE (suite) :

5. Serrez les emplacements inférieurs des supports de lame verticaux (6 et 7) au couple prescrit ci-dessous.

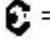
 = T
COUPLE DES EMPLACEMENTS INFÉRIEURS DES SUPPORTS DE LAME VERTICAUX : 30 pi-lb (41 N m)

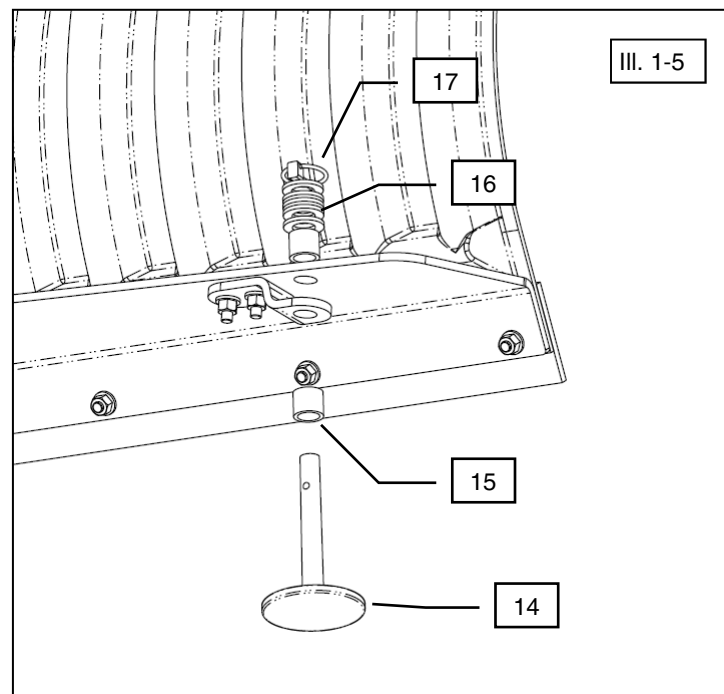
 = T
COUPLE DES EMPLACEMENTS SUPÉRIEURS DES SUPPORTS DE LAME VERTICAUX : 17 pi-lb (23 N m)

6. Fixez les supports de patin (13) à chaque extrémité du support de lame à angle arrière (1) en utilisant les boulons de carrosserie M8 (6) et les contre-écrous M8 (7) comme le montre l'illustration. (Voir l'illustration 1-4.)



7. Serrez les fixations M8 au couple prescrit.
8. Assemblez et installez les composants des patins (14, 15 et 16) comme le montre l'illustration. Fixez-les avec les goupilles (17).
Remarque : Le réglage initial de la hauteur des patins dépend de la surface. Réglez les patins à la même hauteur que le rebord tranchant de la lisse d'usure pour les surfaces de niveau comme le béton ou l'asphalte. Pour les surfaces irrégulières, abaissez les patins pour relever le rebord tranchant de la lisse d'usure.

 = T
COUPLE DES FIXATIONS DE 8 MM: 17 pi-lb (23 N m)





Garantie limitée deux ans

Durant une période deux ans à compter de la date d'achat, Kolpin remplacera à l'acheteur initial, sans frais, toute pièce qui, après examen par Kolpin, est jugée défectueuse du point de vue des matériaux, de la main-d'œuvre ou des deux.

Les coûts de transport visant à soumettre l'article à Kolpin pour un examen au titre de la garantie doivent être assumés en totalité par l'acheteur. Advenant que Kolpin détermine que l'article doit être retourné à l'usine pour obtenir un crédit, veuillez téléphoner au 877 956-5746 pour obtenir un numéro d'autorisation de retour de marchandise (ARM) et les directives d'expédition.

Cette garantie ne s'applique pas aux pièces ayant été endommagées par un accident, une modification, un abus, un entretien inadéquat, une usure normale ou toute autre cause échappant au contrôle du fabricant. Afin de vous protéger ainsi que votre VTT, certaines pièces ou fixations du chasse-neige ont été conçues pour se rompre en cas de tension excessive. Toute pièce perdue en raison d'un mauvais serrage ou d'un entretien inadéquat n'est pas couverte par cette garantie. La présente garantie ne couvre pas la main-d'œuvre pour enlever et remettre le chasse-neige et les composants connexes.

Certaines pièces accessoires, comme les moteurs ou les actionneurs, pourraient offrir une garantie du fabricant d'origine. La plupart des fixations sont de nature générale et peuvent être obtenues localement. Assurez-vous de les remplacer par des modèles répondant minimalement aux normes de la classe métrique 8.8.

Kolpin Outdoors, Inc.

Téléphone : 763 478-5800

Ligne sans frais : 877 956-5746

Télécopieur : 800 245-7569

www.kolpin.com

Courriel : customerservice@kolpin.com