



# NÉCESSAIRE DE MONTAGE DE CHASSE-NEIGE FRONT-CONNECT

POUR KAWASAKI MULE PRO-MX

N° de pièce 35-2030

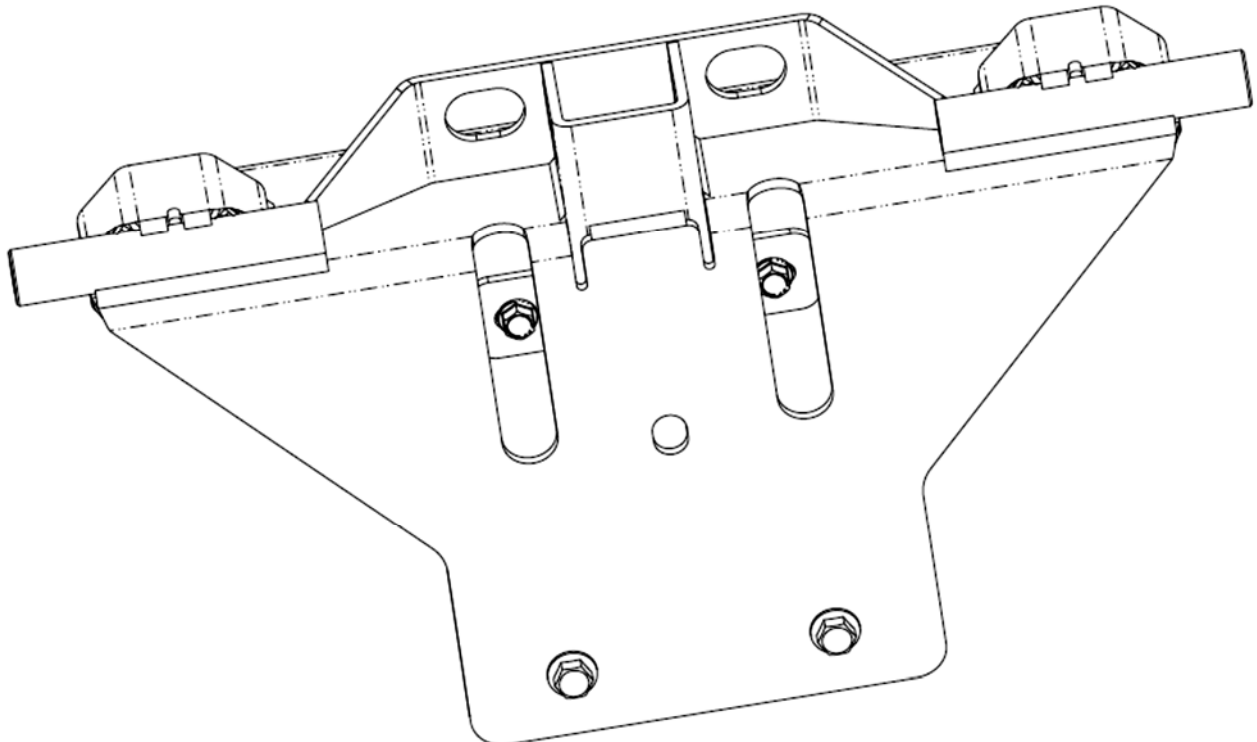
## GUIDE D'ASSEMBLAGE/D'INSTALLATION

Possibilités d'utilisation

ARMATURE DE CHASSE-NEIGE FRONT-CONNECT 35-0070

Avant de commencer, veuillez lire ces instructions et vous assurer de disposer de la totalité des pièces et des outils.

Ces instructions fournissent les détails requis pour l'installation et l'entretien du nécessaire.



## INTRODUCTION

Nous vous remercions d'avoir acheté un produit adapté Kolpin. Avec une installation, une utilisation, un nettoyage et un entretien appropriés, ce produit Kolpin durera des années.

## AVANT DE COMMENCER

- Cet accessoire Kolpin est conçu exclusivement pour le véhicule auquel il est destiné.
- Veuillez lire et vous assurer de bien comprendre la totalité du guide d'installation, y compris les instructions d'installation, les instructions d'utilisation, les consignes de sécurité et les directives, avant d'installer ou d'utiliser cet accessoire. Le non-respect de ces consignes risquerait de causer des dommages à l'accessoire ou au véhicule, ainsi que des dangers pouvant entraîner la mort.
- Assurez-vous de disposer de la totalité des pièces et des outils. S'il manque une pièce, ne retournez pas l'accessoire au magasin. Téléphonnez-nous pour obtenir de l'assistance au **numéro sans frais 1-877-956-5746**.
- Suivez correctement toutes les étapes en respectant la séquence définie.
- Conservez ces instructions pour référence ultérieure ou pour toute demande d'information.
- Afin de faciliter l'installation, veillez à ce que le véhicule soit propre et exempt de débris.
- Toutes les indications du côté droit ou du côté gauche sont faites à partir du point de vue du conducteur au volant du véhicule.

## TEMPS D'ASSEMBLAGE APPROXIMATIF

21 minutes

## CONSIGNES DE SÉCURITÉ

Veillez lire et vous assurer de bien comprendre la totalité des mises en garde, des avis et des avertissements avant de commencer. Afin de vous protéger ainsi que votre VTT/VUTT, certaines pièces ou fixations du chasse-neige ont été conçues pour se rompre en cas de tension excessive.

**Suivez ces directives pour vous assurer d'une utilisation satisfaisante :**

- Lisez ce guide et le manuel du propriétaire du VTT/VUTT avant d'utiliser cet accessoire.
- Vérifiez périodiquement toutes les fixations pour savoir si elles comportent des signes d'usure ou de desserrement. Remplacez-les ou resserrez-les au besoin.
- Avant d'utiliser le chasse-neige pour la première fois, placez-le le plus loin possible à droite ou à gauche pour vérifier le dégagement entre le chasse-neige et le véhicule.
- Soyez extrêmement prudent dans les pentes et sur les surfaces accidentées. Familiarisez-vous avec la zone avant de la déneiger.
- Repérez les objets immobiles pouvant être dissimulés dans la zone à déneiger.
- Pour éviter les dommages au moment de créer un banc de neige, inversez la direction avant de soulever la lame du chasse-neige.
- Ne percutez pas un banc de neige avec la lame du chasse-neige.
- Pour de meilleurs résultats, placez la suspension du VTT/VUTT au réglage le plus rigide.
- Afin de réduire les efforts requis pour la direction et d'améliorer la mobilité, gonflez les pneus à la pression maximale.
- Les patins du chasse-neige sont réglables. Un réglage général procure un niveau égal au dessous des lisses d'usure du chasse-neige. Un réglage plus haut réduit les risques d'entraînement de pierres ou de gravier.
- Afin de rehausser l'adhérence durant l'utilisation du chasse-neige, l'utilisateur peut essayer de fixer des poids au VTT/VUTT pour augmenter la pression exercée sur les pneus, de réduire la pression de gonflage des pneus ou d'installer des chaînes antidérapantes.



## AVERTISSEMENT



**POUR ÉVITER LES BLESSURES GRAVES OU LA MORT :**

1. **NE ROULEZ PAS À PLUS DE 5 MI/H (8 KM/H) LORSQUE LE CHASSE-NEIGE EST INSTALLÉ.**
2. **SOYEZ TRÈS PRUDENT DANS LES PENTES ET SUR LES SURFACES ACCIDENTÉES.**
3. **N'ACCEPTÉZ AUCUN PASSAGER SUR LA LAME OU SUR LE VTT IMMOBILISÉ OU EN MOUVEMENT.**
4. **TENEZ TOUTE PERSONNE ÉLOIGNÉE DE LA LAME OU DU VTT IMMOBILISÉ OU EN MOUVEMENT.**
5. **AU MOMENT DE POUSSER DE LA NEIGE LOURDE, IL POURRAIT ÊTRE DIFFICILE DE MAÎTRISER LA DIRECTION DU VÉHICULE.**
6. **AVANT DE RÉGLER LA LAME, ÉTEIGNEZ LE MOTEUR DU VTT, APPLIQUEZ-EN LES FREINS ET VERROUILLEZ LA LAME EN POSITION RELEVÉE.**
7. **ABAISSÉZ COMPLÈTEMENT LA LAME APRÈS USAGE.**
8. **LISEZ LES INSTRUCTIONS RELATIVES À LA LAME ET LE MANUEL DU PROPRIÉTAIRE DU VTT.**

## ARTICLES VENDUS SÉPARÉMENT

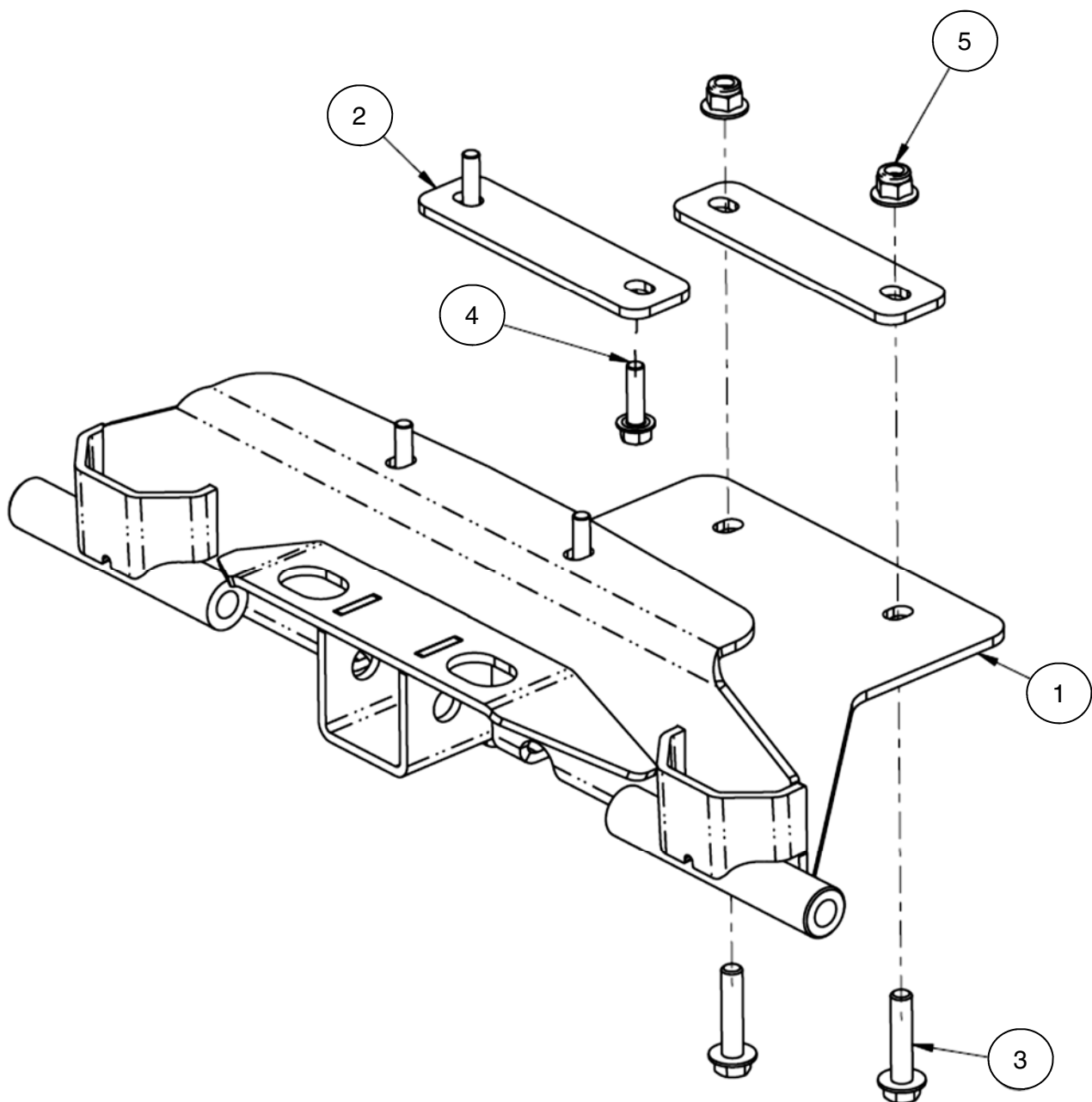
Seules les pièces requises pour l'installation du nécessaire de montage de chasse-neige sont comprises. Pour installer un chasse-neige, des articles supplémentaires sont requis, comme une armature de chasse-neige, un support de chasse-neige, un treuil et un support de treuil. Visitez le site [www.Kolpin.com](http://www.Kolpin.com) pour vous procurer les articles requis pour l'installation d'un chasse-neige.

## OUTILS REQUIS

- Lunettes de sécurité
- Jeu de douilles métriques
- Clé dynamométrique
- Jeu de clés métriques

## CONTENU DU NÉCESSAIRE

N°	Qté	Description	Numéro de pièce
1	1	Support de montage pour Mule Pro-MX	-
2	2	Entretoise de treuil, peint	-
3	2	Boulon hexagonal zingué, M10-1.5 x 45 mm de longueur	-
4	4	Boulon hexagonal zingué, M8-1.25 x 30 mm de longueur	-
5	2	Écrou hexagonal autofreiné, zingué, M10-1.5	-
6	1	Guide d'installation (non illustré)	-



## INSTRUCTIONS D'INSTALLATION

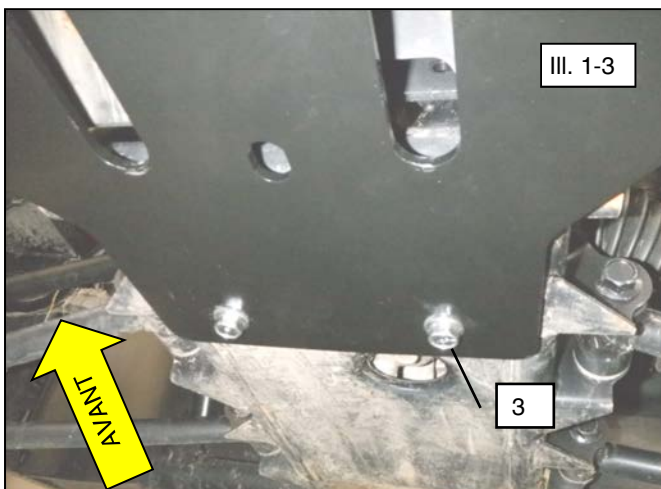
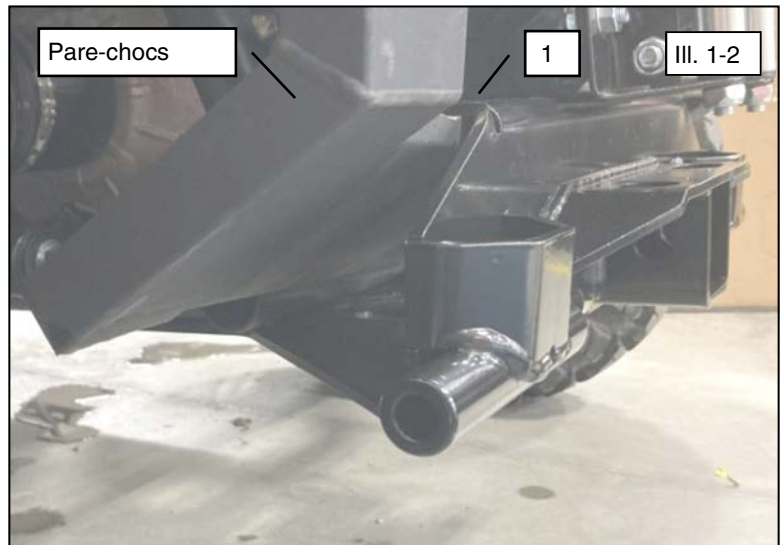
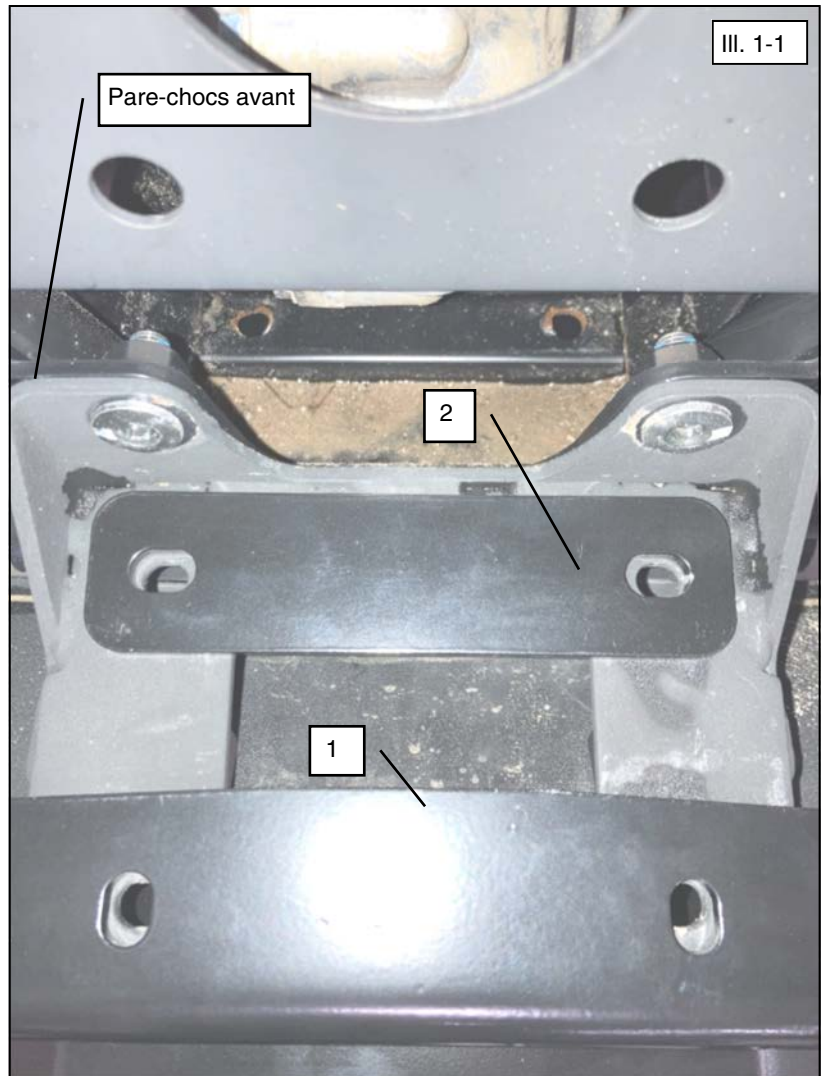
### PRÉPARATION DU VÉHICULE

#### INSTRUCTIONS GÉNÉRALES

1. Stationnez le véhicule sur une surface plane.
2. Placez la transmission du véhicule à la position de stationnement (park).
3. Placez la clé de contact à la position d'arrêt (OFF) et retirez-la.
4. Si le véhicule comporte un treuil, il faut l'enlever temporairement du pare-chocs. *Remarque : Le câblage peut être laissé en place s'il est déjà installé.*

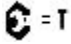
#### INSTALLATION DE L'ACCESSOIRE


5. Sur le pare-chocs avant du véhicule, positionnez le support de montage (1) et une entretoise de treuil (2), comme le montre l'illustration. (Voir les illustrations 1-1 et 1-2.)
6. En utilisant les boulons M10 (3), fixez temporairement l'arrière de la plaque de montage (1) au véhicule. Placez l'autre entretoise (2) dans le haut de la plaque de protection avant, devant le carter d'engrenage, et posez les boulons M10 dans les entretoises avec des écrous autofreinés M10 (5), comme le montre l'illustration. (Voir les illustrations 1-3 et 1-4.) *Remarque : Ne serrez pas les fixations pour l'instant.*

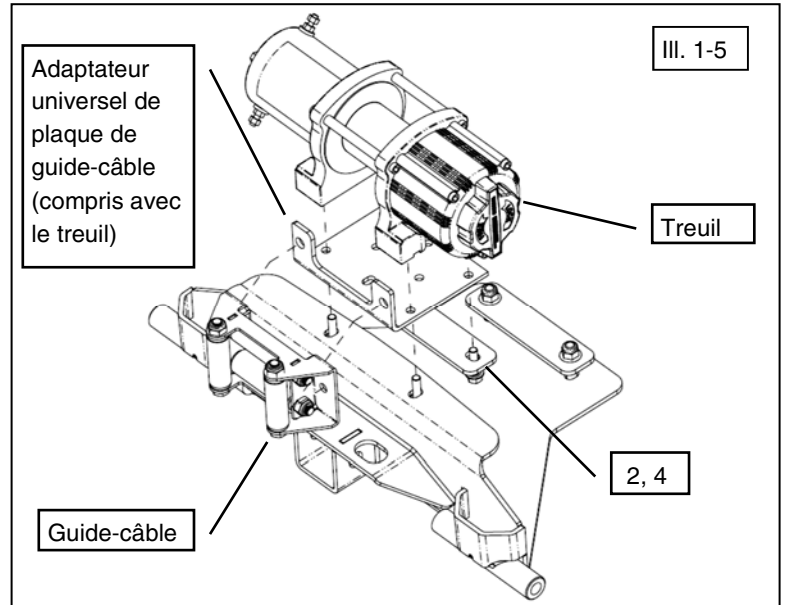
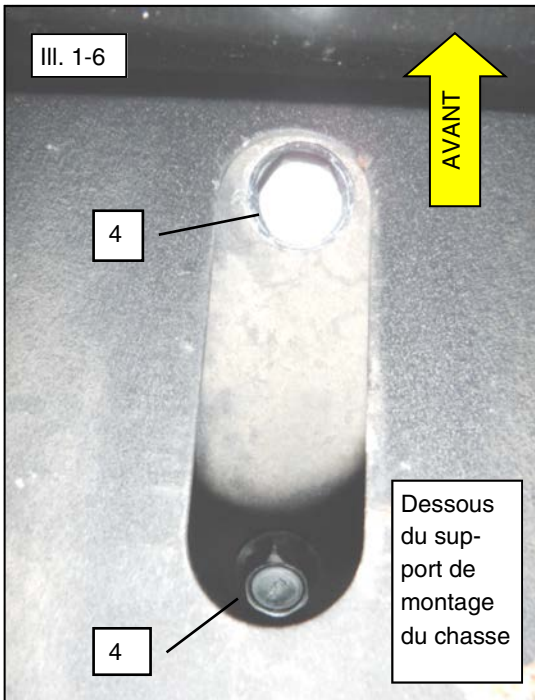
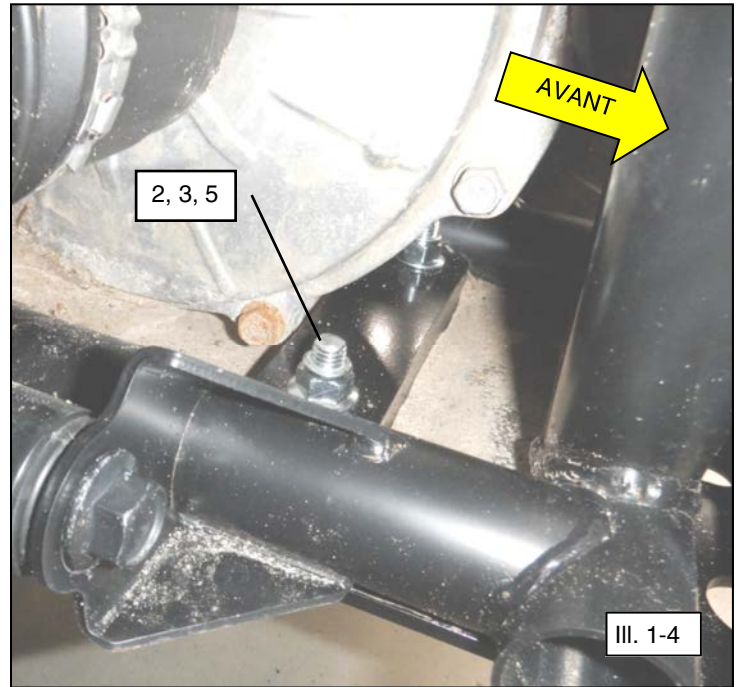


## INSTALLATION DE L'ACCESSOIRE (suite)

- Installez ou remettez le treuil sur le pare-chocs. Fixez le treuil au pare-chocs et au support de montage du chasse-neige en utilisant les boulons longs M8 (4). Insérez les boulons par le dessous du pare-chocs et placez-les par les fentes d'accès du support de montage du chasse-neige (1) et par le pare-chocs, comme le montre l'illustration. (Voir les illustrations 1-5, 1-6 et 1-7.)
- Serrez toutes les fixations au couple prescrit.

 = T
<b>COUPLE DES FIXATIONS DE 10 MM :</b> 34 pi-lb (46 N m)

 = T
<b>COUPLE DES FIXATIONS DE 8 MM :</b> 17 pi-lb (23 N m)



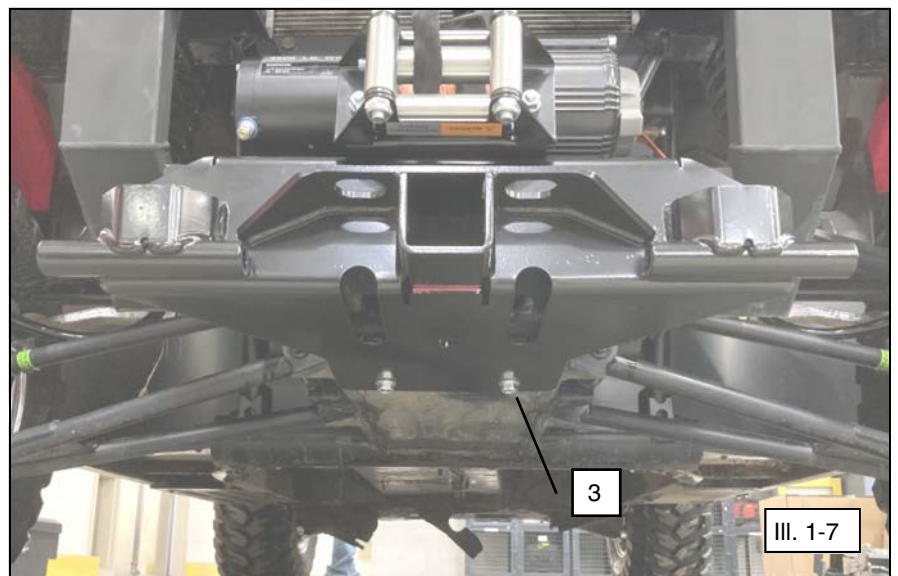
## UTILISATION DE L'ATTELAGE

### AVERTISSEMENT

N'excédez pas la capacité maximale, au risque de provoquer la défaillance de l'attelage et d'entraîner la mort, des blessures graves ou des dommages importants au véhicule ou à la propriété.

Poids maximum au timon : 100 lb (45 kg)

Capacité maximum de remorquage : 1 200 lb (540 kg)



## **GARANTIE**



### **Garantie limitée de deux ans**

Durant une période de deux ans à compter de la date d'achat, Kolpin remplacera à l'acheteur initial, sans frais, toute pièce qui, après examen par Kolpin, est jugée défectueuse du point de vue des matériaux, de la main-d'œuvre ou des deux.

Les coûts de transport visant à soumettre l'article à Kolpin pour un examen au titre de la garantie doivent être assumés en totalité par l'acheteur. Advenant que Kolpin détermine que l'article doit être retourné à l'usine pour obtenir un crédit, veuillez téléphoner au 1-877-956-5746 pour obtenir un numéro d'autorisation de retour de marchandise (ARM) et les directives d'expédition.

Cette garantie ne s'applique pas aux pièces ayant été endommagées par un accident, une modification, un abus, un entretien inadéquat, une usure normale ou toute autre cause échappant au contrôle du fabricant. Afin de vous protéger ainsi que votre VTT, certaines pièces ou fixations du chasse-neige ont été conçues pour se rompre en cas de tension excessive. Toute pièce perdue en raison d'un mauvais serrage ou d'un entretien inadéquat n'est pas couverte par cette garantie. La présente garantie ne couvre pas la main-d'œuvre pour enlever et remettre le chasse-neige et les composants connexes.

Certaines pièces accessoires, comme les moteurs ou les actionneurs, pourraient offrir une garantie du fabricant d'origine. La plupart des fixations sont de nature générale et peuvent être obtenues localement. Assurez-vous de les remplacer par des modèles répondant minimalement aux normes de la classe métrique 8.8.

**Kolpin Outdoors, Inc.**

**Téléphone : 763-478-5800**

**Ligne sans frais : 1-877-956-5746**

**Télécopieur : 1-800-245-7569**

**[www.kolpin.com](http://www.kolpin.com)**

**Courriel : [customerservice@kolpin.com](mailto:customerservice@kolpin.com)**