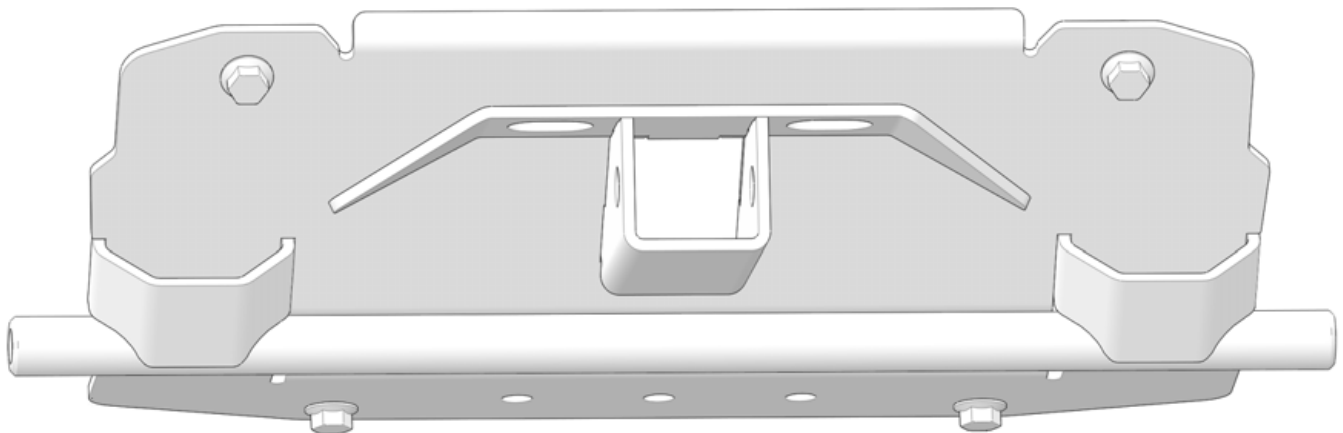


SUPPORT DE MONTAGE DU CHASSE-NEIGE

Manuel d'assemblage/d'utilisation

APPLICATION : Ranger XP

Vérifier la compatibilité de l'accessoire sur [Kolpin.com](https://www.kolpin.com)



INTRODUCTION

Merci d'avoir acheté un produit conçu par Kolpin®. Grâce à une installation, un usage, des soins et un entretien appropriés, ce produit Kolpin® durera pendant de nombreuses années.

AVANT DE COMMENCER

- Prière de lire et bien comprendre le manuel d'installation en entier incluant toutes les instructions d'installation, les instructions de fonctionnement, les avertissements de sécurité et les directives avant d'installer ou de faire fonctionner l'appareil. Toute non-conformité peut entraîner des dommages au produit ou au véhicule et causer des dangers incluant la mort.
- Vérifier qu'il ne manque aucun outil ni aucune pièce. Si des pièces sont manquantes, ne pas retourner au magasin. Composer le **numéro sans frais 1-877-956-5746** pour obtenir de l'aide.
- Suivre correctement toutes les étapes dans l'ordre indiqué.
- Conserver ces instructions pour référence future ou pour toutes demandes d'information.
- Pour faciliter l'installation, s'assurer que le véhicule est propre et exempt de débris.
- Toutes les directions faisant référence à la droite et à la gauche sont basées sur la position assise du conducteur dans le véhicule.

TEMPS D'ASSEMBLAGE

Environ 14 minutes

RENSEIGNEMENTS SUR LA SÉCURITÉ

Prière de lire et comprendre tous les avertissements, avis et mises en garde contenus dans ce manuel avant de commencer. Afin de protéger l'utilisateur et le VTT/VUTT, certaines pièces de l'ensemble de chasse-neige ou de quincaillerie sont conçues pour faire défaut lorsque l'équipement est soumis à une tension excessive.

Directives pour obtenir un fonctionnement approprié :

- Lire ce manuel et le manuel d'utilisation du VTT/VUTT avant de l'utiliser.
- Vérifier périodiquement l'usure et le serrage de toutes les fixations. Remplacer ou resserrer les fixations, au besoin.
- Avant la première utilisation, placer le chasse-neige dans la position angulaire droite ou gauche la plus éloignée pour vérifier qu'il n'y a pas d'interférence avec le véhicule.
- Faire preuve d'une extrême prudence sur les pentes et les terrains difficiles. Se familiariser avec la zone avant de déneiger.
- Faire attention aux objets fixes qui pourraient être cachés dans la zone à déneiger.
- Pour éviter les dégâts pendant que l'on pousse la neige pour former un tas, faire marche arrière avant de lever le chasse-neige.
- Ne pas enfoncer la lame du chasse-neige dans des tas de neige.
- Pour de meilleurs résultats, régler la précharge de suspension de votre VTT/VUTT sur le niveau le plus rigide.
- Pour réduire l'effort de direction et augmenter la mobilité, régler la pression d'air de vos pneus à la pression maximale spécifiée.
- Les patins du chasse-neige sont réglables. De manière générale, les patins doivent être réglés de manière à être alignés avec le bord inférieur de la barre d'usure du chasse-neige, des réglages plus élevés réduisent les possibilités de ramasser des roches et du gravier.
- Les opérateurs peuvent essayer d'augmenter la traction pendant le déneigement : Fixation d'un poids sur le VTT/VUTT pour augmenter la force d'appui des pneus, réduire la pression d'air des pneus ou installer les chaînes pour pneu.

AVERTISSEMENT

Éviter les blessures graves ou la mort :

- Ne pas dépasser 8 km/h avec la lame installée.
- Faire preuve d'une extrême prudence sur les pentes, les pentes raides et les terrains difficiles.
- N'autoriser aucun occupant sur la lame ou le VTT/VUTT en mouvement ou à l'arrêt.
- Tenir les spectateurs éloignés de la lame ou du VTT/VUTT en mouvement ou à l'arrêt.
- Lors de la poussée de matériaux lourds, la commande de la direction peut devenir difficile.
- Avant de régler la lame : Arrêter le moteur du VTT/VUTT; serrer et verrouiller les freins; lever et verrouiller la lame en position haute.
- Ne pas essayer de soulever la lame à la main; utiliser uniquement le mécanisme de levage.
- Abaisser la lame en position basse lorsque la lame et le VTT/VUTT ne sont pas utilisés.
- Lire les fiches d'instructions des lames et le manuel d'utilisation du VTT/VUTT.

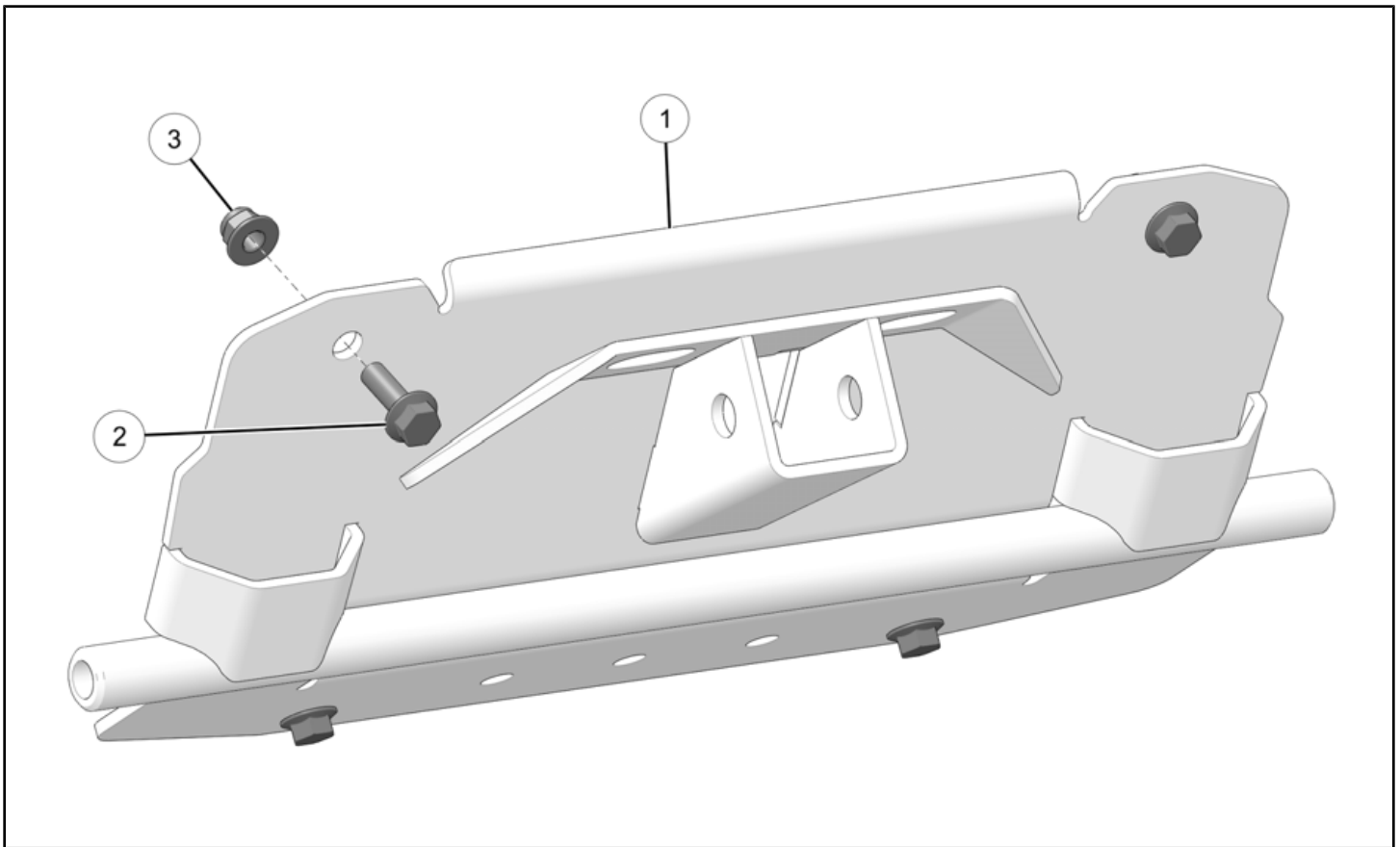
ÉLÉMENTS REQUIS VENDUS SÉPARÉMENT

Seules les pièces nécessaires à l'installation de Trousse du support de montage de chasse-neige sont incluses. Pour l'installation complète d'un système de chasse-neige, des éléments supplémentaires sont nécessaires, tels qu'un cadre de poussée du chasse-neige, un support de chasse-neige pour véhicule, un treuil et un support de treuil. Consulter le site www.Kolpin.com pour trouver des produits pour compléter votre système de chasse-neige.

OUTILS REQUIS

- Lunettes de sécurité
- Clé dynamométrique
- Trousse de douilles métriques
- Trousse de clés métriques

CONTENU DE LA TROUSSE



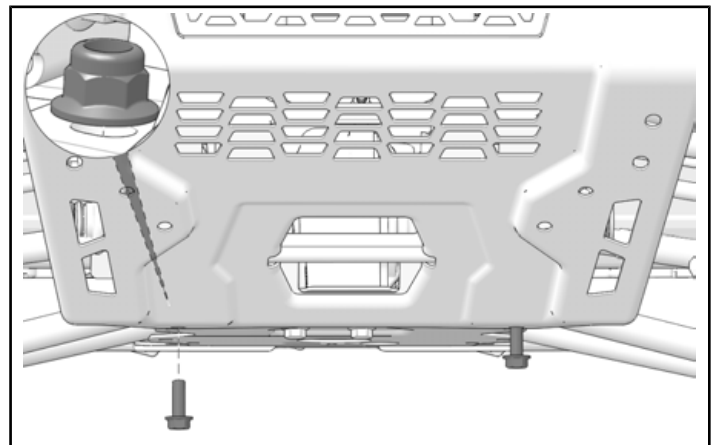
RÉF.	QTÉ	DESCRIPTION DES PIÈCES	NUMÉRO DE PIÈCE
1	1	Support de chasse-neige	s.o.
2	4	Vis à tête hexagonale à embase, M10 x 1,5 x 30 mm	7519764
3	4	Écrou hexagonal à embase, Verrouillage en nylon M10 x 1,5 mm	7547423

DIRECTIVES D'INSTALLATION

PRÉPARATION DU VÉHICULE

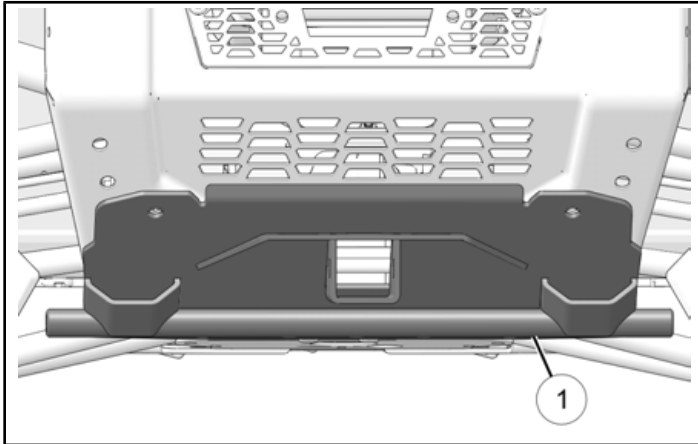
GÉNÉRALITÉS

1. Stationner le véhicule sur une surface plane.
2. Mettez la boîte de vitesses à la position STATIONNEMENT.
3. Mettre la clé du commutateur d'allumage à la position ARRÊT, puis la retirer.
4. Retirer deux vis de montage du pare-chocs avant inférieur et deux écrous.



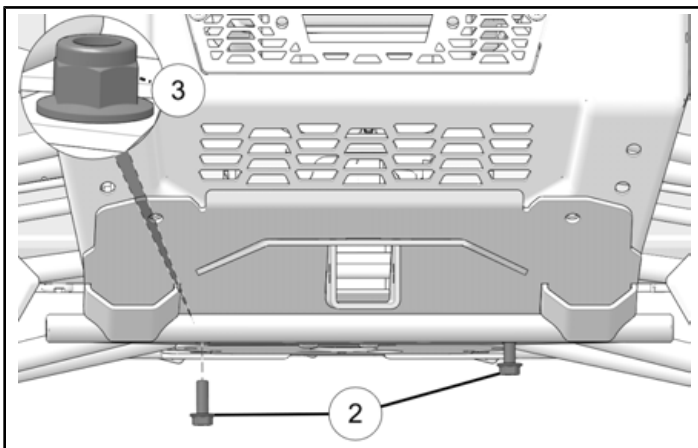
INSTALLATION DE L'ACCESSOIRE

1. Placer le support de montage ① sur le pare-chocs avant du véhicule.

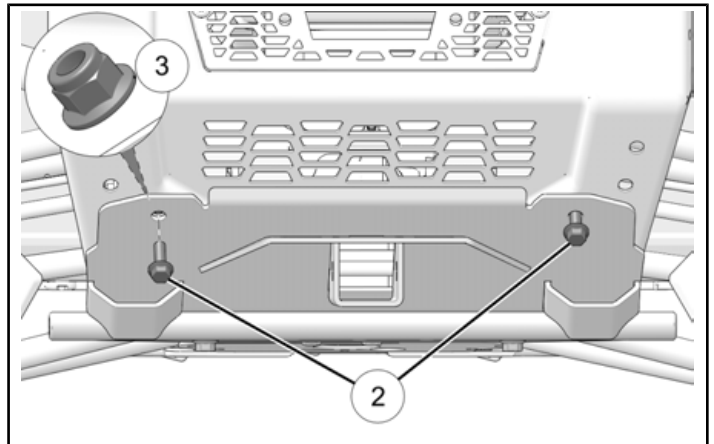


2. Installer deux vis inférieures ② et deux écrous ③.

NE PAS APPLIQUER DE COUPLE DE SERRAGE.



3. Installer deux vis supérieures ② et deux écrous ③.



4. Installer l'écrou et le contre-écrou et serrer toutes les quatre vis au couple spécifié.

COUPLE

Vis de support ② :
46 N·m

FONCTIONNEMENT DU RÉCEPTEUR

⚠ AVERTISSEMENT

Ne pas dépasser les capacités maximales. Le dépassement des capacités maximales peut entraîner une défaillance du récepteur, entraînant la mort, des blessures corporelles graves ou des dommages importants au véhicule ou aux biens.

Flèche d'attelage maximale : 45 kg

Capacité maximale de remorquage : 540 kg



GARANTIE LIMITÉE DE DEUX ANS

Pour une période de deux (2) ans à partir de la date d'achat et pour l'acheteur original, Kolpin remplacera sans frais toute(s) pièce(s) considérée(s) après vérification par Kolpin comme présentant un défaut de matériau ou de fabrication ou les deux.

Tous les frais de transport reliés à l'envoi d'un produit à Kolpin pour évaluation à des fins de la garantie seront déboursés par l'acheteur. Si Kolpin détermine que le produit doit être retourné à l'usine pour un crédit, composer le 1-877-956-5746 pour obtenir un numéro d'approbation de matériel retourné et les instructions d'expédition.

Cette garantie ne s'applique pas aux pièces qui ont été endommagées à la suite d'un accident, d'une modification, d'un usage abusif, d'un entretien inapproprié, d'une usure normale ou d'autres causes qui sont indépendantes de la volonté du fabricant. Afin de protéger l'utilisateur et le VTT, certaines pièces de l'ensemble de chasse-neige ou de quincaillerie sont conçues pour faire défaut lorsque l'équipement est soumis à une tension excessive. Les pièces qui sont inutilisables à cause d'un desserrage ou d'un entretien inapproprié ne sont pas couvertes par la garantie. Cette garantie ne couvre pas les frais de main-d'œuvre pour le retrait ou la réinstallation de l'ensemble de chasse-neige et des composants s'y rattachant.

Les produits périphériques comme les moteurs, moteurs électriques et actionneurs peuvent détenir une garantie du fabricant d'origine. La majorité de la quincaillerie est courante et peut être obtenue localement. S'assurer que les pièces de rechange sont des pièces métriques conformes à la spécification de classe 8.8, au minimum.

Kolpin Outdoors, Inc.

Téléphone : 763-478-5800

Sans frais : 1-877-956-5746

Télécopieur : 1-800-245-7569

www.Kolpin.com

Courriel : customerservice@kolpin.com