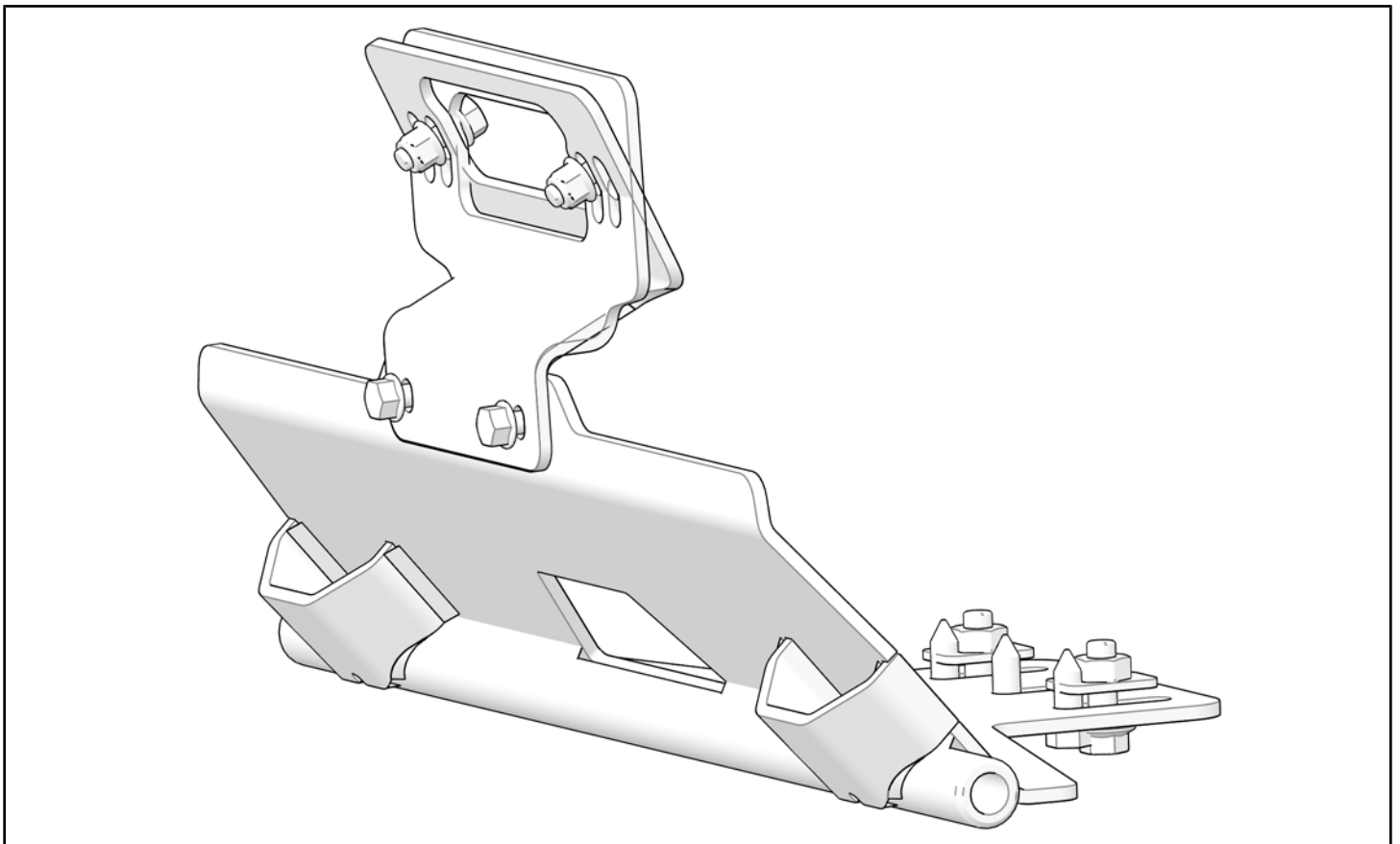


TROUSSE DE SUPPORT DE MONTAGE DE CHASSE-NEIGE

Manuel d'assemblage/d'utilisation

**APPLICATION : Support de montage de chasse-neige
RZR 570/800/900**

Vérifiez la compatibilité de l'accessoire sur [Kolpin.com](https://www.kolpin.com).



INTRODUCTION

Merci d'avoir acheté un produit conçu par Kolpin®. Grâce à une installation, un usage, des soins et un entretien appropriés, votre produit Kolpin® durera pendant de nombreuses années.

AVANT DE COMMENCER

- Veuillez lire et bien comprendre le manuel d'installation en entier incluant toutes les instructions d'installation, les instructions de fonctionnement, les avertissements de sécurité et les directives avant d'installer ou de faire fonctionner l'appareil. Toute non-conformité peut entraîner des dommages au produit ou au véhicule et causer des dangers incluant la mort.
- Vérifiez qu'il ne manque aucun outil ni aucune pièce. Si des pièces sont manquantes, ne retournez pas au magasin. Composez le **numéro sans frais 1-877-956-5746** pour obtenir de l'aide.
- Suivez correctement toutes les étapes dans l'ordre indiqué.
- Conservez ces instructions pour référence future ou pour toutes demandes d'information.
- Pour faciliter l'installation, assurez-vous que le véhicule est propre et exempt de débris.
- Toutes les directions faisant référence à la droite et à la gauche sont basées sur la position assise du conducteur dans le véhicule.

TEMPS D'ASSEMBLAGE

Environ 30 minutes

RENSEIGNEMENTS SUR LA SÉCURITÉ

Veuillez lire et bien comprendre tous les avertissements, avis et mises en garde contenus dans ce manuel avant de commencer. Afin de protéger vous et le VTT/VUTT, certaines pièces du système de chasse-neige ou de quincaillerie sont conçues pour faire défaut lorsque l'équipement est soumis à une tension excessive.

Directives pour obtenir un fonctionnement approprié :

- Veuillez lire ce manuel et le manuel d'utilisation du VTT/VUTT avant de l'utiliser.
- Vérifiez périodiquement l'usure et le serrage de toutes les fixations. Remplacez ou resserrez les fixations, au besoin.
- Avant la première utilisation, placez le chasse-neige dans la position angulaire droite ou gauche la plus éloignée pour vérifier qu'il n'y a pas d'interférence avec le véhicule.
- Faites preuve d'une extrême prudence sur les pentes et les terrains difficiles. Familiarisez-vous avec la zone avant de déneiger.
- Faites attention aux objets fixes qui pourraient être cachés dans la zone à déneiger.
- Pour éviter les dommages pendant que l'on pousse la neige en tas, faites marche arrière avant de lever la lame de chasse-neige.
- N'enfoncez pas la lame de chasse-neige dans des tas de neige.
- Pour de meilleurs résultats, réglez la précharge de suspension de votre VTT/VUTT au niveau le plus rigide.
- Pour réduire l'effort de braquage et augmenter la mobilité, réglez la pression d'air de vos pneus à la pression maximale spécifiée.
- Les patins de chasse-neige sont réglables. De manière générale, les patins doivent être réglés de manière à être alignés avec le bord inférieur de la barre d'usure du chasse-neige, des réglages plus élevés réduisent les possibilités de ramasser des roches et du gravier.
- Pour augmenter la traction pendant le fonctionnement du chasse-neige, les conducteurs peuvent essayer de : Fixer un poids sur le VTT/VUTT pour augmenter la force d'appui des pneus, réduire la pression d'air des pneus ou installer les chaînes pour pneu.

AVERTISSEMENT

Afin d'éviter les blessures graves ou la mort :

- Ne dépassez pas 8 km/h avec la lame installée.
- Faites preuve d'une extrême prudence sur les pentes, les pentes raides et les terrains difficiles.
- N'autorisez aucun conducteur sur la lame ou le VTT/VUTT en mouvement ou à l'arrêt.
- Faites en sorte que toute personne à proximité du véhicule se tienne à écart de la lame ou du VTT/VUTT en mouvement ou à l'arrêt.
- Lors de la poussée de matériaux lourds, la commande de la direction peut devenir difficile.
- Avant de régler la lame : arrêtez le moteur du VTT/VUTT; serrez et verrouillez les freins; levez et verrouillez la lame en position haute.
- N'essayez pas de soulever la lame à la main, utilisez uniquement le mécanisme de levage.
- Abaissez la lame en position basse lorsque la lame et le VTT/VUTT ne sont pas utilisés.
- Lisez les fiches d'instructions de la lame et le manuel d'utilisation du VTT/VUTT.

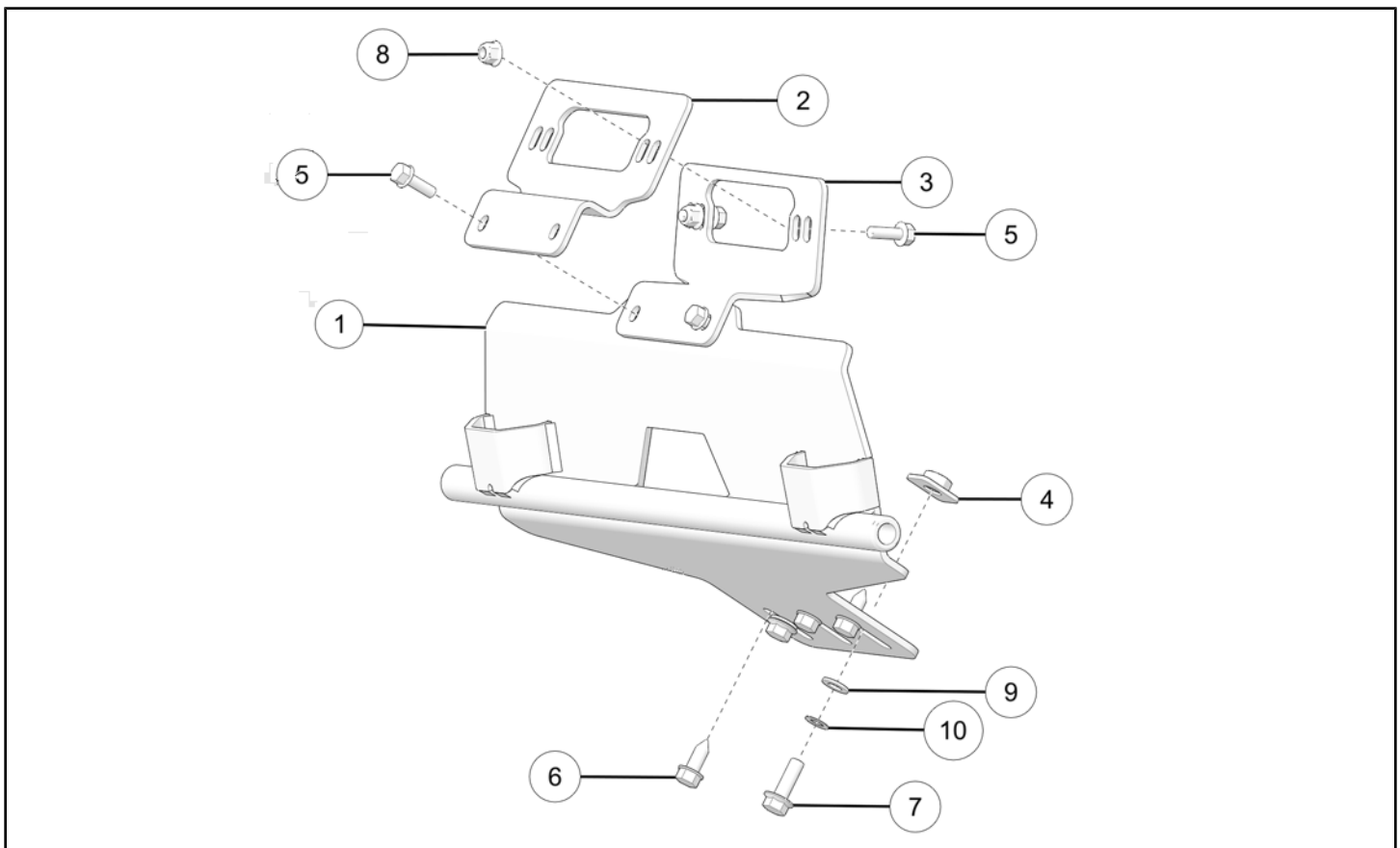
ÉLÉMENTS REQUIS VENDUS SÉPARÉMENT

Seules les pièces nécessaires à l'installation du Trousse de support de montage de chasse-neige RZR sont incluses. Pour une installation complète du système de chasse-neige, des articles supplémentaires sont requis, tels qu'un cadre de poussée du chasse-neige, une lame de chasse-neige pour véhicule, un treuil et un support de treuil. Consultez le site www.Kolpin.com pour connaître les produits permettant de compléter votre système de chasse-neige.

OUTILS REQUIS

- Lunettes de sécurité
- Jeu de douilles métriques
- Jeu de douilles, embout Torx®
- Clé dynamométrique
- Jeu de clés métriques

CONTENU DE LA TROUSSE



RÉF.	QTÉ	DESCRIPTION DES PIÈCES	NUMÉRO DE PIÈCE
1	1	Support de chasse-neige	s.o.
2	1	Support supérieur de chasse-neige, treuil Kolpin	s.o.
3	1	Support supérieur de chasse-neige, treuil Polaris FEO	s.o.
4	2	Soudure-plaque d'appui	s.o.
5	4	Vis, M8 x 1,25 x 25 mm	7516734
6	3	Vis, (RZR 900 seulement)	7517854
7	2	Vis, hexagonale à embase – M10 x 1,5 x 30 mm	7519764
8	2	Écrou hexagonal à embase, verrouillable – M8 x 1,25 mm	7547332
9	2	Rondelle, 10,5 x 20,0 x 2,0 mm	7556234
10	2	Rondelle, frein, M10 mm	7556378

DIRECTIVES D'INSTALLATION

PRÉPARATION DU VÉHICULE

GÉNÉRAL

1. Stationnez le véhicule sur une surface plane.
2. Déplacez le levier du véhicule à la position STATIONNEMENT.
3. Mettez la clé à la position ARRÊT et retirez la clé de contact.

RETRAIT DU GUIDE-CÂBLE DE TREUIL

AVIS

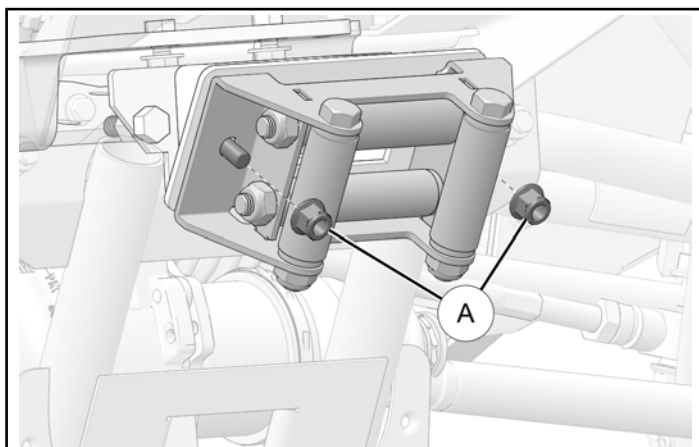
Le véhicule pourrait nécessiter un montage de treuil différent de celui illustré.

1. Retirez le crochet du treuil du câble du treuil pour permettre le retrait du guide-câble.

AVIS

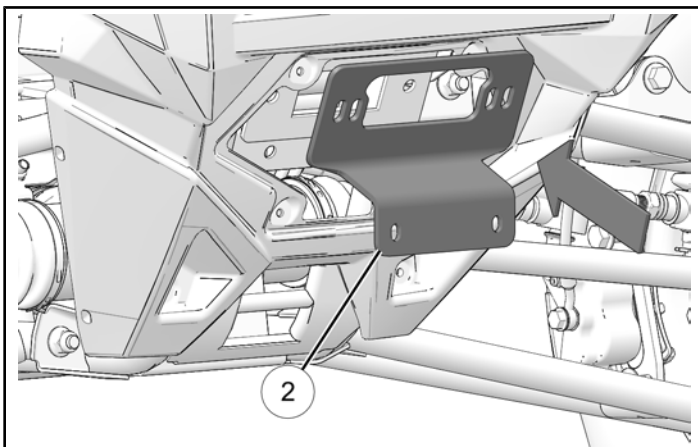
Le retrait du crochet du treuil variera en fonction de la façon dont le crochet est fixé. Reportez-vous au manuel du treuil pour connaître la procédure de retrait du crochet du treuil.

2. Retirez les écrous (A) des vis de montage du guide-câble. Retirez le guide-câble.

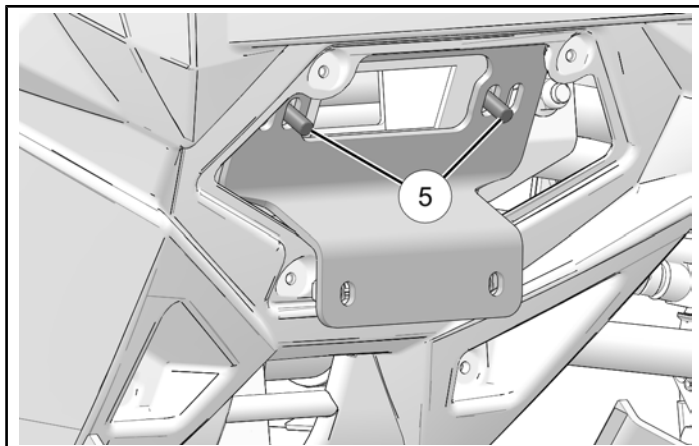


INSTALLATION DE L'ACCESSOIRE

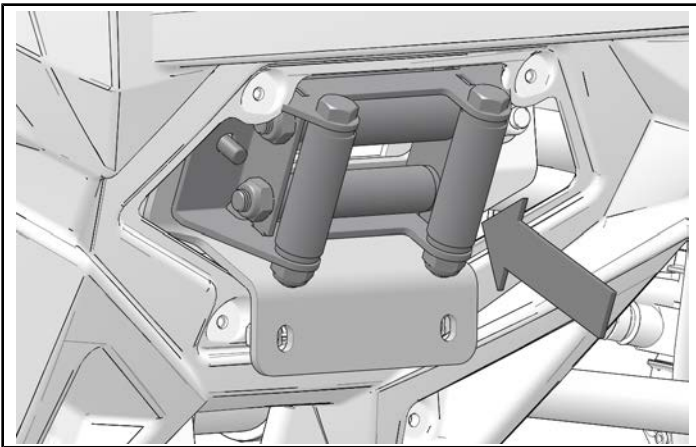
1. Mettez le support de montage de chasse-neige supérieur (2) ou (3) (non illustré) en place sur le support de treuil existant.



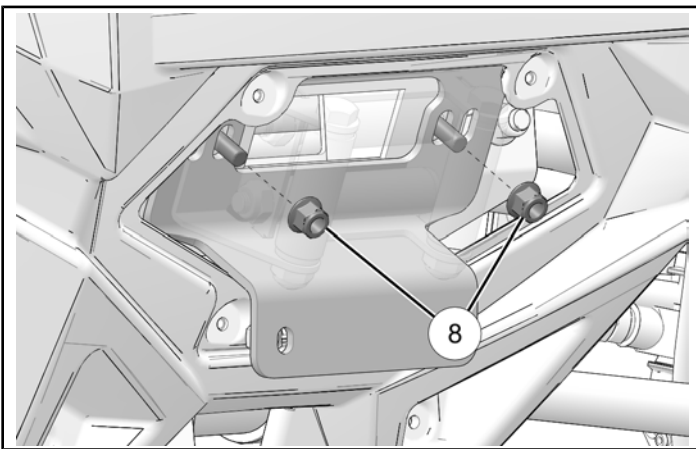
2. Installez des vis de montage (5) de l'arrière du support de treuil.



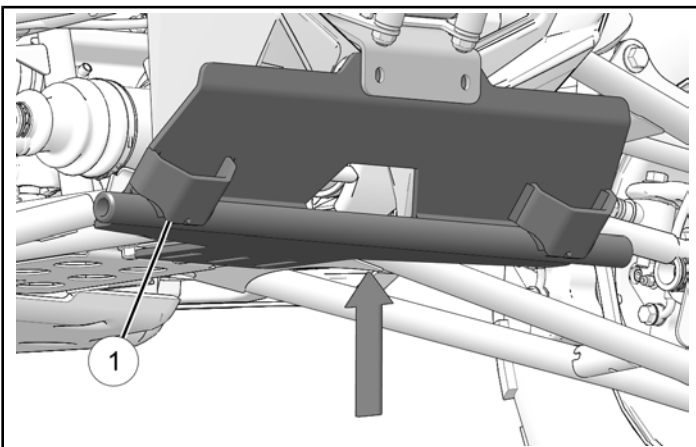
3. Installez un guide-câble de treuil.



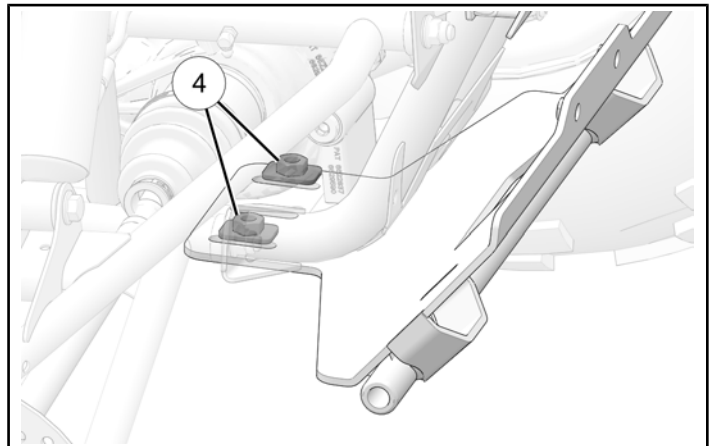
4. Installez des écrous (8) pour fixer le guide-câble et le support. Serrez jusqu'à percevoir une résistance.



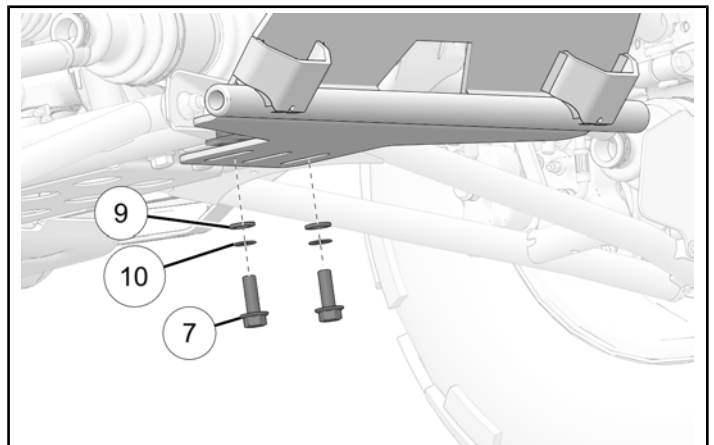
5. Mettez le support de chasse-neige (1) en position sur le véhicule. Assurez-vous que la bride supérieure est placée derrière le support de chasse-neige supérieur.



6. Mettez des écrous soudés (4) sur le dessus de la plaque de protection. Alignez avec les trous existants et les trous oblongs du support de chasse-neige.

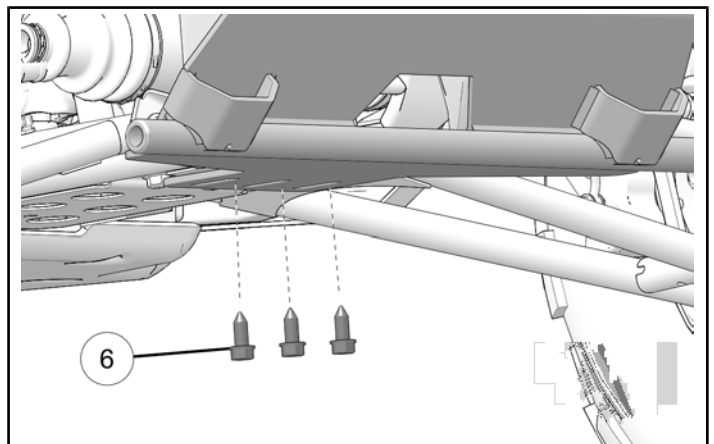


7. Fixez le support de chasse-neige à l'aide de deux vis (7), deux rondelles-freins (10) et deux rondelles (9). Enfilez dans les écrous soudés de l'étape 6. Serrez jusqu'à percevoir une résistance.

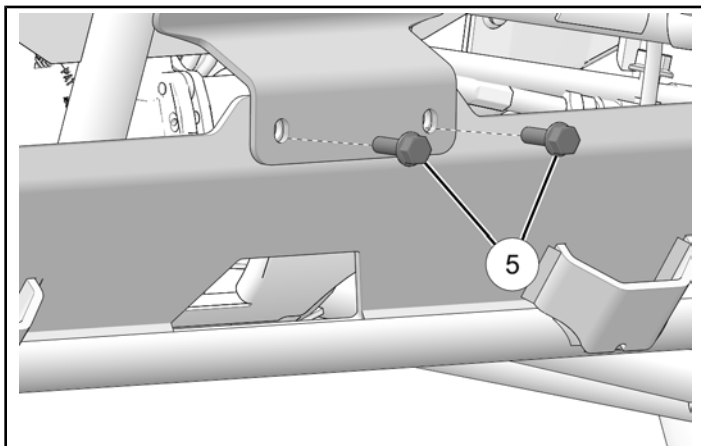


AVIS

Les modèles RZR 900 se fixent au moyen de trois vis autotaraudeuses (6).



8. Fixez le support de chasse-neige sur le support de chasse-neige supérieur en utilisant deux vis ⑤. Serrez jusqu'à percevoir une résistance.



9. Serrez toutes les fixations au couple spécifié.

COUPLE

Écrous pour guide-câble ⑧ :
23 N·m

COUPLE

Vis de fixation de support de chasse-neige
supérieur ⑤ :
23 N·m

COUPLE

Support de chasse-neige sur la plaque de protection
⑦ ou ⑥ :
46 N·m



GARANTIE LIMITÉE DE DEUX ANS

Pour une période de deux (2) ans à partir de la date d'achat et pour l'acheteur original, Kolpin remplacera sans frais toute(s) pièce(s) considérée(s) après vérification par Kolpin comme présentant un défaut de matériau ou de fabrication ou les deux.

Tous les frais de transport reliés à l'envoi d'un produit à Kolpin pour évaluation à des fins de la garantie seront déboursés par l'acheteur. Si Kolpin détermine que le produit doit être retourné à l'usine pour obtenir un crédit, composez le 1-877-956-5746 pour obtenir un numéro d'approbation de matériel retourné (RMA) et les instructions d'expédition.

Cette garantie ne s'applique pas aux pièces qui ont été endommagées à la suite d'un accident, d'une modification, d'un usage abusif, d'un entretien inapproprié, d'une usure normale ou d'autres causes qui sont indépendantes de la volonté du fabricant. Afin de protéger vous et le VTT, certaines pièces du système de chasse-neige ou de quincaillerie sont conçues pour faire défaut lorsque l'équipement est soumis à une tension excessive. Les pièces qui sont inutilisables à cause d'un desserrage ou d'un entretien inapproprié ne sont pas couvertes par la garantie. Cette garantie ne couvre pas les frais de main-d'œuvre pour le retrait ou la réinstallation du système de chasse-neige et des composants s'y rattachant.

Les produits périphériques comme les moteurs, moteurs électriques et actionneurs peuvent détenir une garantie du fabricant d'origine. La majorité de la quincaillerie est courante et peut être obtenue localement. Assurez-vous que les pièces de rechange soient des pièces métriques conformes à la spécification de classe 8.8, au minimum.

Kolpin Outdoors, Inc.

Téléphone : 763-478-5800

Sans frais : 1-877-956-5746

Télécopieur : 1-800-245-7569

www.Kolpin.com

Courriel : customerservice@kolpin.com