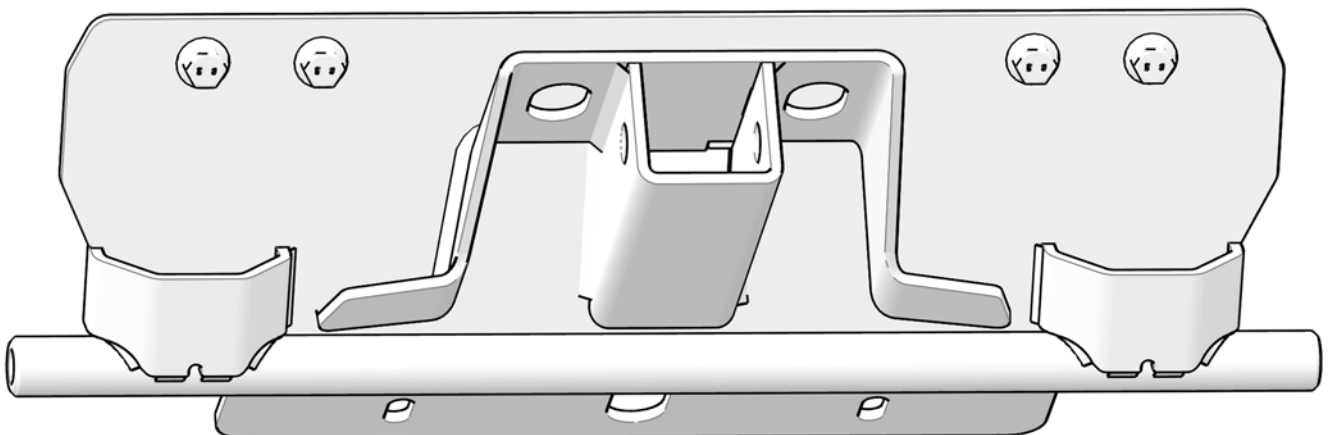


# **SUPPORT DE MONTAGE DE CHASSE-NEIGE**

## **Manuel d'assemblage/d'utilisation**

**APPLICATION : Ranger 500; 700**

Vérifiez la compatibilité des accessoires à [Kolpin.com](https://www.kolpin.com).



## INTRODUCTION

Merci d'avoir acheté un produit conçu par Kolpin®. Grâce à une installation, un usage, des soins et un entretien appropriés, votre produit Kolpin® durera pendant de nombreuses années.

## AVANT DE COMMENCER

- Veuillez lire et bien comprendre le manuel d'installation en entier, y compris toutes les instructions d'installation, les instructions de fonctionnement, les avertissements de sécurité et les directives avant d'installer ou de faire fonctionner votre appareil. Toute non-conformité peut entraîner des dommages au produit ou au véhicule et causer des dangers incluant la mort.
- Vérifiez qu'il ne manque aucune pièce ni outil. Si des pièces sont manquantes, ne retournez pas au magasin. Veuillez nous appeler pour obtenir de l'aide, **au numéro sans frais 1-877-956-5746**
- Suivez correctement toutes les étapes dans l'ordre indiqué.
- Veuillez conserver ces instructions pour référence future ou pour toutes demandes d'information.
- Pour faciliter l'installation, assurez-vous que votre véhicule est propre et exempt de débris.
- Toutes les directions faisant référence à la droite et à la gauche sont basées sur la position assise du conducteur dans le véhicule.

## TEMPS D'ASSEMBLAGE

Environ 18 minutes

## RENSEIGNEMENTS SUR LA SÉCURITÉ

Veuillez lire et comprendre toutes les mises en garde, tous les avis et avertissements de ce manuel avant de commencer. Afin de vous protéger et de protéger votre VTT/VUTT, certaines pièces du système de chasse-neige ou de quincaillerie sont conçues pour faire défaut lorsque l'équipement est soumis à une tension excessive.

### Suivez ces directives pour obtenir un fonctionnement approprié :

- Lisez ce manuel et le manuel d'utilisation de votre VTT/VUTT avant de l'utiliser.
- Vérifiez périodiquement l'usure et le serrage de toutes les fixations. Remplacez ou resserrez les fixations, au besoin.
- Avant la première utilisation, placez le chasse-neige dans la position la plus à droite ou la plus à gauche pour vérifier qu'il n'interfère pas avec le véhicule.
- Faites preuve d'une extrême prudence sur les pentes et les terrains difficiles. Familiarisez-vous avec la zone avant d'utiliser le chasse-neige.
- Faites attention aux objets immobiles qui pourraient être cachés dans la zone que vous déneigez.
- Pour éviter tout dommage lorsque vous poussez la neige dans un tas, inversez le sens de marche avant de relever la lame de chasse-neige.
- N'enfoncez pas la lame de chasse-neige dans les tas de neige.
- Pour de meilleurs résultats, réglez la précharge de la suspension de votre VTT/VUTT au réglage le plus rigide.
- Pour réduire l'effort de braquage et accroître la mobilité, réglez la pression d'air de vos pneus à la pression maximale spécifiée.
- Les patins du chasse-neige sont réglables. Le réglage général des patins est égal au bord inférieur de la barre d'usure du chasse-neige. Un réglage plus élevé réduit les chances de ramasser des pierres et du gravier.
- Pour augmenter la traction pendant le fonctionnement du chasse-neige, les conducteurs peuvent essayer de : Fixer un poids sur le VTT/VUTT pour une force d'appui supplémentaire sur les pneus, réduire la pression d'air des pneus ou installer des chaînes pour pneu.

## AVERTISSEMENT

Pour éviter des blessures graves ou la mort :

- Ne dépassez pas une vitesse de 8 km/h lorsque la lame est installée.
- Faites preuve d'une extrême prudence sur les pentes, les pentes raides et les terrains difficiles.
- Ne laissez aucun conducteur monter sur la lame ou le VTT/VUTT en mouvement ou à l'arrêt.
- Tenez les personnes présentes à l'écart de la lame ou du VTT/VUTT en mouvement ou à l'arrêt.
- Lorsque vous poussez des matériaux lourds, le contrôle de la direction peut devenir difficile.
- Avant de régler la lame : arrêtez le moteur du VTT/VUTT, serrez et bloquez les freins, levez et bloquez la lame en position relevée.
- N'essayez pas de relever la lame manuellement, utilisez uniquement le mécanisme de levage.
- Abaissez la lame en position basse lorsque la lame et le VTT/VUTT ne sont pas en cours d'utilisation.
- Lisez les feuilles d'instructions de la lame et le manuel d'utilisation du VTT/VUTT.

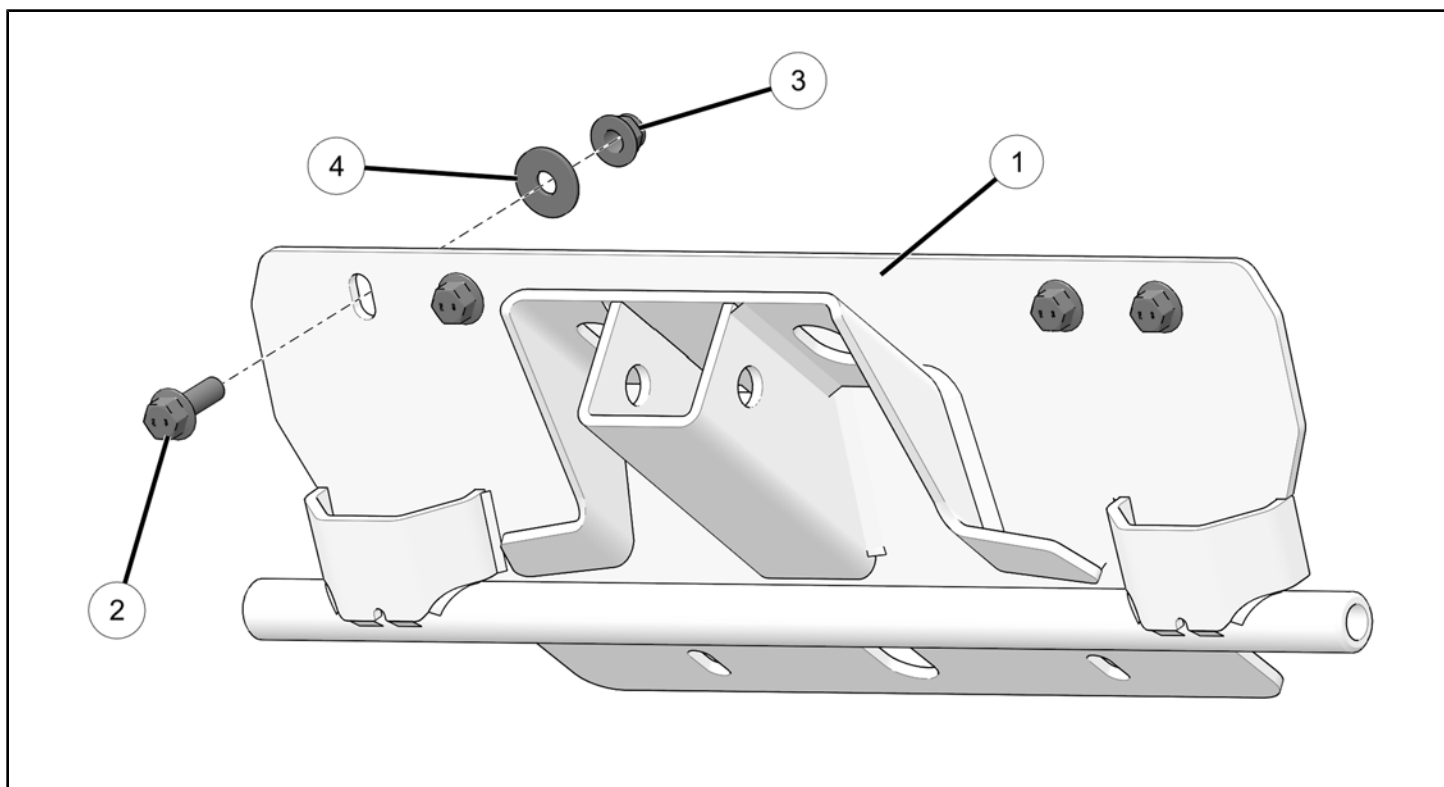
## REQUIS, VENDU SÉPARÉMENT

Seules les pièces nécessaires à l'installation de la trousse de support de montage de chasse-neige sont incluses. Pour une installation complète du système de chasse-neige, des articles supplémentaires sont nécessaires, tels qu'un cadre de poussée du chasse-neige, une lame de chasse-neige, un treuil et un support de treuil. Consultez le site [www.Kolpin.com](http://www.Kolpin.com) pour connaître les produits permettant de compléter votre système de chasse-neige.

## OUTILS REQUIS

- Lunettes de sécurité
- Trousse de douilles métriques
- Clé dynamométrique
- Jeu de clés métriques

## CONTENU DE LA TROUSSE



RÉF.	QTÉ	DESCRIPTION DES PIÈCES	NUMÉRO DE PIÈCE
1	1	Soudure, support de chasse-neige	s.o.
2	4	Vis, hexagonale à embase, M10 x 1,5 mm x 30 mm	7521333-30
3	4	Écrou, hexagonal à embase, M10 x 1,5 mm	7547313
4	4	Rondelle, plate, M10 x 30 mm x 2,5 mm	7556698

## DIRECTIVES D'INSTALLATION

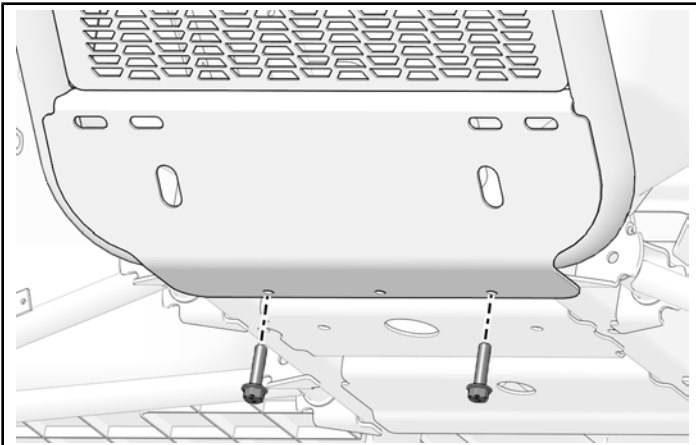
### PRÉPARATION DU VÉHICULE

#### GÉNÉRALITÉS

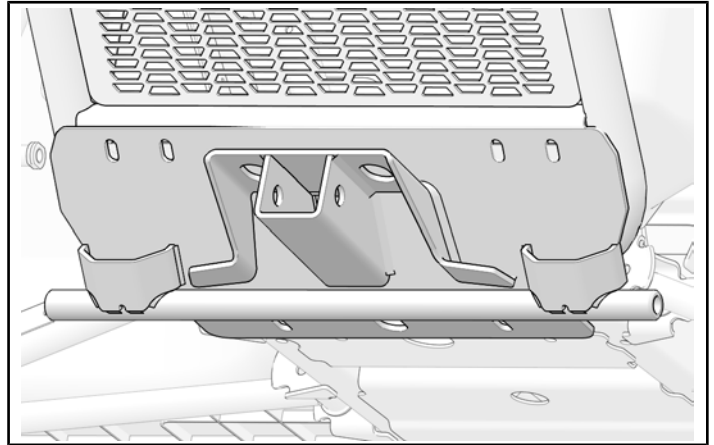
1. Stationnez le véhicule sur une surface plane.
2. Déplacez le levier du véhicule à la position STATIONNEMENT.
3. Mettez la clé à la position ARRÊT et retirez la clé de contact.

#### INSTALLATION DES ACCESSOIRES

1. Retirez et conservez les deux vis extérieures situées au bas du pare-chocs avant.

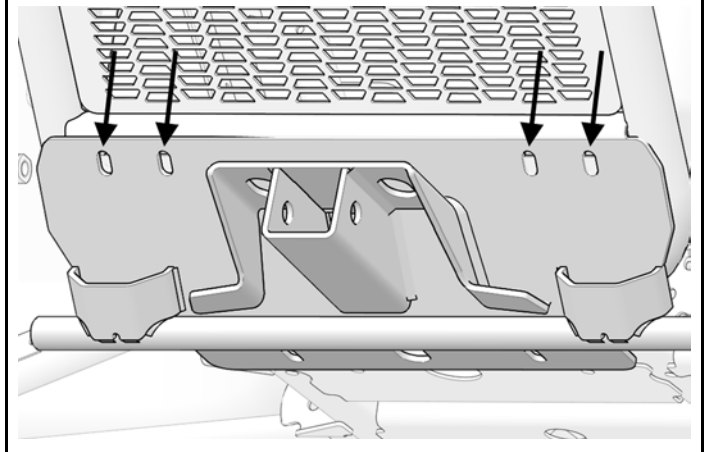


2. Positionnez le support de montage sur le pare-chocs avant du véhicule.



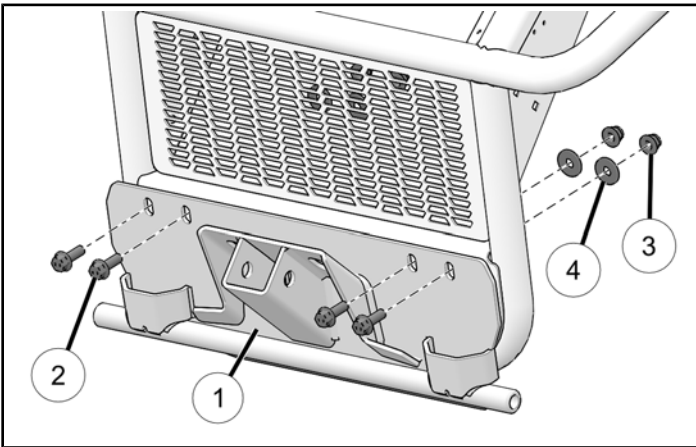
#### AVIS

Il peut être nécessaire de percer les trous supérieurs du pare-chocs s'il n'y a pas de trous déjà percés par le FEO. Utilisez la plaque de montage comme gabarit, et percez des trous à travers le pare-chocs avant au niveau des quatre trous de la plaque de montage supérieure.

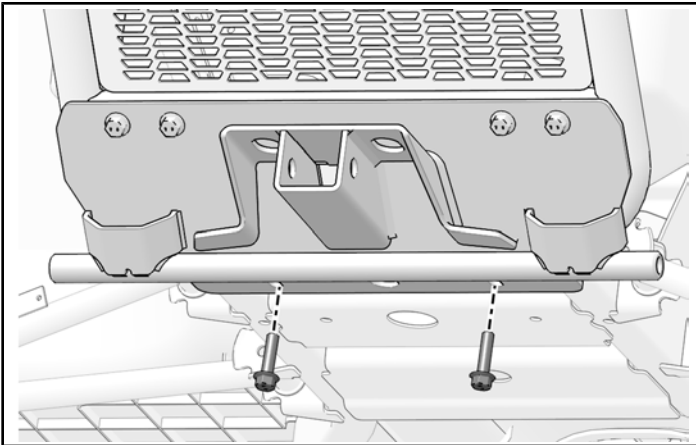


3. Installez sans serrer les quatre vis ②, rondelles ④ et contre-écrous ③ supérieurs dans le support de montage ①.

**NE SERREZ PAS LES VIS AU COUPLE DE SERRAGE À CETTE ÉTAPE.**



4. Installez les deux vis conservées du pare-chocs.



5. Serrez toutes les vis selon les spécifications.

**COUPLE**

Vis :  
**46 N·m**

## FONCTIONNEMENT DU RÉCEPTEUR

**⚠ AVERTISSEMENT**

Ne dépassez pas les capacités maximales. Le dépassement des capacités maximales peut entraîner une défaillance du récepteur et provoquer la mort, des blessures graves ou des dommages au véhicule ou matériels importants.

Capacité maximale de la flèche d'attelage : 45 kg

Capacité maximale de remorquage : 540 kg



## **GARANTIE LIMITÉE DE DEUX ANS**

Pour une période de deux (2) ans à partir de la date d'achat et pour l'acheteur original, Kolpin remplacera sans frais toute(s) pièce(s) considérée(s) après vérification par Kolpin comme présentant un défaut de matériau ou de fabrication ou les deux.

Tous les frais de transport reliés à l'envoi d'un produit à Kolpin pour évaluation à des fins de la garantie seront déboursés par l'acheteur. Si Kolpin détermine que le produit doit être retourné à l'usine pour un crédit, veuillez téléphoner au 1-877-956-5746 pour obtenir un numéro d'approbation de matériel retourné et les instructions d'expédition.

Cette garantie ne s'applique pas aux pièces qui ont été endommagées à la suite d'un accident, d'une modification, d'un usage abusif, d'un entretien inapproprié, d'une usure normale ou d'autres causes qui sont indépendantes de la volonté du fabricant. Afin de vous protéger et de protéger votre VTT, certaines pièces du système de chasse-neige ou de quincaillerie sont conçues pour faire défaut lorsque l'équipement est soumis à une tension excessive. Les pièces qui sont inutilisables à cause d'un desserrage ou d'un entretien inapproprié ne sont pas couvertes par la garantie. Cette garantie ne couvre pas les frais de main-d'œuvre pour l'enlèvement ou la réinstallation du système de chasse-neige et des composants s'y rattachant.

Les produits périphériques comme les moteurs, moteurs électriques et actionneurs peuvent détenir une garantie du fabricant d'origine. La majorité de la quincaillerie est courante et peut être obtenue localement. Assurez-vous que le remplacement est conforme à la spécification de classe métrique 8.8 minimum.

**Kolpin Outdoors, Inc.**

**N° de téléphone : 763-478-5800**

**Numéro sans frais : 1-877-956-5746**

**Numéro de télécopieur : 1-800-245-7569**

[www.Kolpin.com](http://www.Kolpin.com)

**Courriel : [customerservice@kolpin.com](mailto:customerservice@kolpin.com)**