

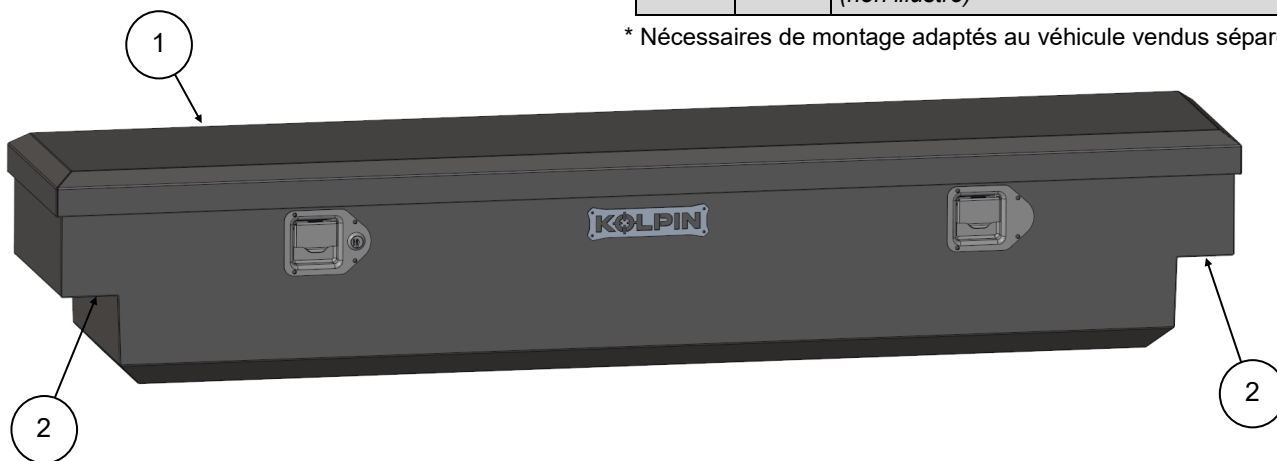
# Boîte de caisse en aluminium pour VUTT

Instructions | N° de pièce : 53470

Avant de commencer, veuillez lire ces instructions et vous assurer de disposer de la totalité des pièces et des outils. Veuillez conserver ces instructions pour référence ultérieure et pour commander des pièces. Remarque : S'il manque une pièce, ne retournez pas l'article au magasin. Téléphonez-nous sans frais pour obtenir de l'assistance au 1 877 956-5746.

N°	Qté	Description
1	1	Boîte de caisse en aluminium pour VUTT
2	2	Tampons en mousse à revers adhésif
3	2	Clé de recharge pour loquet verrouillable (non illustré)

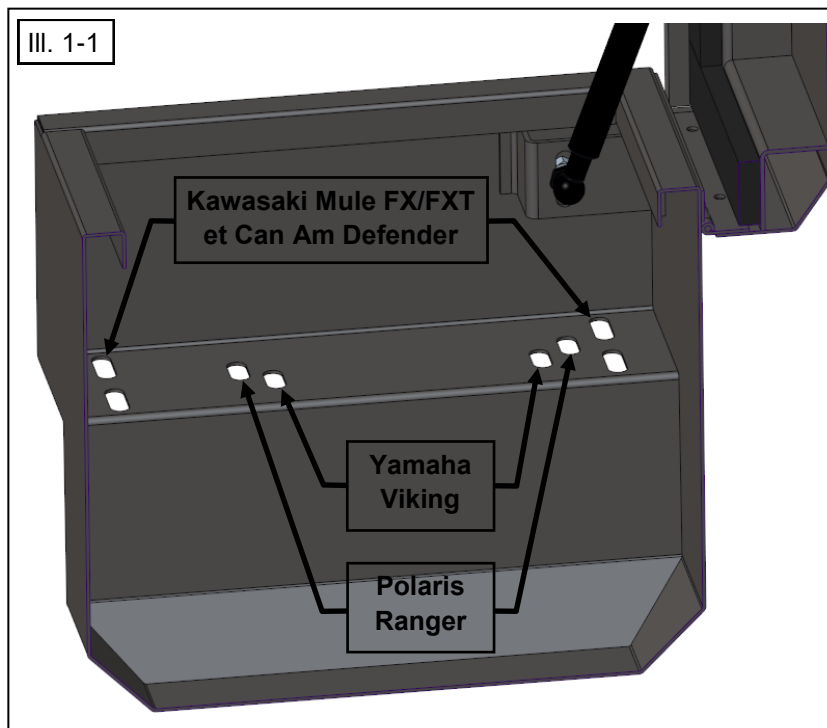
\* Nécessaires de montage adaptés au véhicule vendus séparément.



## Instructions de montage :

**Remarque :** Veuillez vous reporter aux instructions fournies avec les nécessaires de montage (vendus séparément) pour connaître les instructions adaptées au véhicule. Visitez [Kolpin.com](http://Kolpin.com) pour obtenir la liste des nécessaires de montage disponibles.

1. À l'intérieur de la boîte, repérez les trous de montage qui serviront à la fixation sur les rails du véhicule. L'illustration 1-1 montre les trous de montage adaptés au véhicule du côté conducteur.



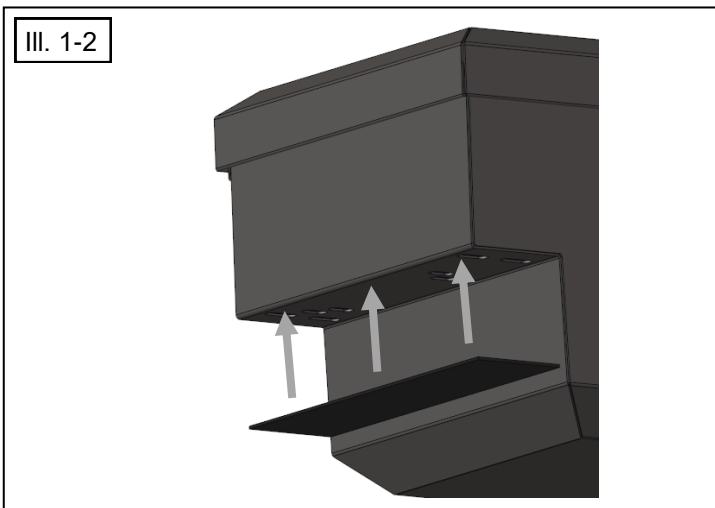
Kolpin Outdoors, Inc. | 9955 59th Ave N | Plymouth, MN 55442

877 956-5746 ou 763 478-5800 | [kolpin.com](http://kolpin.com) | [customerservice@kolpin.com](mailto:customerservice@kolpin.com)

2. Posez les tampons en mousse à revers adhésif de chaque côté comme le montre l'illustration 1-2. Cela permettra de protéger la surface des rails de caisse contre les rayures, et de boucher les trous de montage non utilisés pour empêcher la poussière et les débris de pénétrer dans la boîte.

3. Découpez de petites ouvertures pour les fixations de montage aux endroits déjà repérés pour le véhicule concerné.

4. Positionnez délicatement la boîte sur le véhicule et fixez-la avec des fixations adaptées au véhicule.

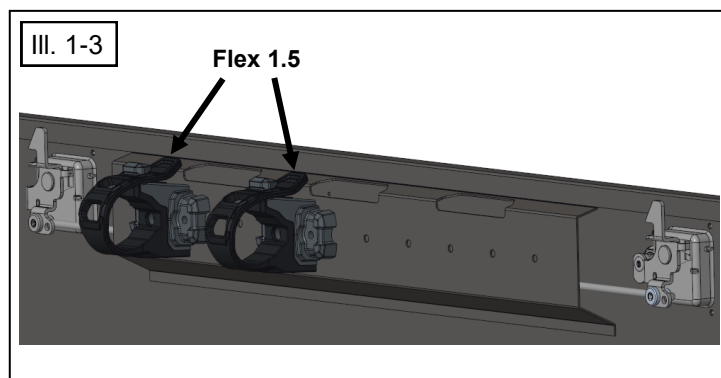


#### Instructions d'ajustement du couvercle et des loquets :

1. Pour ajuster un loquet, déplacez les taquets montés à l'intérieur du couvercle vers le haut, le bas, la gauche ou la droite. L'ajustement vers le haut ou le bas permet aussi d'ajuster la compression du joint du couvercle.
2. Pour ajuster l'angle d'ouverture du couvercle, desserrez le boulon de montage de l'amortisseur inférieur.

#### Instructions de montage des supports Rhino Grip Flex (non compris) :

1. Les supports Kolpin Rhino Grip Flex 1.5 (21570) et 3.0 (21571) peuvent être montés à l'intérieur de la boîte en utilisant les 10 trous pratiqués entre les loquets, comme le montre l'illustration 1-3. Ces supports peuvent s'avérer utiles pour transporter une courroie de transmission de rechange, des outils, une lampe de poche, une rallonge, des haut-parleurs, un extincteur, etc.



#### Utilisation et entretien :

- Vérifiez fréquemment les fixations de l'accessoire et resserrez-les au besoin.
- Lorsque cet accessoire devient sale, rincez-le abondamment à l'eau fraîche pour enlever la saleté, puis essuyez-le avec un linge ou une éponge propre.
- N'utilisez jamais de solvants pétroliers comme de l'essence, du diluant, du benzène ou des nettoyants acides ou alcalins.

Pour obtenir de l'assistance, veuillez communiquer avec le service à la clientèle Kolpin au 877 956-5746 ou 763 478-5800 ou par courriel à [customerservice@kolpin.com](mailto:customerservice@kolpin.com).

#### Garantie limitée d'un an

Durant une période d'un an à compter de la date d'achat, Kolpin remplacera à l'acheteur initial, sans frais, toute pièce qui, après examen par Kolpin, est jugée défectueuse du point de vue des matériaux, de la main-d'œuvre ou des deux.

Les coûts de transport visant à soumettre l'article à Kolpin pour un examen au titre de la garantie doivent être assumés en totalité par l'acheteur. Advenant que Kolpin détermine que l'article doit être retourné à l'usine pour obtenir un crédit, veuillez téléphoner au 877 956-5746 pour obtenir un numéro d'autorisation de retour de marchandise (ARM) et les directives d'expédition.

Cette garantie ne s'applique pas aux pièces ayant été endommagées par un accident, une modification, un abus, un entretien inadéquat, une usure normale ou toute autre cause échappant au contrôle du fabricant. Afin de vous protéger ainsi que votre VTT, certaines pièces ou fixations de l'accessoire ont été conçues pour se rompre en cas de tension excessive. Toute pièce perdue en raison d'un mauvais serrage ou d'un entretien inadéquat n'est pas couverte par cette garantie. La présente garantie ne couvre pas la main-d'œuvre pour enlever et remettre l'accessoire et les composants connexes. La plupart des fixations sont de nature générale et peuvent être obtenues localement. Assurez-vous de les remplacer par des modèles répondant minimalement aux normes de la classe métrique 8.8.