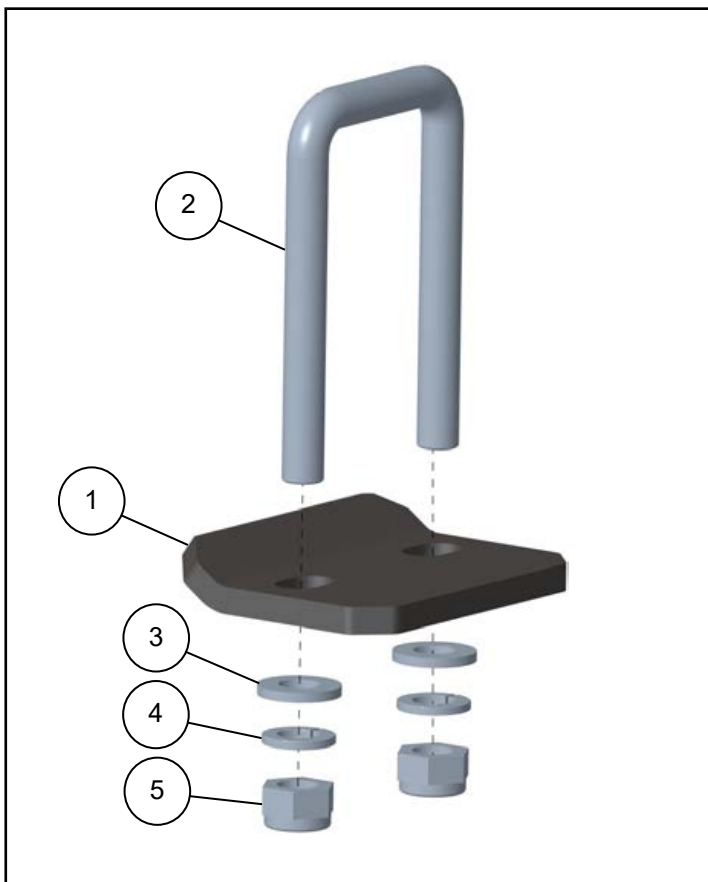


STABILISATEUR D'ATTELAGE

Instructions | N° de pièce : 85625

CONTENU



N°	QTÉ	DESCRIPTION
1	1	Plaque de stabilisation d'attelage
2	1	Boulon en U - M12
3	2	Rondelle plate - M12
4	2	Rondelle de sécurité - M12
5	2	Écrou autofreiné - M12

OUTILS REQUIS

- Clé ou douille de 19 mm

AVANT DE COMMENCER

- Assurez-vous de disposer de la totalité des pièces et des outils. S'il manque une pièce, ne retournez pas l'article au magasin. Communiquez avec le service à la clientèle de Kolpin au 1 877 956-5746 ou 763-478-5800, ou à customerservice@kolpin.com.
- Effectuez correctement et dans l'ordre indiqué toutes les étapes d'installation.
- Conservez ces instructions pour référence ultérieure ou pour toute demande d'information.
- Pour faciliter l'installation, veillez à ce que le véhicule soit propre et exempt de débris.

INSTRUCTIONS DE MONTAGE

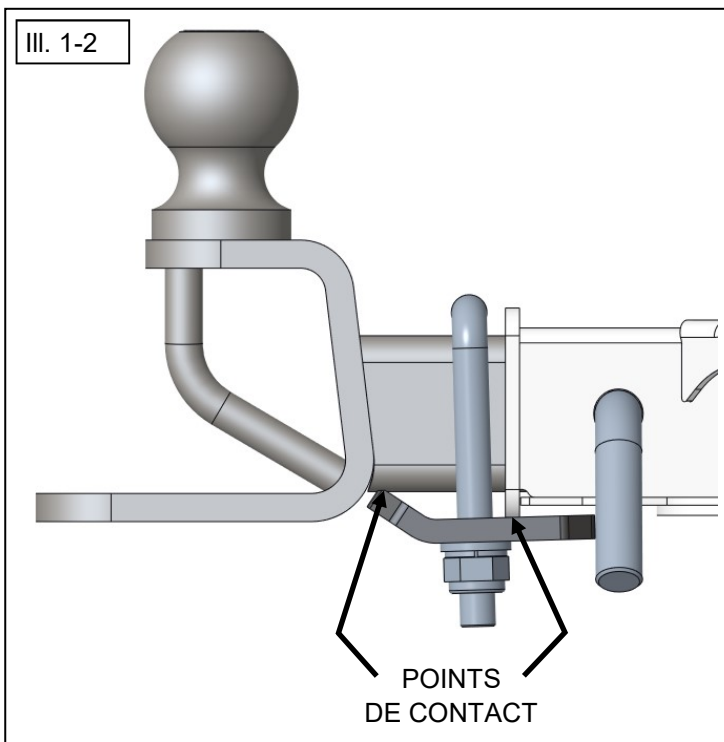
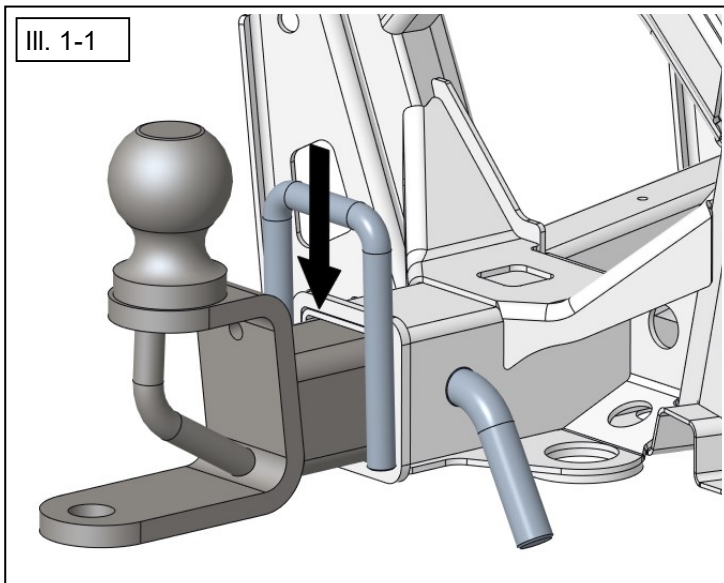
1. Placez le boulon en U (2) sur la barre de la boule d'attelage de 2 po ou de l'accessoire monté sur l'attelage de 2 po du véhicule.
Voir l'illustration 1-1.

2. Placez la plaque de stabilisation (1) sur le dessous de la barre. L'extrémité inclinée de la plaque de stabilisation doit entrer en contact avec le dessous de la barre et l'extrémité opposée, avec le rebord de l'ouverture d'attelage du véhicule. Voir l'illustration 1-2.

3. Posez les rondelles plates (3), les rondelles de sécurité (4) et les écrous autofreinés (5) sur le boulon en U, et serrez-les bien.

4. Après le premier trajet, inspectez les écrous autofreinés et resserrez-les au besoin.

Remarque : Au besoin, le stabilisateur d'attelage peut être monté dans l'autre sens pour convenir à certaines utilisations ou pour augmenter le dégagement.





UTILISATION ET ENTRETIEN :

- Vérifiez fréquemment les supports de l'accessoire et resserrez-les au besoin.
- Lorsque cet accessoire devient sale, rincez-le abondamment à l'eau fraîche pour enlever la saleté, puis essuyez-le avec un linge ou une éponge propre.
- N'utilisez jamais de solvants pétroliers comme de l'essence, du diluant, du benzène ou des nettoyants acides ou alcalins.
- Pour obtenir de l'aide, veuillez communiquer avec le service à la clientèle de Kolpin au 1 877 956-5746 ou 763-478-5800, ou à customerservice@kolpin.com.

GARANTIE LIMITÉE D'UN AN

Durant une période d'un an à compter de la date d'achat, Kolpin remplacera à l'acheteur initial, sans frais, toute pièce qui, après examen par Kolpin, est jugée défectueuse du point de vue des matériaux, de la main-d'oeuvre ou des deux.

Les coûts de transport visant à soumettre l'article à Kolpin pour un examen au titre de la garantie doivent être assumés en totalité par l'acheteur. Advenant que Kolpin détermine que l'article doit être retourné à l'usine pour obtenir un crédit, veuillez téléphoner au 1 877 956-5746 pour obtenir un numéro d'autorisation de retour de marchandise (ARM) et les directives d'expédition.

Cette garantie ne s'applique pas aux pièces ayant été endommagées par un accident, une modification, un abus, un entretien inadéquat, une usure normale ou toute autre cause échappant au contrôle du fabricant. Afin de vous protéger ainsi que votre VTT, certaines pièces ou fixations de l'accessoire ont été conçues pour se rompre en cas de tension excessive. Toute pièce perdue en raison d'un mauvais serrage ou d'un entretien inadéquat n'est pas couverte par cette garantie. La présente garantie ne couvre pas la main-d'oeuvre pour enlever et remettre l'accessoire et les composants connexes. La plupart des fixations sont de nature générale et peuvent être obtenues localement. Assurez-vous de les remplacer par des modèles répondant minimalement aux normes de la classe métrique 8.8.

Kolpin Outdoors, Inc.

Téléphone : 763-478-5800

Sans frais : 1 877 956-5746

Télécopieur : 1 800 245-7569

www.kolpin.com

Courriel : customerservice@kolpin.com