

Rétroviseur universel pour VUTT

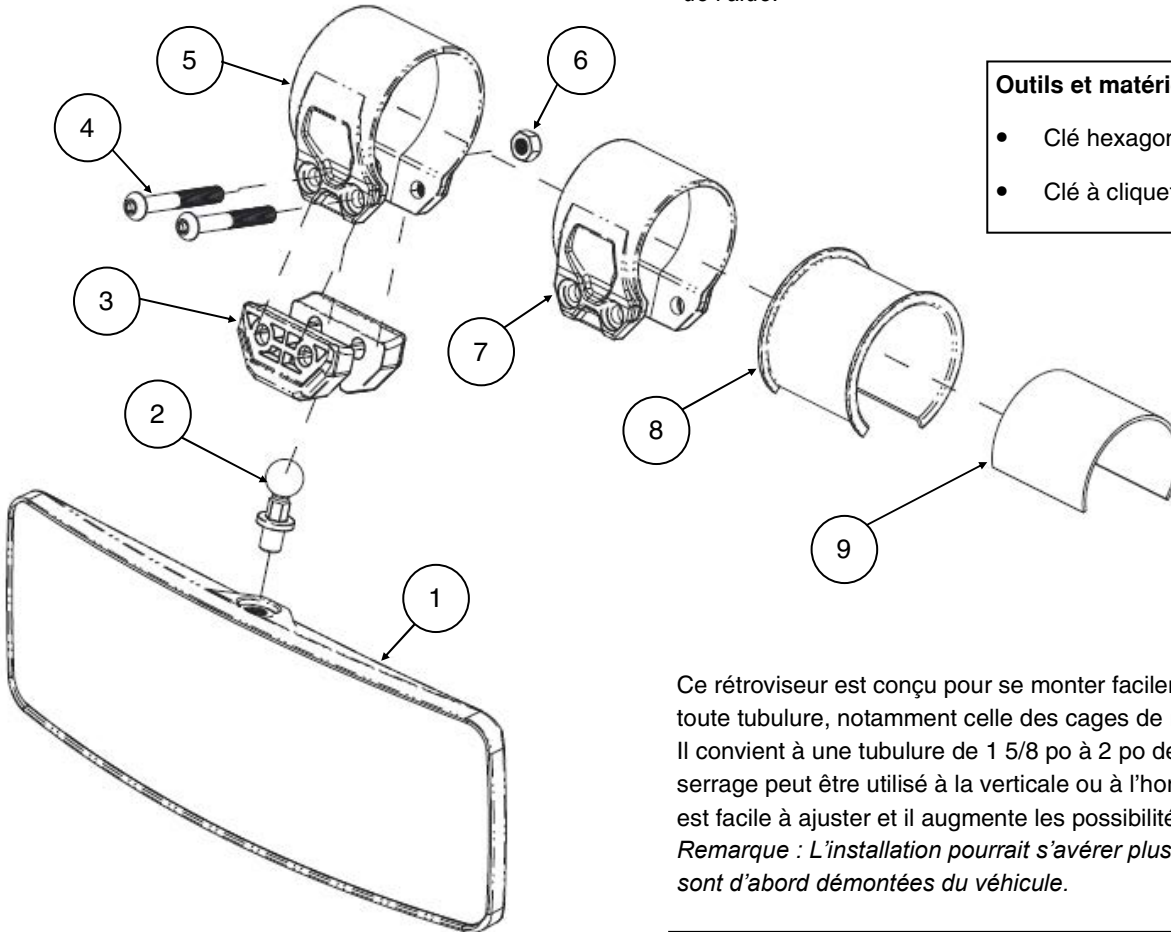


Guide d'utilisation | N° de pièce : 98310

Avant de commencer, veuillez lire ces instructions et vous assurer de disposer de toutes les pièces et de tous les outils requis.

Conservez ces instructions pour référence ultérieure et pour commander des pièces.

Remarque : S'il manque une pièce, ne rapportez pas l'article au magasin. Téléphonez-nous sans frais au 877 956-5746 pour obtenir de l'aide.



Outils et matériel requis

- Clé hexagonale ou douille de 4 mm
- Clé à cliquet (pour la douille)

Contenu :

N°	Qté	Description
1	1	Rétroviseur
2	1	Pivot à rotule fileté
3	2	Adaptateur de collier de serrage
4	2	Vis à tête ronde zinguée M6-1.0 x 45 mm
5	1	Collier de serrage, diam. ext. de 2 po
6	2	Contre-écrou hexagonal zingué M6-1.0
7	1	Collier de serrage, diam. ext. de 1,75 po
8	1	Encart en U en caoutchouc
9	1	Encart plat en caoutchouc

Utilisation et entretien :

- Vérifiez fréquemment les supports de rétroviseur et resserrez-les au besoin.
- Remplacez cet accessoire s'il est endommagé ou décoloré à l'excès.
- Lorsque cet accessoire est sale, rincez-le à fond à l'eau fraîche pour enlever la saleté, puis essuyez-le avec un chiffon ou une éponge propre. N'utilisez jamais de solvant pétrolier comme de l'essence, du diluant, du benzène, de l'acide ou des nettoyants alcalins.
- Ce rétroviseur n'est pas conçu pour un usage routier.

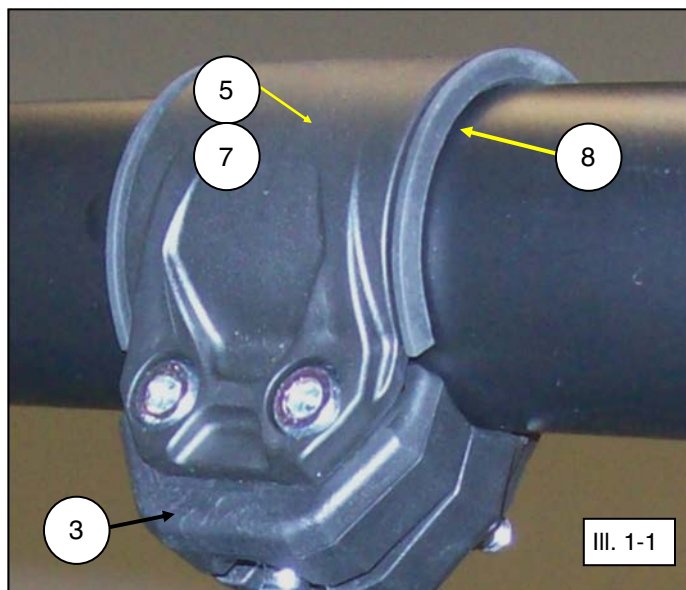
Kolpin Outdoors, Inc. | 9955 59th Ave N | Plymouth, MN 55442

877 956-5746 ou 763 478-5800 | www.kolpin.com | customerservice@kolpin.com

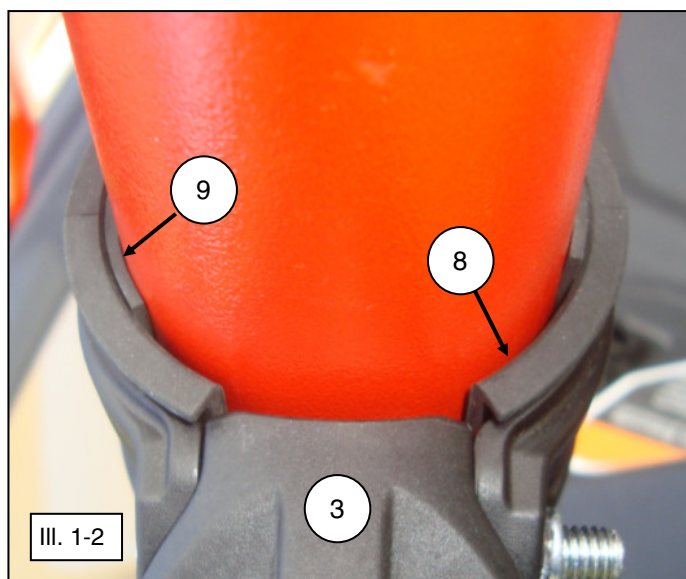
Préparation à la pose du rétroviseur :

1. Sortez le rétroviseur de l'emballage. Assurez-vous que le rétroviseur est en bon état et qu'il ne manque aucune fixation. Les pièces 1 et 2 sont déjà assemblées. Cet ensemble contient des pinces supplémentaires convenant à des tubulures de tailles variées. Les fixations ne seront pas toutes utilisées, selon le véhicule.

2. Pour une installation sur une tubulure ronde de 2 po, utilisez le collier de serrage de 2 po (5) avec l'encart en U en caoutchouc (8), que vous insérerez entre le collier de serrage et la tubulure du véhicule pour augmenter la friction et amortir les vibrations comme le montre l'illustration (1-1). **Remarque :** Orientez les extrémités de l'encart en U en caoutchouc (8) de sorte à permettre à l'adaptateur de collier de serrage (3) d'entrer en contact avec la tubulure comme le montre l'illustration.

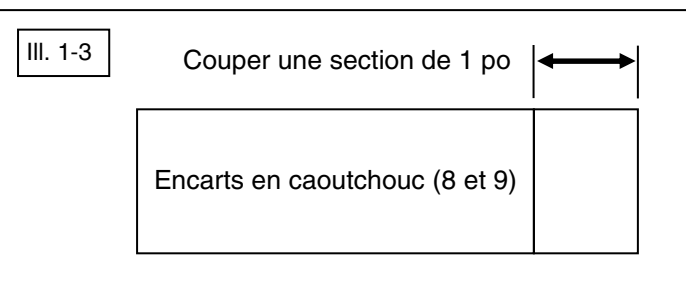


3. Pour une installation sur une tubulure ronde de 1,75 po, utilisez le collier de serrage de 1,75 po (7) avec l'encart en U en caoutchouc (8), que vous insérerez entre le collier de serrage et la tubulure du véhicule pour augmenter la friction et amortir les vibrations comme le montre l'illustration (1-1). **Remarque :** Orientez les extrémités de l'encart en U en caoutchouc (8) de sorte à permettre à l'adaptateur de collier de serrage (3) d'entrer en contact avec la tubulure comme le montre l'illustration. L'encart en U doit être découpé à l'aide de ciseaux ou d'un couteau pour s'ajuster à la tubulure ronde de 1,75 po. Coupez une section de 1 po à l'extrémité de l'encart comme le montre l'illustration (1-3).



4. Pour l'installation sur une tubulure ronde de 1 7/8 po, utilisez le collier de serrage de 2 po (5), l'encart en U en caoutchouc (8) et l'encart plat en caoutchouc (9). Cet encart en U s'insère entre le collier de serrage et l'encart plat pour augmenter la friction et amortir les vibrations comme le montre l'illustration. L'encart plat se place entre l'encart en U et la tubulure du véhicule comme le montre l'illustration (1-2). **Remarque :** Orientez les extrémités de l'encart en U (8) et de l'encart plat (9) pour permettre à l'adaptateur de collier de serrage (3) d'entrer en contact avec la tubulure comme le montre l'illustration (1-2).

5. Pour l'installation sur une tubulure ronde de 1 5/8 po, utilisez le collier de serrage de 1,75 po (7), l'encart en U en caoutchouc (8) et l'encart plat en caoutchouc (9). Cet encart en U s'insère entre le collier de serrage et l'encart plat pour augmenter la friction et amortir les vibrations comme le montre l'illustration. L'encart plat se place entre l'encart en U et la tubulure du véhicule comme le montre l'illustration (1-2). **Remarque :** Les deux encarts doivent être découpés à l'aide de ciseaux ou d'un couteau pour s'ajuster à la tubulure ronde de 1,63 po. Coupez une section de 1 po à l'extrémité de l'encart comme le montre l'illustration (1-3). Orientez les extrémités de l'encart en U (8) et de l'encart plat (9) pour permettre à l'adaptateur de collier de serrage (3) d'entrer en contact avec la tubulure comme le montre l'illustration (1-2).



Instructions de montage du rétroviseur :

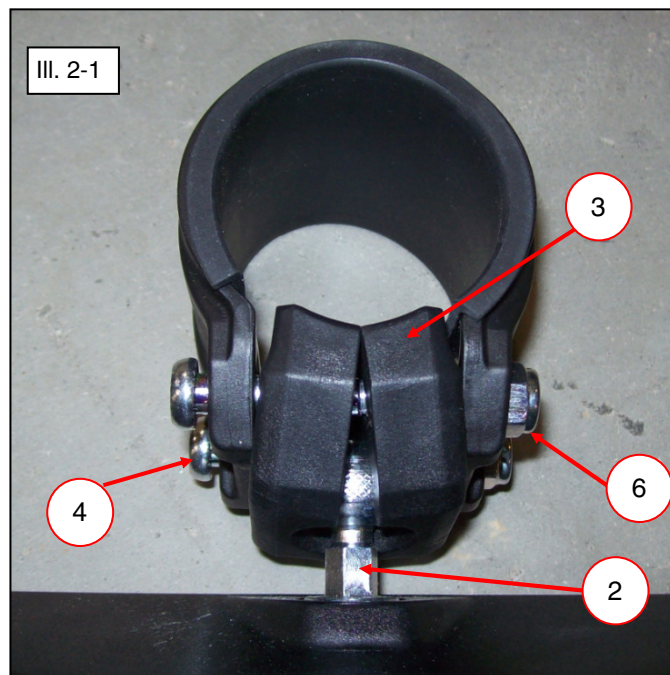
1. Selon la configuration du véhicule figurant à la page 2, placez, pincez et fixez le rétroviseur assemblé à l'endroit voulu. Les adaptateurs de collier de serrage (3) sont munis d'un logement pour le pivot à rotule (2). Insérez le rétroviseur dans les adaptateurs de collier de serrage comme le montre l'illustration. Utilisez les deux vis (4) et les deux contre-écrous (6) pour fixer le collier de serrage et le rétroviseur à leur position comme le montrent les illustrations (2-1 et 2-2).
2. Serrez les vis au couple prescrit. **AVERTISSEMENT :** Évitez de trop serrer les fixations, au risque de causer des dommages.

Couples de serrage : Serrez toutes les vis au couple figurant dans le tableau ci-dessous.

N°	N m	kgf m	lbf pi
4	5	0,5	4

3. Faites pivoter le rétroviseur jusqu'à l'angle voulu en desserrant (sens antihoraire) les vis (4), puis en les serrant (sens horaire) pour le fixer en position. **Remarque : Si les vis (4) sont trop desserrées, les adaptateurs de collier de serrage (3) risquent de se défaire du rétroviseur (1). Veuillez soutenir le rétroviseur pendant que vous faites les réglages.**

Pour obtenir de l'assistance, veuillez communiquer avec le service d'aide technique Kolpin au 877 956-5746 ou 763 478-5800, ou à customerservice@kolpin.com.



ENSEMBLES DE RECHANGE		Ens. de fixations et colliers Pièce n° : 98316
N°	Description	
4	Vis à tête ronde zinguée M6-1.0 x 45 mm	2x
5	Collier de serrage, diam. ext. de 2 po	1x
6	Contre-écrou hexagonal zingué M6-1.0	3x
7	Collier de serrage, diam. ext. de 1,75 po	1x
8	Encart en U en caoutchouc	1x
9	Encart plat en caoutchouc	1x

L'ensemble de rechange contient des fixations servant à d'autres modèles de rétroviseur, dont vous n'avez pas

Garantie limitée d'un an

Durant une période d'un an à compter de la date d'achat, Kolpin remplacera à l'acheteur initial, sans frais, toute pièce qui, après examen par Kolpin, est jugée défectueuse du point de vue des matériaux, de la main-d'œuvre ou des deux.

Les coûts de transport visant à soumettre l'article à Kolpin pour un examen au titre de la garantie doivent être assumés en totalité par l'acheteur. Advenant que Kolpin détermine que l'article doit être retourné à l'usine pour obtenir un crédit, veuillez téléphoner au 877 956-5746 pour obtenir un numéro d'autorisation de retour de marchandise (ARM) et les directives d'expédition.

Cette garantie ne s'applique pas aux pièces ayant été endommagées par un accident, une modification, un abus, un entretien inadéquat, une usure normale ou toute autre cause échappant au contrôle du fabricant. Afin de vous protéger ainsi que votre VTT, certaines pièces ou fixations de l'accessoire ont été conçues pour se rompre en cas de tension excessive. Toute pièce perdue en raison d'un mauvais serrage ou d'un entretien inadéquat n'est pas couverte par cette garantie. La présente garantie ne couvre pas la main-d'œuvre pour enlever et remettre le chasse-neige et les composants connexes.

Certaines pièces accessoires, comme les moteurs ou les actionneurs, pourraient offrir une garantie du fabricant d'origine. La plupart des fixations sont de nature générale et peuvent être obtenues localement. Assurez-vous de les remplacer par des modèles répondant minimalement aux normes de la classe métrique 8.8.