

PORTE-BAGAGES ARRIÈRE ACCESSOIRE N° 2879139

Application :

Polaris Scrambler 850 2013 et plus

Avant de débiter, veuillez lire ces instructions et vous assurer que toutes les pièces et les outils soient à votre disposition. Conservez ces instructions afin de vous y référer au besoin ou pour toutes demandes d'informations futures.

Outils requis : Clé 13 mm

IMPORTANT : Votre accessoire Polaris est conçu et créé pour votre véhicule. Lire attentivement ces instructions avant de débiter l'installation. Afin de faciliter l'installation, veuillez à vous assurer que votre véhicule est propre et libre de tout débris.

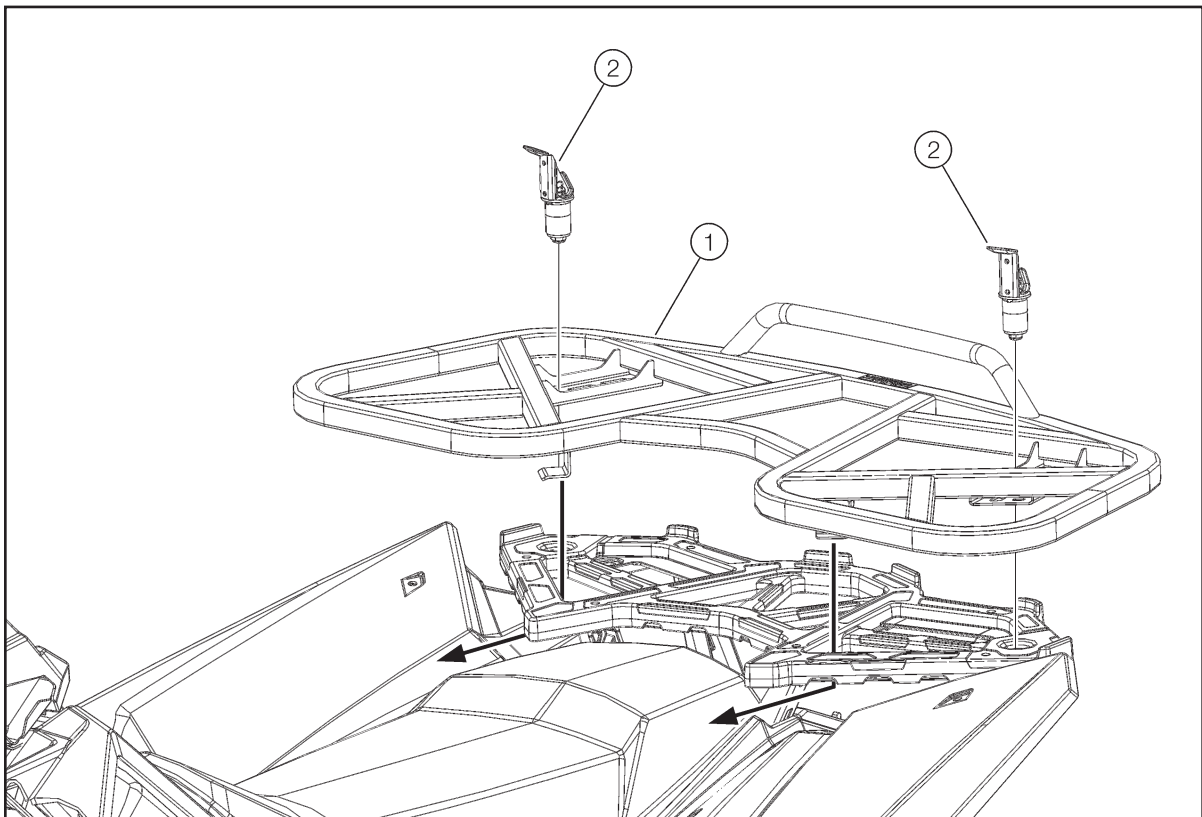
Temps approximatif d'installation : 10 minutes

Contenu de l'ensemble :

<u>Réf.</u>	<u>Qté</u>	<u>Description</u>
1.....	1	Porte-bagages arrière
2.....	2	Attache rapide

INSTRUCTIONS

1. Déposer le porte-bagages ① sur le porte-bagages arrière d'origine du véhicule et glissez-le vers l'avant afin que les crochets s'insèrent sous le porte-bagages d'origine tel qu'illustré.
2. Assurez-vous que les crochets situés sous le porte-bagages ① soient bien en place.
3. Bloquer le porte-bagages ① en position à l'aide des (2) attaches rapides ② (voir l'instruction incluse avec les attaches rapides).





SCRAMBLER REAR RACK KIT PN 2879139

Application:

2013 and newer Polaris Scrambler 850 Model

Before you begin, read these instructions and check to be sure all parts and tools are accounted for. Please retain these installation instructions for future reference and parts ordering information.

Tools Required: 13 mm Socket

IMPORTANT: Your Polaris accessory is exclusively designed for your vehicle. Please read the installation instructions thoroughly before beginning. Installation of any item is easier if the vehicle is clean and free of debris.

Approximate Installation Time: 10 minutes

The contents of this kit include:

<u>Ref.</u>	<u>Qty</u>	<u>Part Description</u>
1.....	1	Scrambler Rear Rack
2.....	2	Expansion Anchor

INSTALLATION INSTRUCTIONS

1. Place the scrambler rear rack ① on the existing rear rack of the vehicle and slide it forward so that the hooks are inserted under the original rack as shown.
2. Make sure that the hooks of the scrambler rear rack ① has to be in place.
3. Lock the scrambler rear rack ① in position using the (2) expansion anchors ② (see the instruction included with the expansion anchors).

