

# 脚蹬套件，ROLAND SANDS DESIGN®出品



零部件编号 2884096

## 国际版说明

### DE DEUTSCH

Laden Sie die neuesten PDF-Anweisungen von [www.indianmotorcycle.de](http://www.indianmotorcycle.de) herunter.

### FR FRANÇAIS

Télécharger les dernières instructions en format PDF sur [www.indianmotorcycle.fr](http://www.indianmotorcycle.fr).

### IT ITALIANO

Scarica l'ultima versione delle istruzioni in formato PDF da [www.indianmoto.it](http://www.indianmoto.it).

### EN ENGLISH

Download the latest PDF instructions from [www.indianmotorcycle.com](http://www.indianmotorcycle.com).

### ES ESPAÑOL

Descargue las instrucciones más recientes en formato PDF de [www.indianmotorcycle.mx](http://www.indianmotorcycle.mx) / [www.indianmotorcycle.es](http://www.indianmotorcycle.es).

### ZH 中文

从[www.indianmotorcycle.cn](http://www.indianmotorcycle.cn) 下载最新的PDF说明。

1



2



3



4



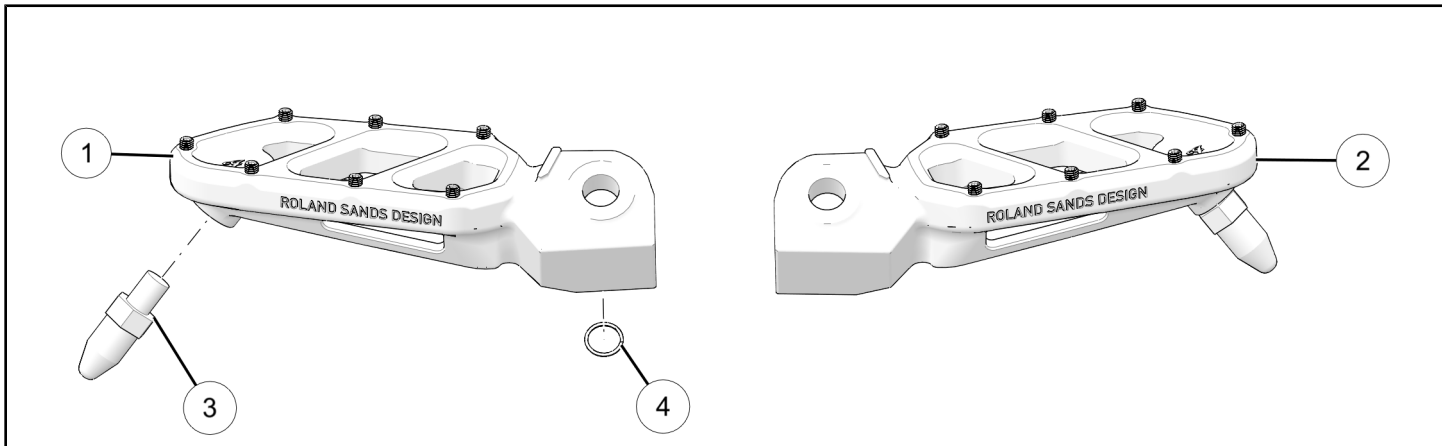
## 应用

请访问[www.indianmotorcycle.com](http://www.indianmotorcycle.com)确认附件的适配情况。

## 安装前

请阅读所有说明并检查所有零部件和工具以确保其符合要求。请保管好安装说明以备将来的参考和零部件订购所需。

## 套件内容



序号	数量	零部件描述	可单独提供的零部件编号
1	1	右侧骑手脚踏, Roland Sands Design®	不适用
2	1	左侧骑手脚踏, Roland Sands Design®	不适用
3	2	脚踏触块, Roland Sands Design®	5142828
4	2	螺旋卡环	7710644
	1	说明书	9929493

## 需要的工具

- 护目镜
- 卡环钳
- 套筒套组、公制
- 扭矩扳手

## 重要事项

您的附件套装专为您的车辆量身设计。请在开始安装前,通读安装说明。车辆清洁无垢的情况下,会更容易进行安装。为了您的安全,同时为了确保实现满意的安装效果,请您按照所示顺序正确执行所有安装步骤。

## 安装说明

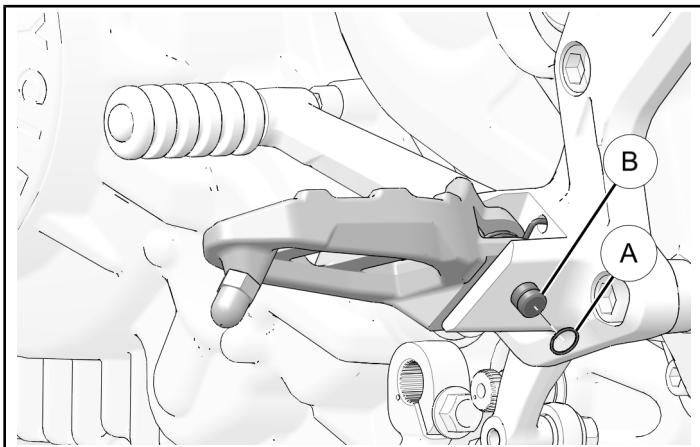
### 车辆准备

#### 概述

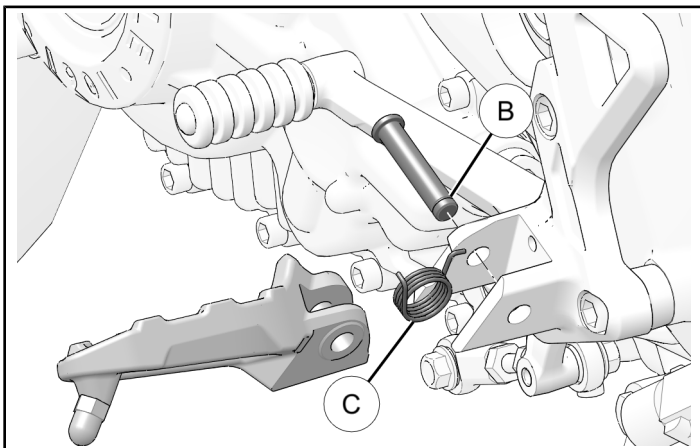
1. 将钥匙或点火开关转到OFF（关闭）位置并拔下钥匙。
2. 安装前，请确保将摩托车停放在平整地面上，完全支起停车支架并保持车辆平稳。

#### 拆卸脚蹬

1. 从销⑥上拆下一个固定环①并丢弃。



2. 拆下并保留一个销⑥和一个脚蹬弹簧③以拆下脚蹬。

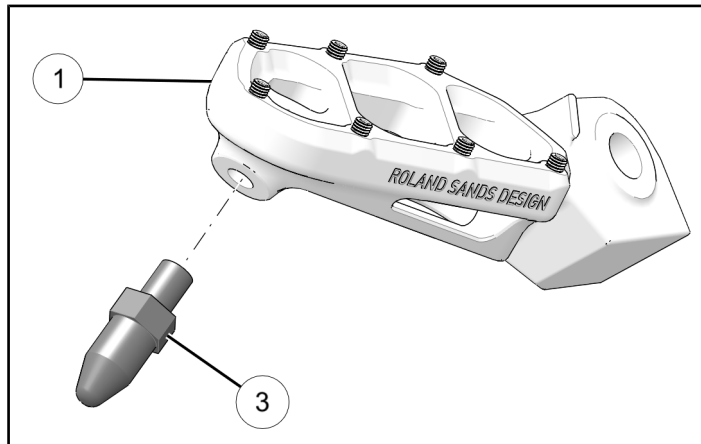


### 附件安装

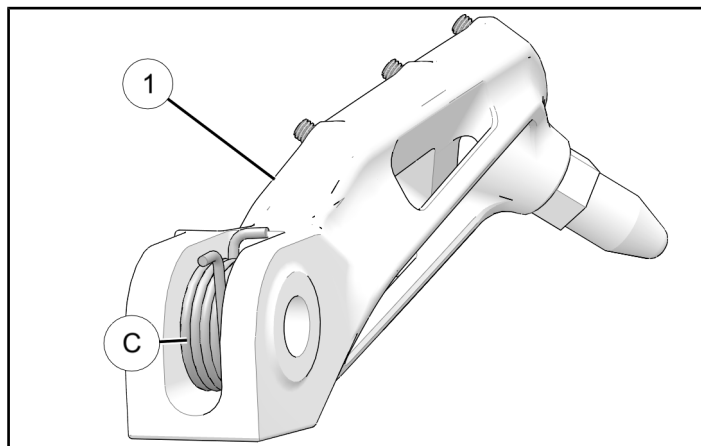
1. 将触块③安装到右侧脚蹬①。

#### 扭矩

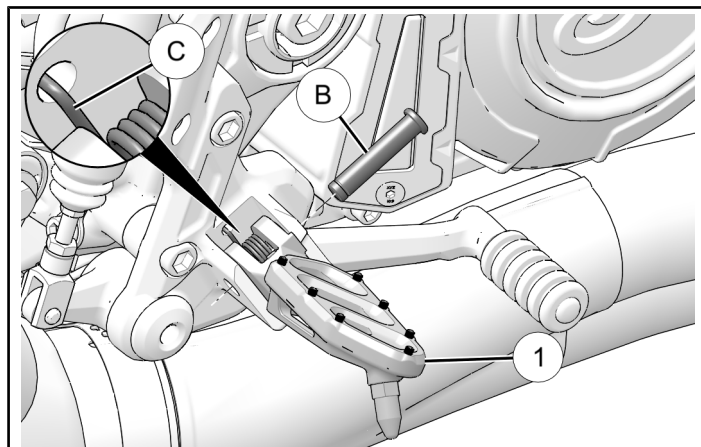
触块③：  
11 牛米



2. 将之前保留的脚蹬弹簧③置于脚蹬空腔①内。确保两个弹簧端头朝向如图所示。

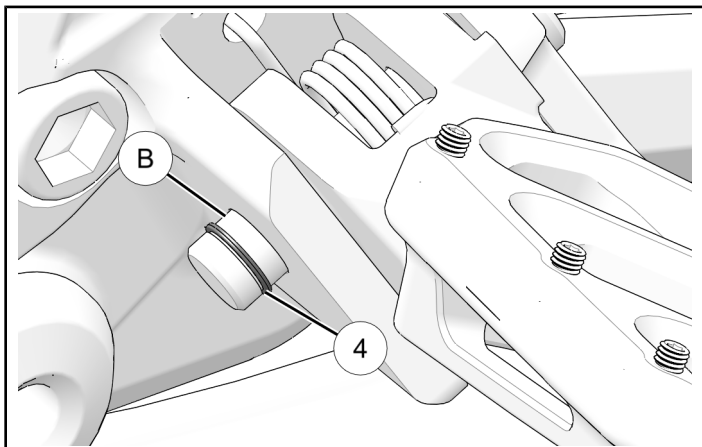


3. 将脚蹬①装入脚蹬底架，并将之前保留的销⑥穿过底架和脚蹬①。确保弹簧端头③安装在脚蹬底架空腔内。



4. 使用固定环④对销⑥进行固定。

5. 对左侧脚蹬②重复此部分操作。



## 反馈表

我们为安装人员创建了一份反馈表，用于反馈有关安装说明的任何意见、问题或顾虑。您可以扫描二维码在移动设备上查看此反馈表，或者点击[此处](#)在个人电脑上进行查看。

