

ALUMINIUM-KÜHLERABDECKUNGS-SATZ



TEILE-NR. 2883768

INTERNATIONALE ANLEITUNG

DE DEUTSCH

Laden Sie die neuesten PDF-Anweisungen von www.indianmotorcycle.de herunter.

FR FRANÇAIS

Télécharger les dernières instructions en format PDF sur www.indianmotorcycle.fr.

IT ITALIANO

Scarica l'ultima versione delle istruzioni in formato PDF da www.indianmoto.it.

EN ENGLISH

Download the latest PDF instructions from www.indianmotorcycle.com.

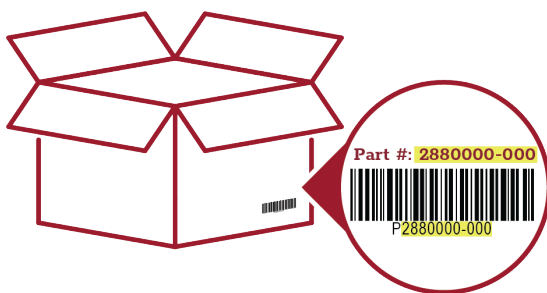
ES ESPAÑOL

Descargue las instrucciones más recientes en formato PDF de www.indianmotorcycle.mx / www.indianmotorcycle.es.

ZH 中文

从www.indianmotorcycle.cn 下载最新的PDF说明。

1



2



3



4



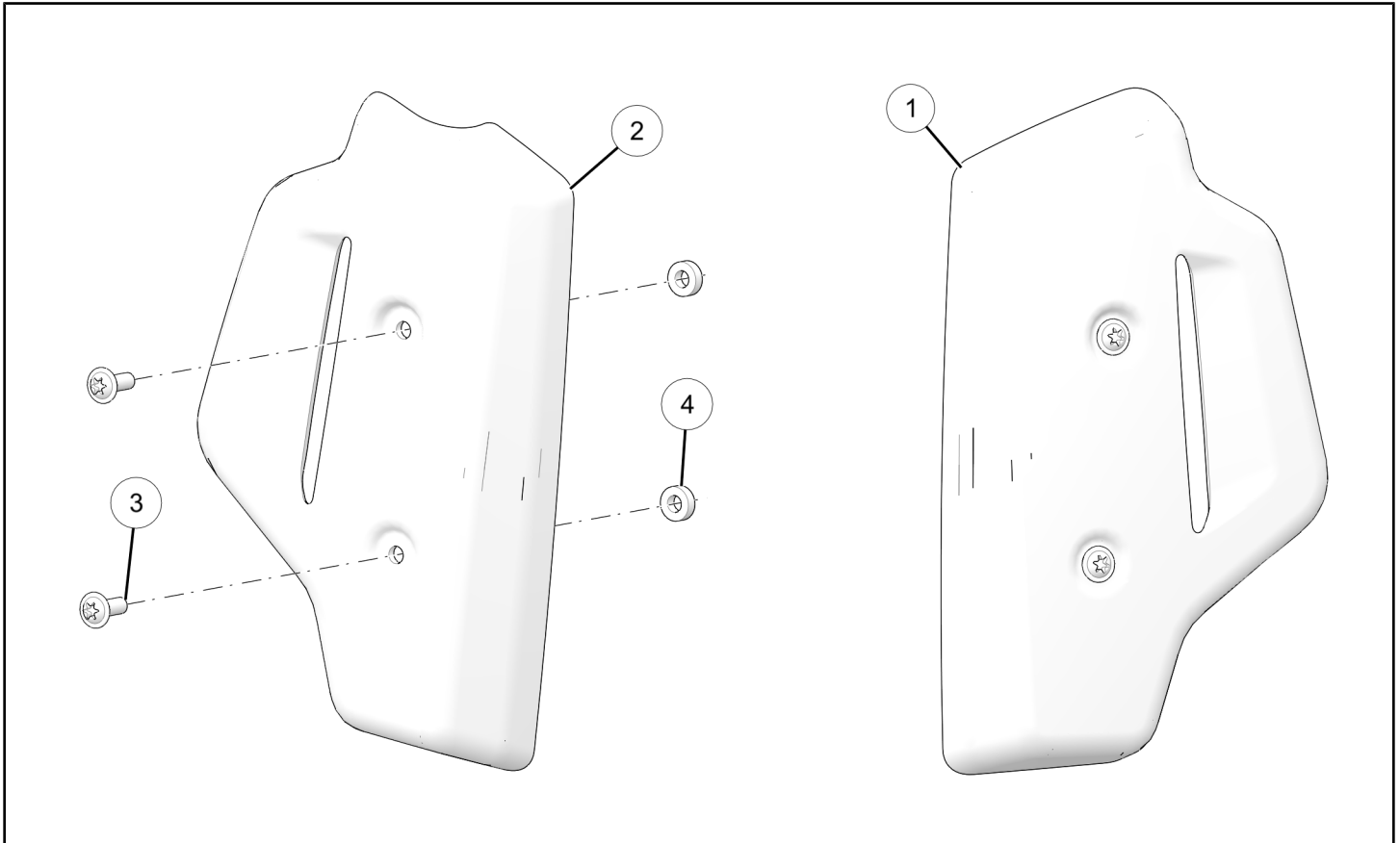
ANWENDUNG

Unter www.indianmotorcycle.com prüfen, ob das Zubehörteil passt.

VOR BEGINN

Diese Anleitung durchlesen und prüfen, ob alle Teile und Werkzeuge vorhanden sind. Diese Montageanleitung bitte für zukünftige Bezugnahme und Bestellung von Teilen aufbewahren.

SATZINHALTE



REF.	MENGE	TEILEBESCHREIBUNG	TEILENUMMER – SEPARAT ERHÄLTICH
1	1	Kühlerabdeckung – links	5266659
2	1	Kühlerabdeckung – rechts	5266660
3	4	Flachkopfschraube, M6 x 1 x 16	7520560
4	4	Distanzscheibe-Kühlerabdeckung	7521100
	1	Anleitungen	9929578

BENÖTIGTE WERKZEUGE

- Schutzbrille
- Sechskantschlüsselset, metrisch
- Schraubendreher-Satz, Torx®
- Steckschlüsselsatz, Sechskantschlüssel, metrisch
- Steckschlüsselsatz, Torx® Schlüssel
- Drehmomentschlüssel

WICHTIG

Der Zubehörsatz wurde exklusiv für dieses Fahrzeug entworfen. Vor Beginn bitte die Montageanleitung sorgfältig durchlesen. Der Einbau ist leichter, wenn das Fahrzeug sauber und frei von Schmutz ist. Zur Sicherheit und um einen zufriedenstellenden Einbau zu gewährleisten, alle Montageschritte richtig in der gezeigten Sequenz durchführen.

MONTAGEANLEITUNG

FAHRZEUGVORBEREITUNG

ALLGEMEINES

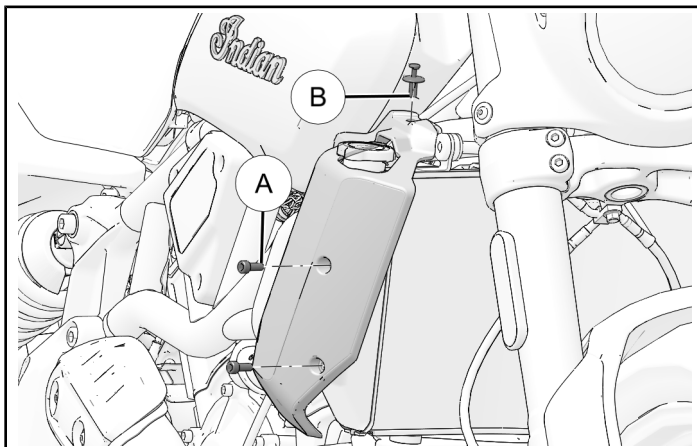
1. Zündschlüssel oder Zündschalter in Stellung AUS drehen und Schlüssel abziehen.
2. Vor dem Einbau sicherstellen, dass das Motorrad auf einer ebenen Fläche geparkt, der Ständer vollständig ausgefahren und das Fahrzeug stabil ist.

AUSBAU DER KÜHLERABDECKUNGEN

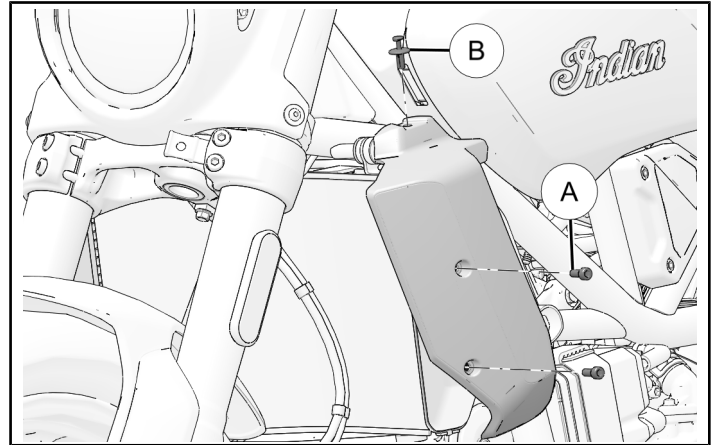
1. Die beiden Kühlerabdeckungs-Befestigungsteile **A** und den Sicherungsstift **B** von der Kühlerabdeckung entfernen.

TIPP

Kühlerabdeckung kippen, damit um den Kühlerdruckverschluss herum manövriert werden kann.



2. Die beiden Kühlerabdeckungs-Befestigungsteile **A** und den Sicherungsstift **B** von der Kühlerabdeckung entfernen.

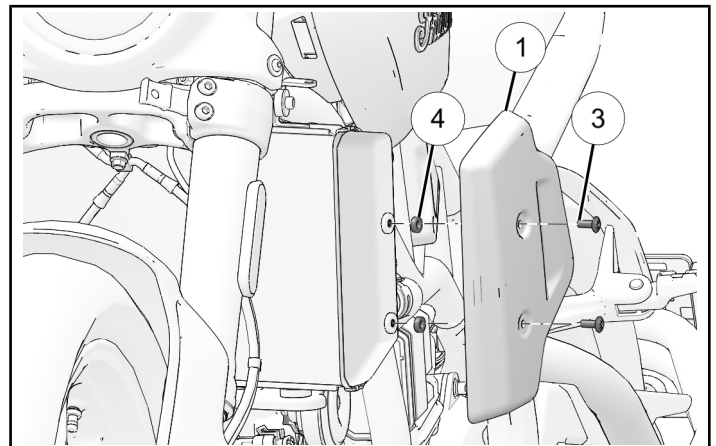


ZUBEHÖREINBAU

1. Linke Kühlerabdeckung **1** mit zwei Kühlerabdeckungs-Befestigungsteilen **3** und zwei Distanzscheiben **4** einbauen.

DREHMOMENT

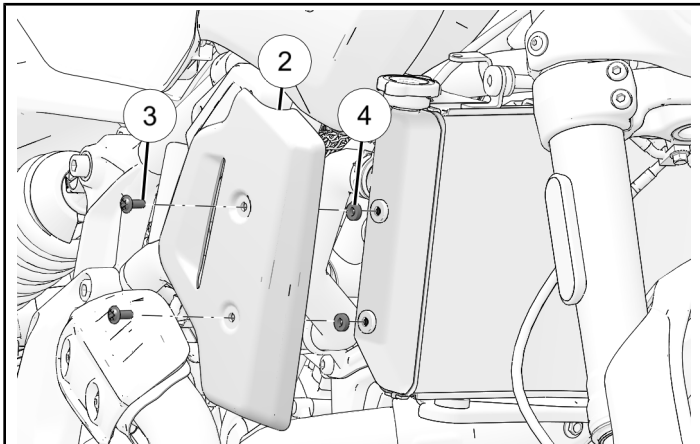
Kühlerabdeckungs-Befestigungsteile **3**:
4 Nm



2. Rechte Kühlerabdeckung ② mit zwei Kühlerabdeckungs-Befestigungsteilen ③ und zwei Distanzscheiben ④ einbauen.

DREHMOMENT

Kühlerabdeckungs-Befestigungsteile ③:
4 Nm



RÜCKMELDUNGSFORMULAR

Ein Rückmeldungsformular wurde für den Installateur erstellt, um Kommentare, Fragen oder Bedenken über die Montageanleitung mitzuteilen. Das Formular ist auf Mobilgeräten einsehbar, indem der QR-Code gescannt wird oder [HIER](#) klicken, wenn es über einen PC angesehen wird.

