

车叉护罩套件



零部件编号 2884103

国际版说明书

DE DEUTSCH

Laden Sie die neuesten PDF-Anweisungen von www.indianmotorcycle.de herunter.

FR FRANÇAIS

Télécharger les dernières instructions en format PDF sur www.indianmotorcycle.fr.

IT ITALIANO

Scarica l'ultima versione delle istruzioni in formato PDF da www.indianmoto.it.

EN ENGLISH

Download the latest PDF instructions from www.indianmotorcycle.com.

ES ESPAÑOL

Descargue las instrucciones más recientes en formato PDF de www.indianmotorcycle.mx / www.indianmotorcycle.es.

ZH 中文

从www.indianmotorcycle.cn 下载最新的PDF说明。

1



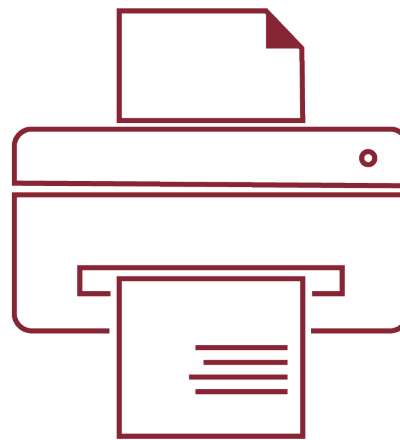
2



3



4



应用

请访问www.indianmotorcycle.com确认附件的适配情况。

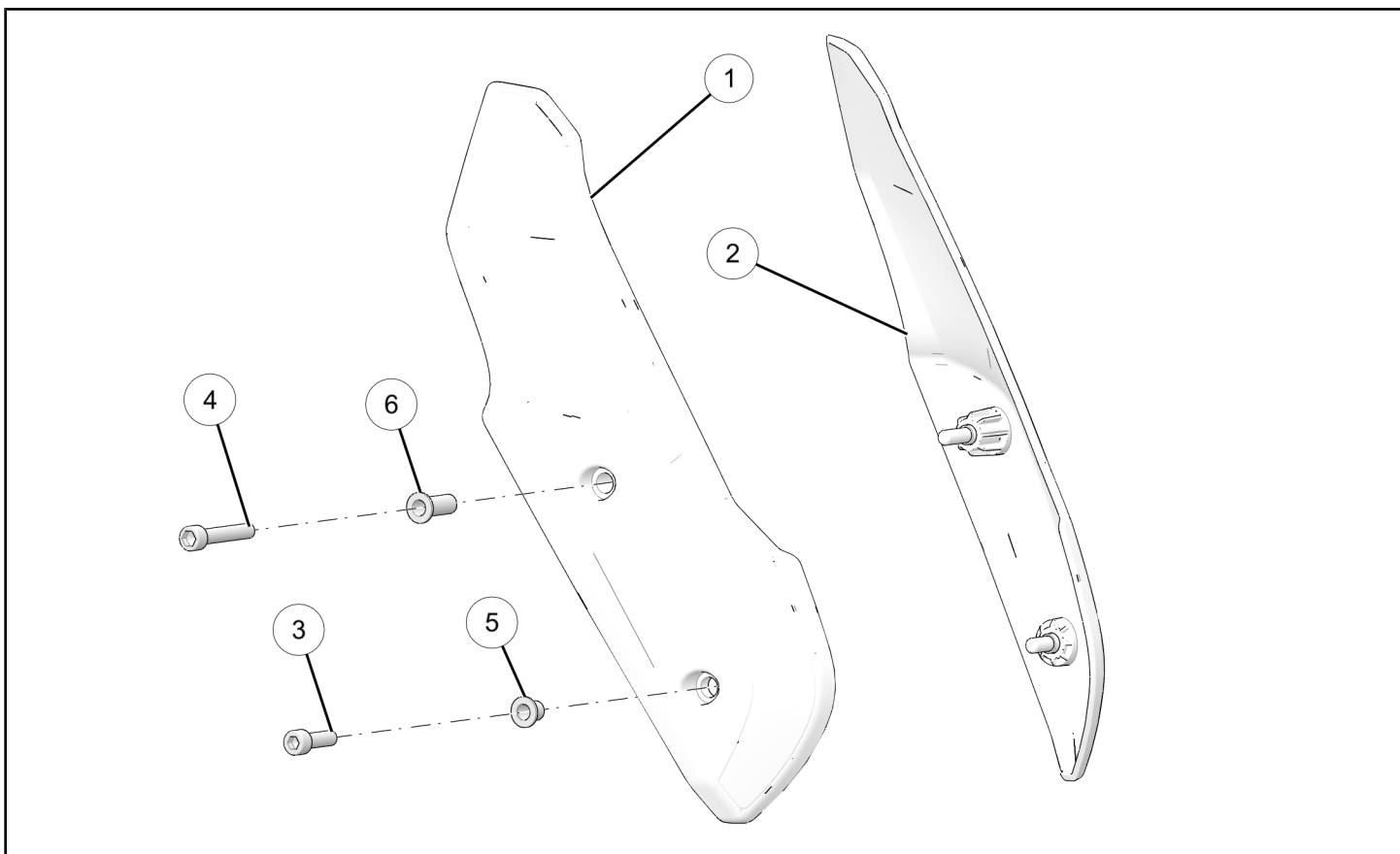
重要事项

车叉护罩套件（零部件编号2884103）仅兼容原厂挡泥板，不兼容附件挡泥板套件。

安装前

请阅读所有说明并检查所有零部件和工具以确保其符合要求。请保管好安装说明以备将来的参考和零部件订购所需。

套件内容



序号	数量	零部件描述	可单独提供的零件编号
1	1	车叉护罩，右侧	5454999
2	1	车叉护罩，左侧	5454998
3	2	螺钉 - 内六角头，M6 x 1.0 x 20	7517305
4	2	螺钉 - 内六角头，M6 x 1.0 x 35	7518308
5	2	限制器 - 压缩，下部	5142319
6	2	限制器 - 压缩，上部	5142318
	1	说明书	9929464

需要的工具

- 护目镜
- 套筒套组、六角套筒头、公制
- 内六角扳手组、公制
- 扭矩扳手

重要事项

您的附件套装专为您的车辆量身设计。请在开始安装前，通读安装说明。车辆清洁无垢的情况下，会更容易进行安装。为了您的安全，同时为了确保实现满意的安装效果，请您按照所示顺序正确执行所有安装步骤。

安装说明

车辆准备

概述

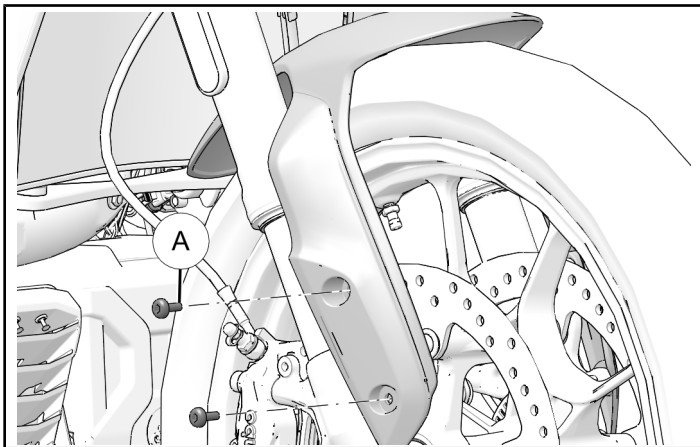
1. 将钥匙或点火开关转到OFF（关闭）位置并拔出钥匙。
2. 安装前，请确保将摩托车停放在平整地面上，完全支起停车支架并保持车辆平稳。

附件安装

注意

确保较长的车叉护罩紧固件④和较长的压缩限制器⑥安装于上部位置。

1. 从挡泥板上拆下两枚螺钉Ⓐ并丢弃。



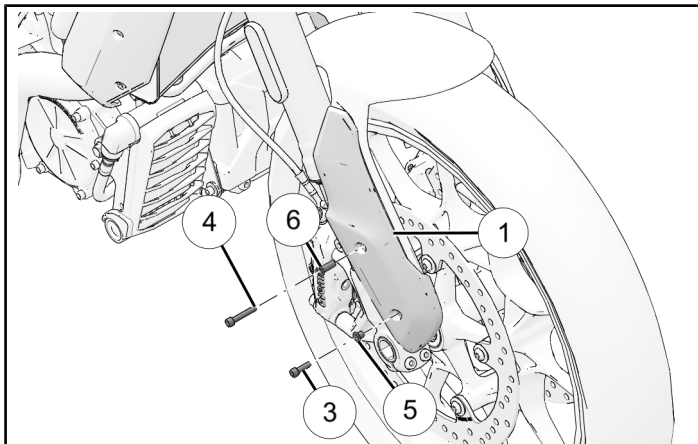
2. 将右侧车叉护罩①对准前挡泥板。固定底部之前，先安装顶部紧固件④和压缩限制器⑥，暂时不要拧紧。使用底部紧固件③和压缩限制器⑤安装底部，暂时不要拧紧。

扭矩

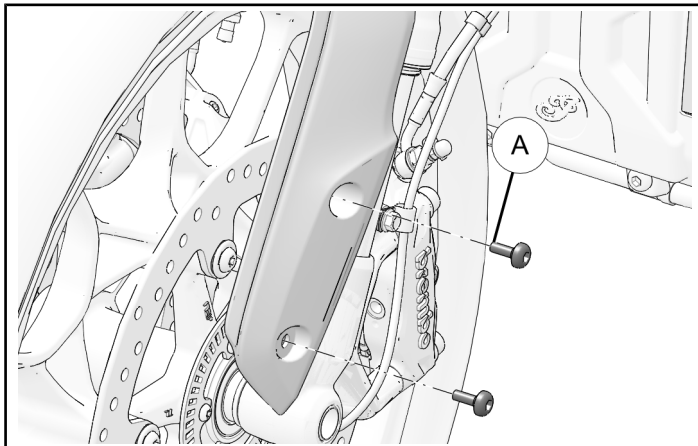
顶部车叉护罩紧固件④：
11 牛米

扭矩

底部车叉护罩紧固件③：
11 牛米



3. 从挡泥板上拆下两枚螺钉Ⓐ并丢弃。



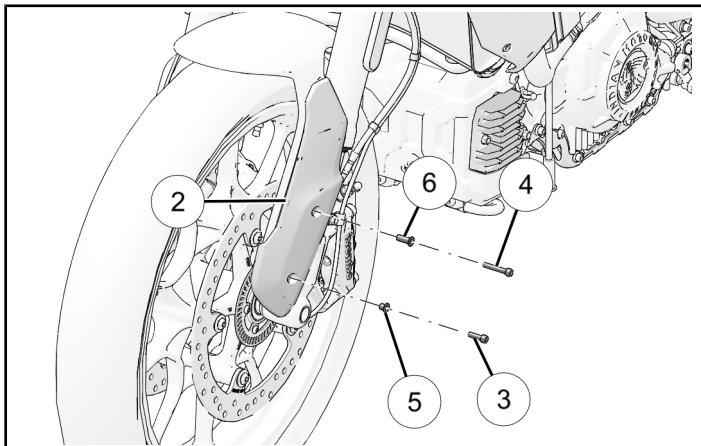
4. 将左侧车叉护罩①对准前挡泥板。固定底部之前，先安装顶部紧固件④和压缩限制器⑥，暂时不要拧紧。使用底部紧固件③和压缩限制器⑤安装底部，暂时不要拧紧。

扭矩

顶部车叉护罩紧固件④：
11 牛米

扭矩

底部车叉护罩紧固件③：
11 牛米



反馈表

我们为安装人员创建了一份反馈表，用于反馈有关安装说明的任何意见、问题或顾虑。您可以扫描二维码在移动设备上查看此反馈表，或者点击[此处](#)在个人电脑上进行查看。

