

车把握把套件， ROLAND SANDS DESIGN® 出品



零部件编号 2884094

国际版说明

DE DEUTSCH

Laden Sie die neuesten PDF-Anweisungen von www.indianmotorcycle.de herunter.

FR FRANÇAIS

Télécharger les dernières instructions en format PDF sur www.indianmotorcycle.fr.

IT ITALIANO

Scarica l'ultima versione delle istruzioni in formato PDF da www.indianmoto.it.

EN ENGLISH

Download the latest PDF instructions from www.indianmotorcycle.com.

ES ESPAÑOL

Descargue las instrucciones más recientes en formato PDF de www.indianmotorcycle.mx / www.indianmotorcycle.es.

ZH 中文

从www.indianmotorcycle.cn 下载最新的PDF说明。

1



2



3



4



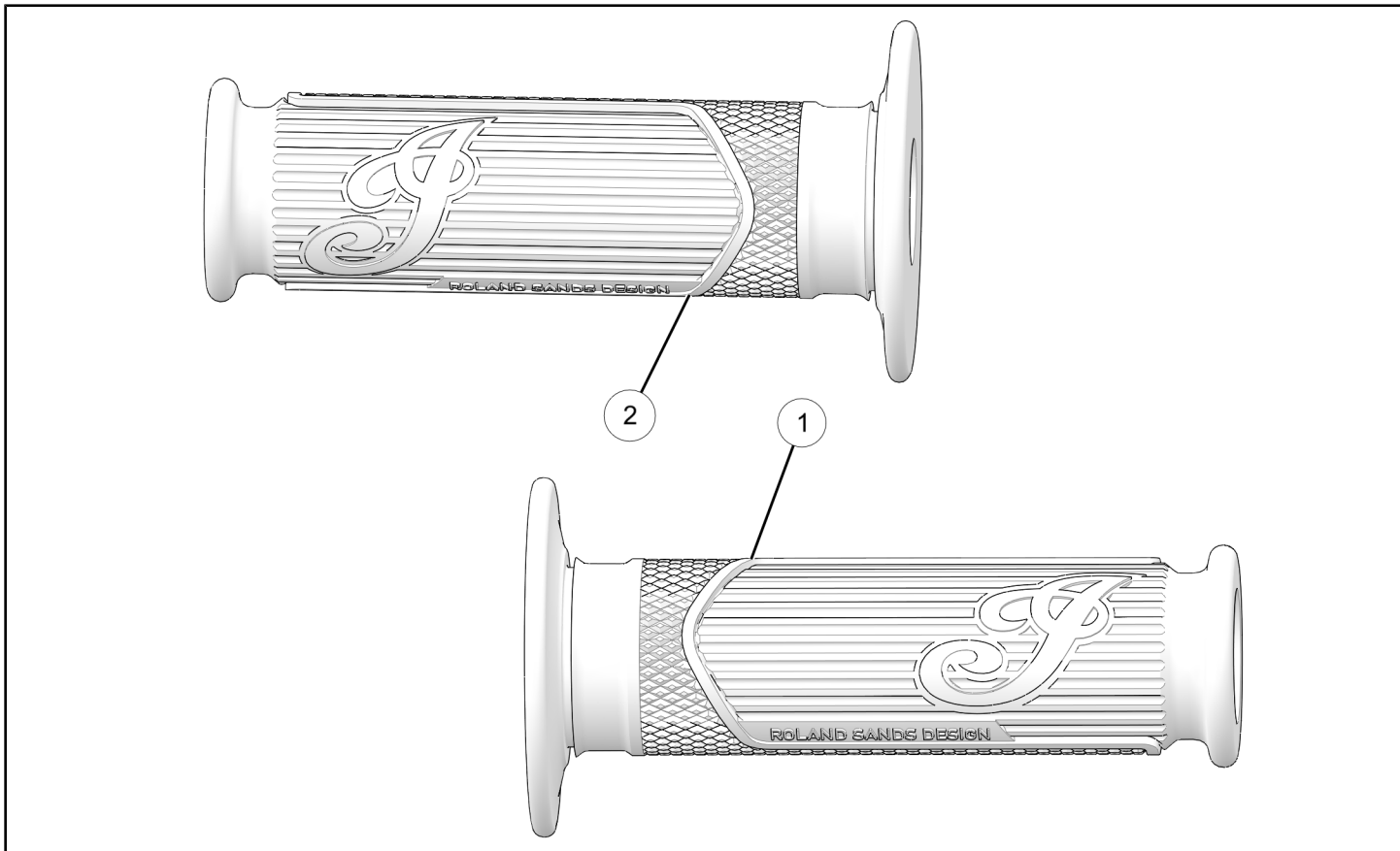
应用

请访问www.indianmotorcycle.com确认附件的适配情况。

安装前

请阅读所有说明并检查所有零部件和工具以确保其符合要求。请保管好安装说明以备将来的参考和零部件订购所需。

套件内容



| 序号 | 数量 | 零部件描述 | 可单独提供的零部件编号 |
|----|----|------------|-------------|
| 1 | 1 | 右侧握把, RSD® | 5417046 |
| 2 | 1 | 左侧握把, RSD® | 5417047 |
| | 1 | 说明书 | 9929456 |

需要的工具

- 包覆式护目镜
- 六角扳手套组、公制
- 套筒套组、六角套筒头、公制
- 空气压缩机
- 风枪, 空气压缩机

需要的耗材

- 清洁液 (99%水+1%温和洗涤剂)
- 异丙醇 (IPA)
- 防化学品手套

重要事项

您的附件套装专为您的车辆量身设计。请在开始安装前，通读安装说明。车辆清洁无垢的情况下，会更容易进行安装。为了您的安全，同时为了确保实现满意的安装效果，请您按照所示顺序正确执行所有安装步骤。

安装说明

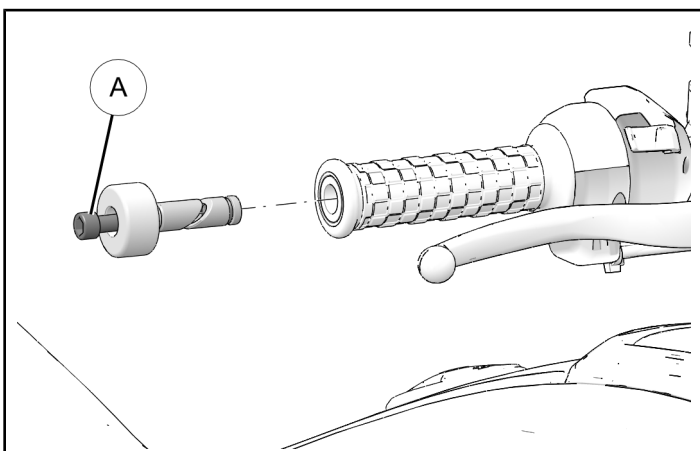
车辆准备

概述

1. 将钥匙或点火开关转到OFF（关闭）位置并拔下钥匙。
2. 安装前，请确保将摩托车停放在平整地面上，完全支起停车支架并保持车辆平稳。

拆卸车把端

1. 拧松螺钉[Ⓐ]，但是在将端盖和楔形锚固组件从车把管上卸下前，不要完全将其拆下。



2. 在另一侧重复此部分操作。

拆卸握把

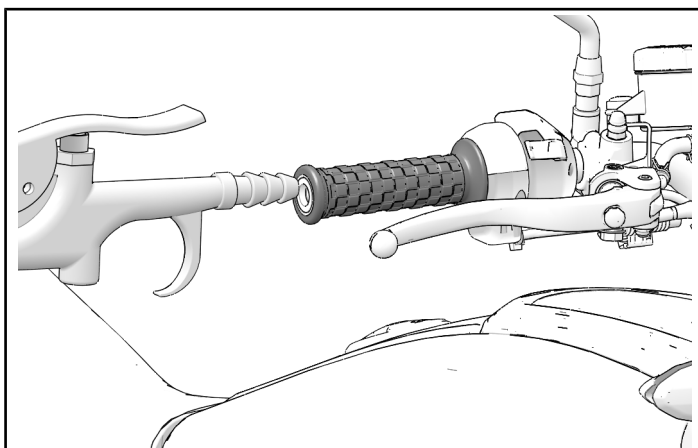
1. 将风枪的喷嘴对准车把和握把之间。通过吹入空气来松开握把并将其拆下。

提示

吹气松开握把后，可以使用异丙醇来减少摩擦并拆下握把。

警告

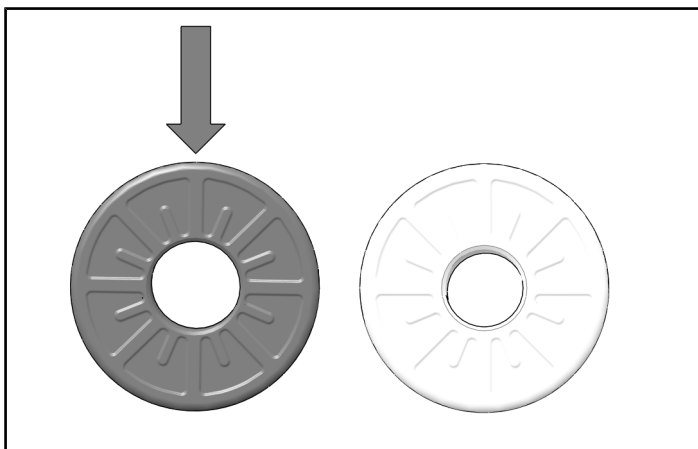
异丙醇对您的健康有害。有关正确的操作说明，包括推荐的个人防护设备，如护目镜和耐化学品手套，请参阅异丙醇包装。



2. 对相反一侧的握把重复此部分操作。

附件安装

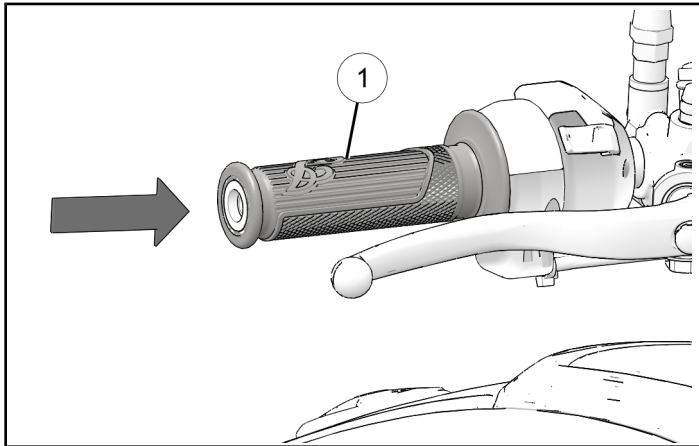
1. 识别右侧握把。右侧握把的内径略大于左侧握把。



2. 在右侧握把①内部薄薄地涂一层异丙醇，以减少安装过程中的摩擦。通过前后扭转将握把完全安装到车把上。

警告

异丙醇对您的健康有害。有关正确的操作说明，包括推荐的个人防护设备，如护目镜和耐化学品手套，请参阅异丙醇包装。



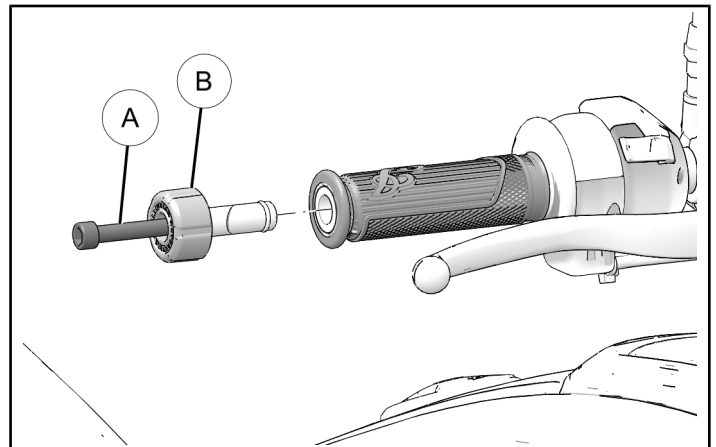
3. 将车把端紧固件④部分旋入楔形锚固组件内。将楔形锚固件滑入车把管，直到车把端与车把管齐平。

扭矩

车把端紧固件④：
24 牛米

重要事项

转动油门并确保油门返回时无摩擦阻力。握把的橡胶与车把端摩擦可能会产生阻力。



4. 对左侧握把重复此部分操作。

反馈表

我们为安装人员创建了一份反馈表，用于反馈有关安装说明的任何意见、问题或顾虑。您可以扫描二维码在移动设备上查看此反馈表，或者点击[此处](#)在个人电脑上进行查看。

