

Toit en polyéthylène pour Honda Pioneer 700 à 2 places

Instructions | N° de pièce : 27125

Possibilités d'utilisation : Visitez Kolpin.com pour vérifier les véhicules auxquels convient cet accessoire.

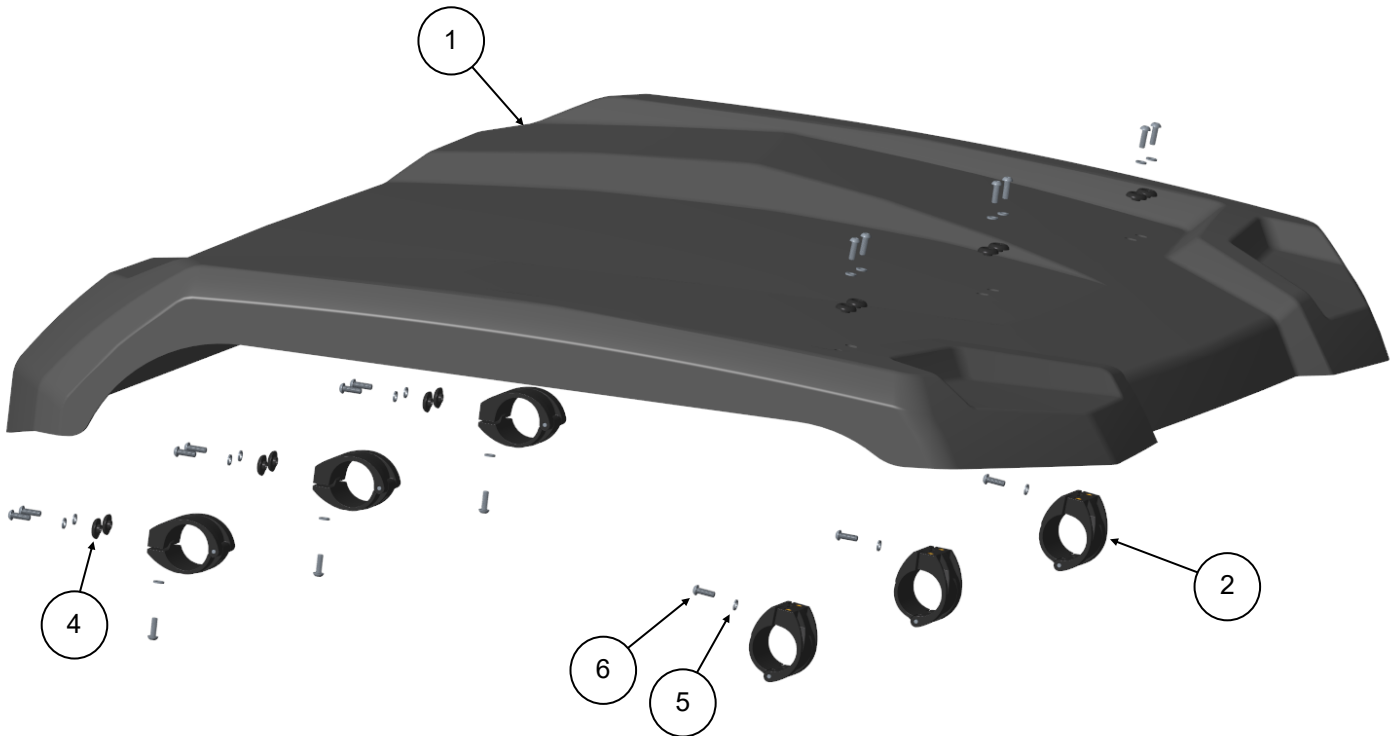
Avant de commencer : Veuillez lire ces instructions et vous assurer de disposer de la totalité des pièces et des outils. Veuillez conserver ces instructions pour référence ultérieure et pour commander des pièces.

Remarque : S'il manque une pièce, ne retournez pas l'article au magasin. Téléphonnez-nous sans frais pour obtenir de l'assistance au 1 877 956-5746.

Contenu :

N°	Qté	Description
1	1	Toit moulé
2*	6	Pince de 1,75 po
3*	8	Cale en caoutchouc (<i>non illustré</i>)
4*	12	Rondelle en dôme de nylon
5*	18	Rondelle de blocage
6*	18	Vis bouton hexagonale - M6 x 18 mm

Les pièces marquées d'un astérisque (*) sont comprises dans l'ensemble K100226.



Outils requis :

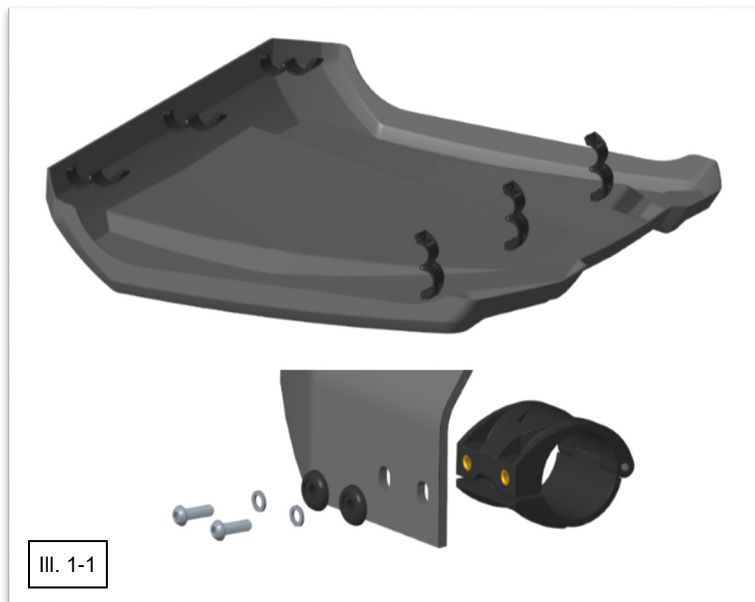
- Clé hexagonale de 4 mm ou 5/32 po
- Clé dynamométrique

Temps d'assemblage : Environ 15 minutes

Important : Ce toit Kolpin a été conçu exclusivement pour votre véhicule. Veuillez lire attentivement les instructions d'installation avant de commencer. Pour faciliter l'installation, veillez à ce que le véhicule soit propre et exempt de débris. Afin d'assurer votre sécurité et votre satisfaction, effectuez correctement et dans l'ordre indiqué toutes les étapes d'installation.

Instructions d'installation :

1. Placez la transmission du véhicule à la position de stationnement (Park). Placez la clé de contact à la position de mise hors fonction (Off) et retirez-la.
2. Posez six pinces de 1,75 po (2) au toit avant de placer celui-ci sur le véhicule. Chaque pince de 1,75 po (2) est fixée avec deux rondelle en dôme de nylon (4), deux rondelles de blocage (5) et deux vis boutons hexagonales (6). Veillez à positionner les pinces de sorte qu'elles puissent s'ouvrir dans la direction illustrée. Ne serrez pas les fixations pour l'instant. (Voir l'illustration 1-1.)



3. Placez le toit sur la cage de retournement du véhicule. Positionnez d'abord les pinces avant, puis les pinces arrière. (Voir l'illustration 1-2.)

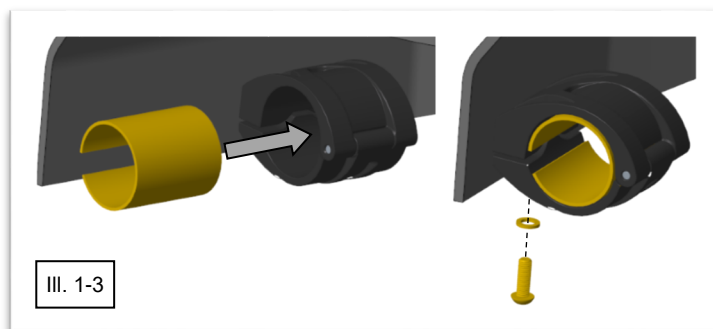



4. Insérez une cale en caoutchouc (3) dans chaque pince. Posez ensuite sans les serrer une rondelle de blocage (5) et une vis bouton hexagonale (6) dans chaque pince pour la maintenir fermée. Les deux cales en caoutchouc restantes peuvent être éliminées. (Voir l'illustration 1-3.)

5. Alignez le toit et centrez-le à la position voulue avant de serrer les fixations.

6. Serrez toutes les fixations au couple prescrit.

7. Inspectez les fixations après la randonnée.



 = T
COUPLE DES FIXATIONS : 5,5 pi-lb (66 po-lb) (7,5 N m)

Utilisation et entretien :

- Vérifiez fréquemment les supports de l'accessoire et resserrez-les au besoin.
- Pour transporter le véhicule dans une remorque non fermée, il est suggéré de placer le véhicule face vers l'avant pour réduire le risque que l'accessoire se sépare du véhicule.
- Évitez d'exposer longuement l'accessoire au soleil.
- Remplacez cet accessoire s'il est endommagé.
- Ne nettoyez pas cet accessoire à l'aide d'une brosse, qui risquerait de rayer la surface.
- N'utilisez jamais de solvants pétroliers comme de l'essence, du diluant, du benzène ou des nettoyeurs acides ou alcalins.

Pour obtenir de l'assistance, veuillez communiquer avec le service à la clientèle Kolpin au 877 956-5746 ou 763 478-5800 ou par courriel à customerservice@kolpin.com.

Garantie limitée d'un an

Durant une période d'un an à compter de la date d'achat, Kolpin remplacera à l'acheteur initial, sans frais, toute pièce qui, après examen par Kolpin, est jugée défectueuse du point de vue des matériaux, de la main-d'œuvre ou des deux.

Les coûts de transport visant à soumettre l'article à Kolpin pour un examen au titre de la garantie doivent être assumés en totalité par l'acheteur. Advenant que Kolpin détermine que l'article doit être retourné à l'usine pour obtenir un crédit, veuillez téléphoner au 877 956-5746 pour obtenir un numéro d'autorisation de retour de marchandise (ARM) et les directives d'expédition.

Cette garantie ne s'applique pas aux pièces ayant été endommagées par un accident, une modification, un abus, un entretien inadéquat, une usure normale ou toute autre cause échappant au contrôle du fabricant. Afin de vous protéger ainsi que votre VTT, certaines pièces ou fixations de l'accessoire ont été conçues pour se rompre en cas de tension excessive. Toute pièce perdue en raison d'un mauvais serrage ou d'un entretien inadéquat n'est pas couverte par cette garantie. La présente garantie ne couvre pas la main-d'œuvre pour enlever et remettre le chasse-neige et les composants connexes.

Certaines pièces accessoires, comme les moteurs ou les actionneurs, pourraient offrir une garantie du fabricant d'origine. La plupart des fixations sont de nature générale et peuvent être obtenues localement. Assurez-vous de les remplacer par des modèles répondant minimalement aux normes de la classe métrique 8.8.