

Toit en acier pour Polaris Ranger Crew 570-4 de format intermédiaire

Instructions | N° de pièce : 29125

Possibilités d'utilisation : Polaris Ranger Crew 570-4 de format intermédiaire. Visitez Kolpin.com pour vérifier les véhicules auxquels convient cet accessoire.

Avant de commencer : Veuillez lire ces instructions et vous assurer de disposer de la totalité des pièces et des outils. Veuillez conserver ces instructions pour référence ultérieure et pour commander des pièces.

Remarque : *S'il manque une pièce, ne retournez pas l'article au magasin. Téléphonnez-nous sans frais pour obtenir de l'assistance au 1 877 956-5746.*

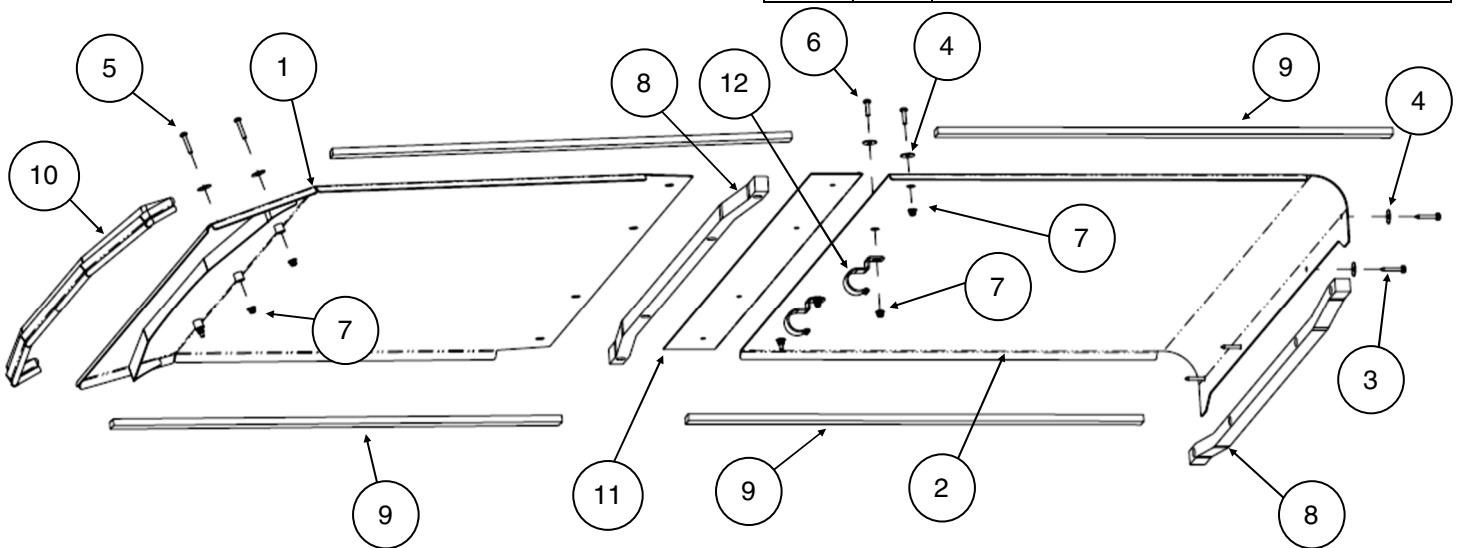
Remarque : *L'installation de ce toit doit être réalisée à deux personnes.*

Les pièces marquées d'un astérisque (*) sont comprises dans l'ensemble 29126.

Les pièces marquées de deux astérisques (**) sont comprises dans l'ensemble 29117.

Contenu :

N°	Qté	Description
1	1	Panneau de toit avant pour RGR Crew de format intermédiaire
2	1	Panneau de toit arrière pour RGR Crew de format intermédiaire
3**	4	Vis autotaraudeuse, zingué, M6 x 1.0, 40 mm de longueur
4*	11	Rondelle plate, zingué, M6
5*	3	Vis bouton, zingué, M6-1.0 x 35 mm de longueur
6*	4	Vis bouton, zingué, M6-1.0 x 25 mm de longueur
7*	7	Écrou autofreiné à embase, zingué, M6-1.0
8*	2	Bande en mousse trouée arrière
9*	4	Bande en mousse latérale
10*	1	Bouffeur de garniture
11*	1	Recouvrement en caoutchouc
12*	2	Pince de soutien centrale en acier
13	1	Guide d'instructions (non illustré)



Outils requis :

- Jeu de douilles métriques
- Jeu d'embouts Torx
- Couteau à lame rétractable ou outil coupant
- Jeu de clés métriques
- Clé dynamométrique
- Cisailles à métaux ou cisaille de ferblantier

Kolpin Outdoors, Inc. | 9955 59th Ave N | Plymouth, MN 55442

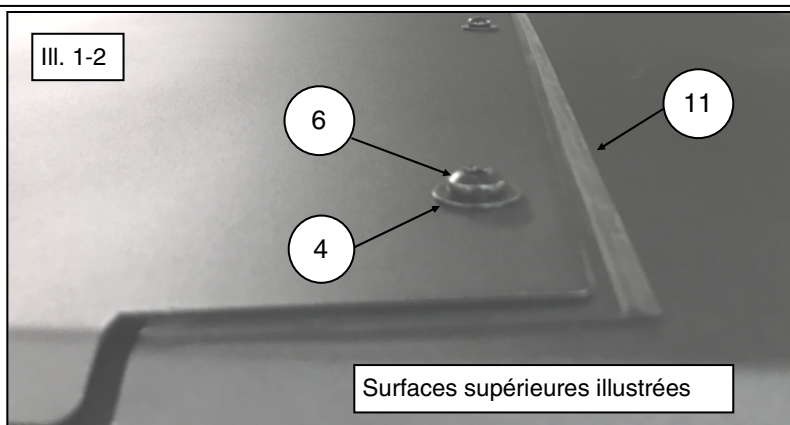
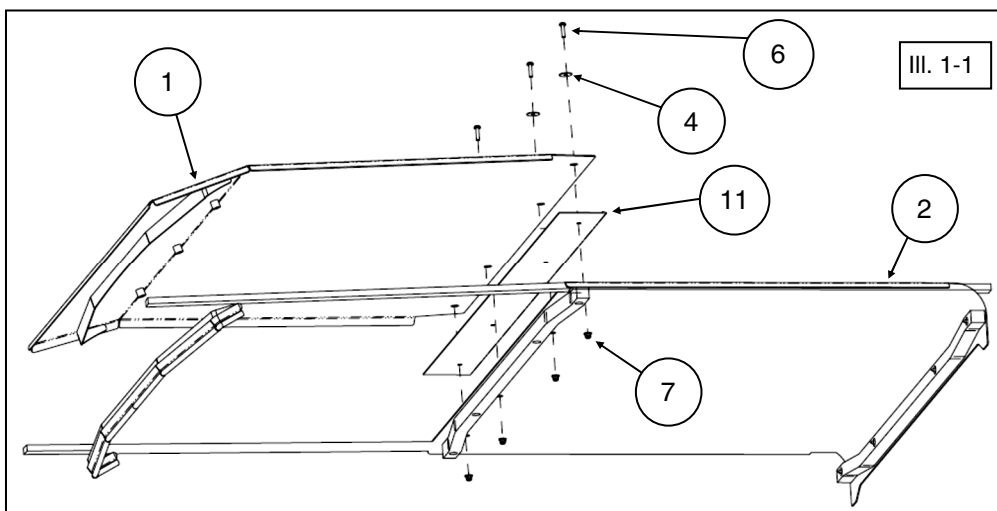
877 956-5746 ou 763 478-5800 | www.kolpin.com | customerservice@kolpin.com

Temps d'assemblage : Environ 20 minutes

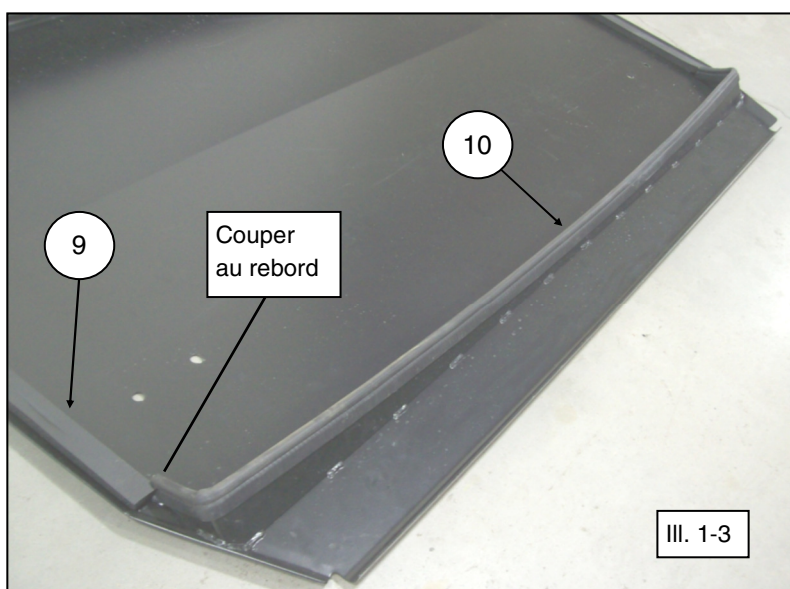
Important : Ce toit en acier Kolpin a été conçu exclusivement pour votre véhicule. Veuillez lire attentivement les instructions d'installation avant de commencer. Pour faciliter l'installation, veillez à ce que le véhicule soit propre et exempt de débris. Afin d'assurer votre sécurité et votre satisfaction, effectuez correctement et dans l'ordre indiqué toutes les étapes d'installation. Pour faciliter l'assemblage d'une cabine, installez les pièces dans l'ordre suivant : pare-brise, lunette arrière et toit.

Instructions d'installation :

1. Placez la transmission du véhicule à la position de stationnement (Park). Placez la clé de contact à la position de mise hors fonction (Off) et retirez-la.
2. En prenant soin de ne pas rayer les surfaces peintes, placez le panneau de toit avant en acier (1) sur le panneau de toit arrière en acier (2). Reliez ces panneaux en utilisant deux vis M6 (6) et deux rondelles M6 (4) en les insérant dans les trous externes au joint de chevauchement. Posez sans les serrer des écrous autofreinés M6 (7) sur la surface inférieure du toit. (Voir les illustrations 1-1 et 1-2.) *Remarque :* Placez le recouvrement en caoutchouc (11) entre les deux panneaux de toit comme le montre l'illustration. Ne serrez pas les fixations pour l'instant afin de permettre des ajustements plus tard.
3. Posez le bourrelet de garniture (10) sur la surface inférieure avant du toit (1) comme le montre l'illustration. Coupez le bourrelet au besoin. (Voir l'illustration 1-3.) *Remarque :* Étant donné que le bourrelet de garniture est pourvu d'une bande de soutien en métal, nous vous recommandons d'utiliser des cisailles à métaux ou une cisaille de ferblantier.
4. Au besoin, nettoyez la surface inférieure du panneau de toit avant (1) et du panneau de toit arrière (2), puis posez les bandes en mousse latérales (9) comme le montre l'illustration. Coupez les bandes au besoin. (Voir les illustrations 1-3 et 1-4.)

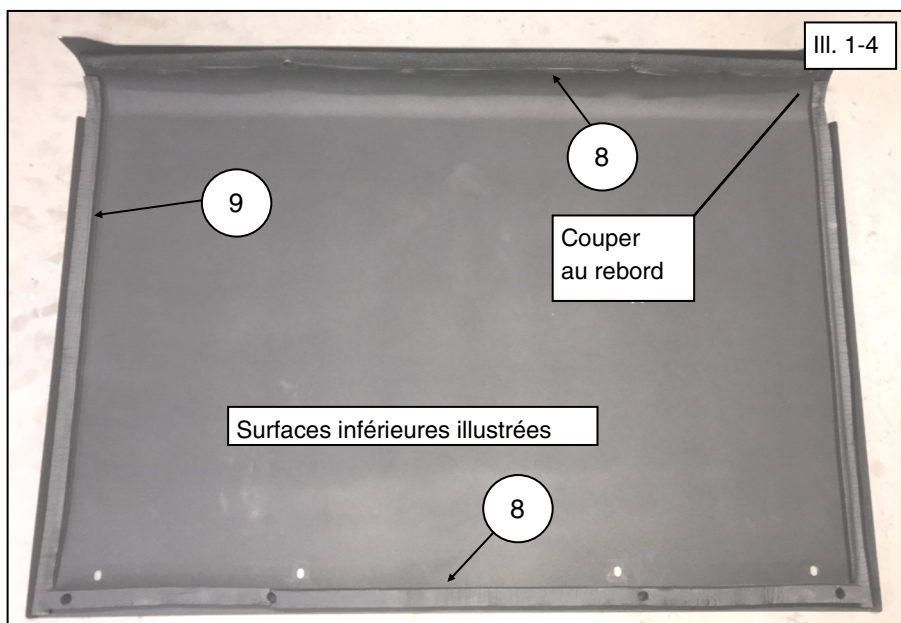


Surfaces supérieures illustrées

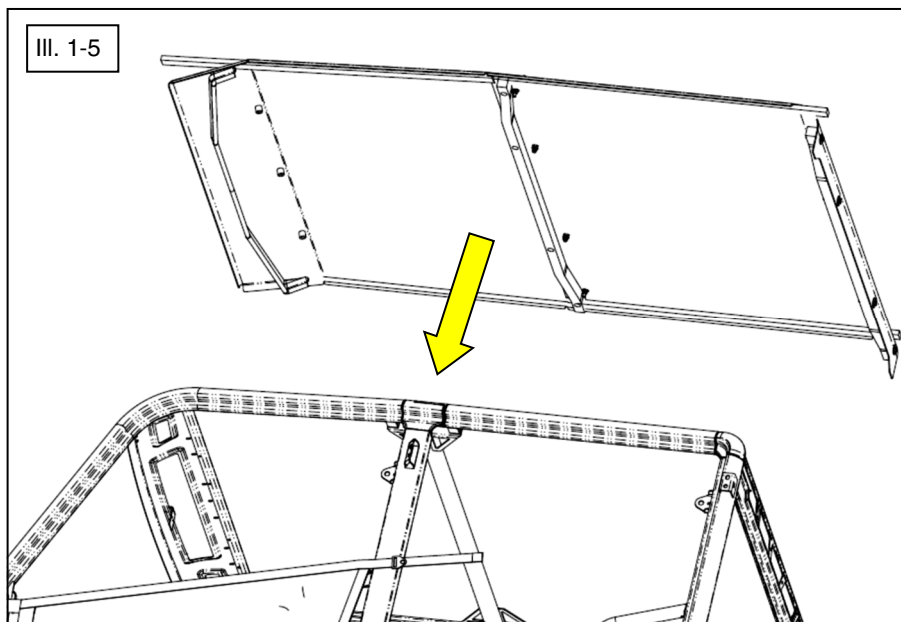


Instructions d'installation (suite) :

5. Pour le panneau de toit arrière (2), posez la bande en mousse arrière (8) en vous servant des bagues de toit soudées et des trous pratiqués dans la bande pour l'aligner le long du rebord arrière comme le montre l'illustration. Posez la seconde bande en mousse arrière (8) le long du rebord avant du panneau arrière, de sorte que les pinces puissent avoir accès aux trous du panneau à fentes. (Voir l'illustration 1-4.) *Remarque : Les trous déjà pratiqués dans la bande en mousse ne s'aligneront pas avec les trous du panneau à fentes le long du rebord avant du joint de chevauchement.*

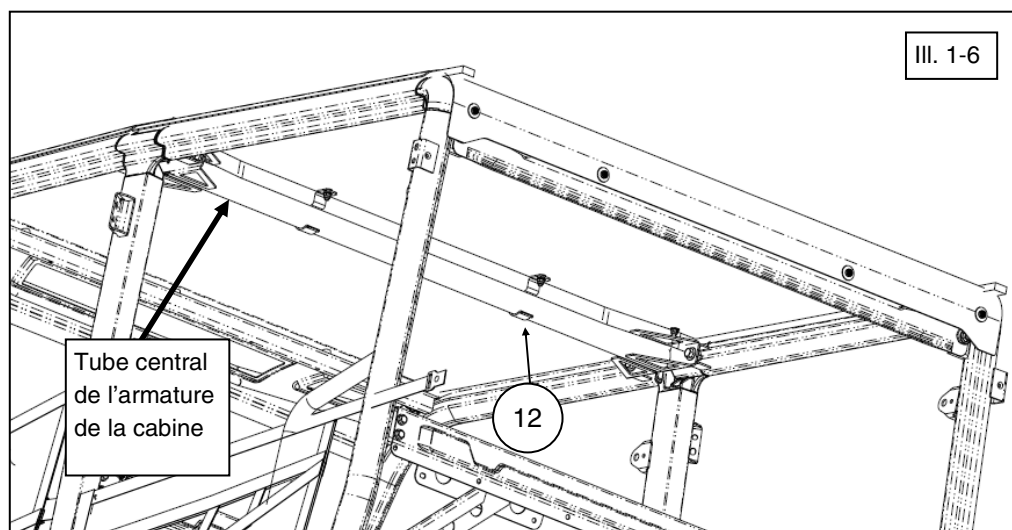
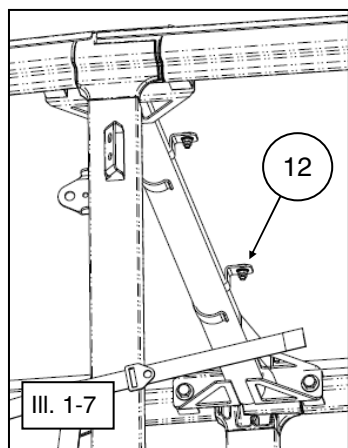


6. Placez le toit sur l'armature de la cabine du véhicule comme le montre l'illustration. (Voir l'illustration 1-5.)

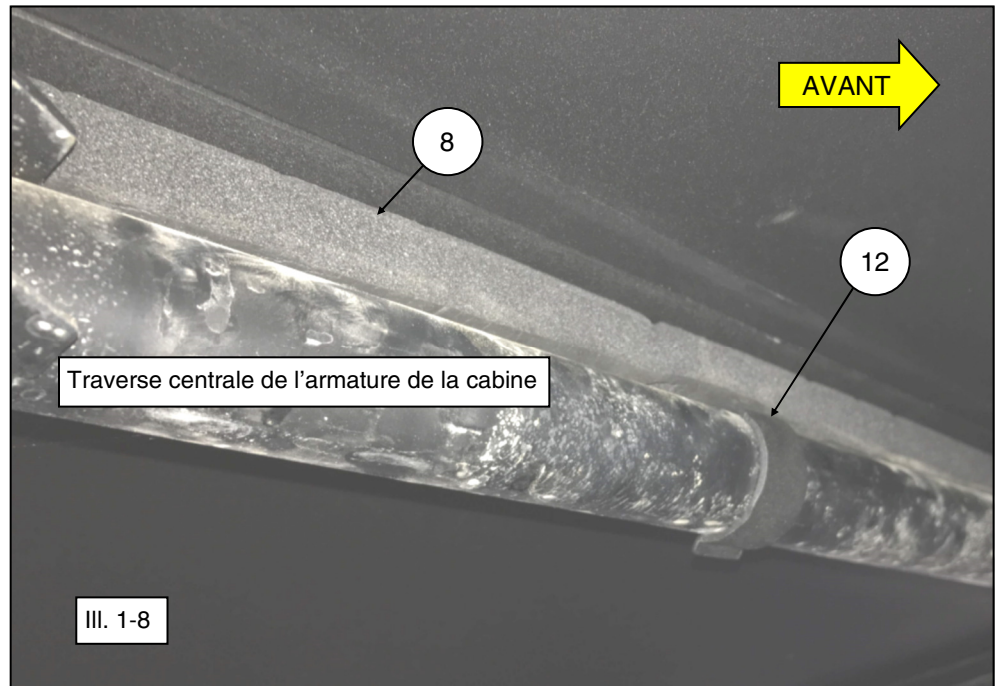


7. Pour les trous centraux du joint de chevauchement du toit, posez les deux pinces en métal (12) comme le montre l'illustration. À partir de la surface supérieure, posez les pinces centrales en utilisant les vis M6 (6) et les rondelles M6 (4). Fixez les pinces avec les écrous autofreinés M6 (7). (Voir l'illustration 1-6.) *Remarque : Ne serrez pas les fixations pour l'instant afin de permettre des ajustements plus tard.*

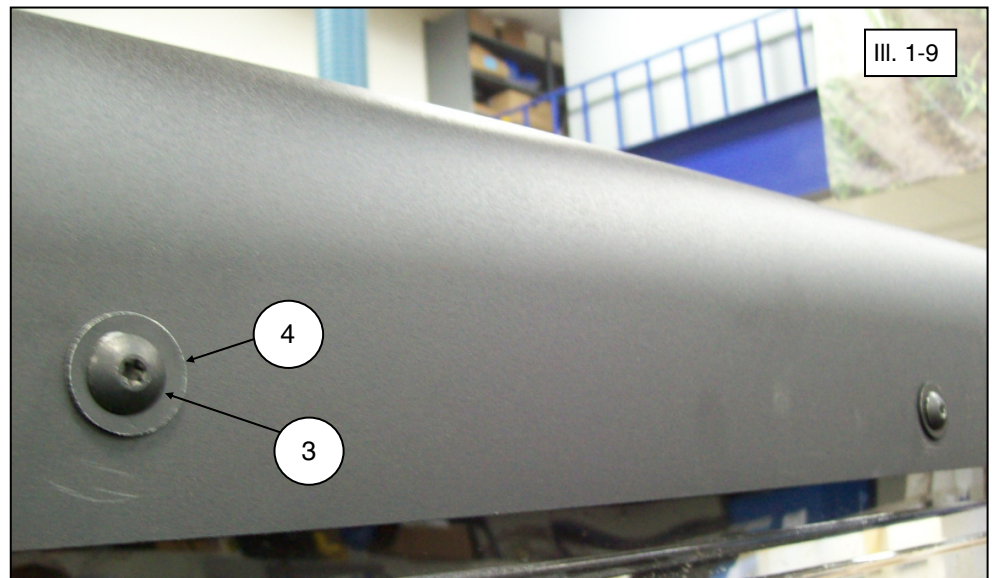
8. Posez les pinces centrales (12) sur le tube central de l'armature de la cabine. (Voir les illustrations 1-7 et 1-8.)



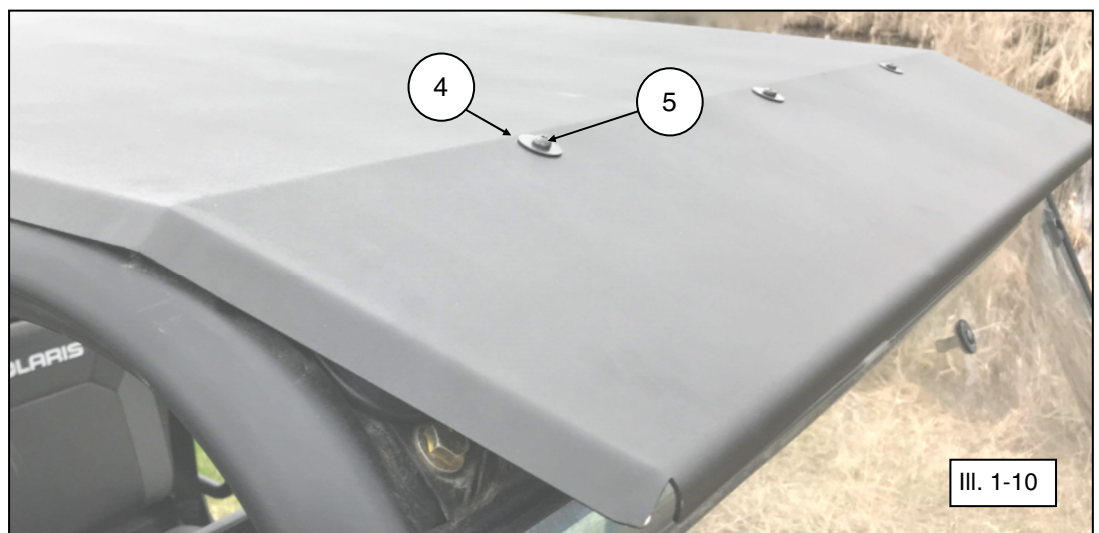
**Instructions d'installation
(suite) :**



9. Fixez l'arrière du toit au véhicule en utilisant quatre vis autotaraudeuses M6 (3) et quatre rondelles plates M6 (4) comme le montre l'illustration. (Voir l'illustration 1-9.) *Remarque : Ne serrez pas les fixations pour l'instant afin de permettre des ajustements plus tard.*

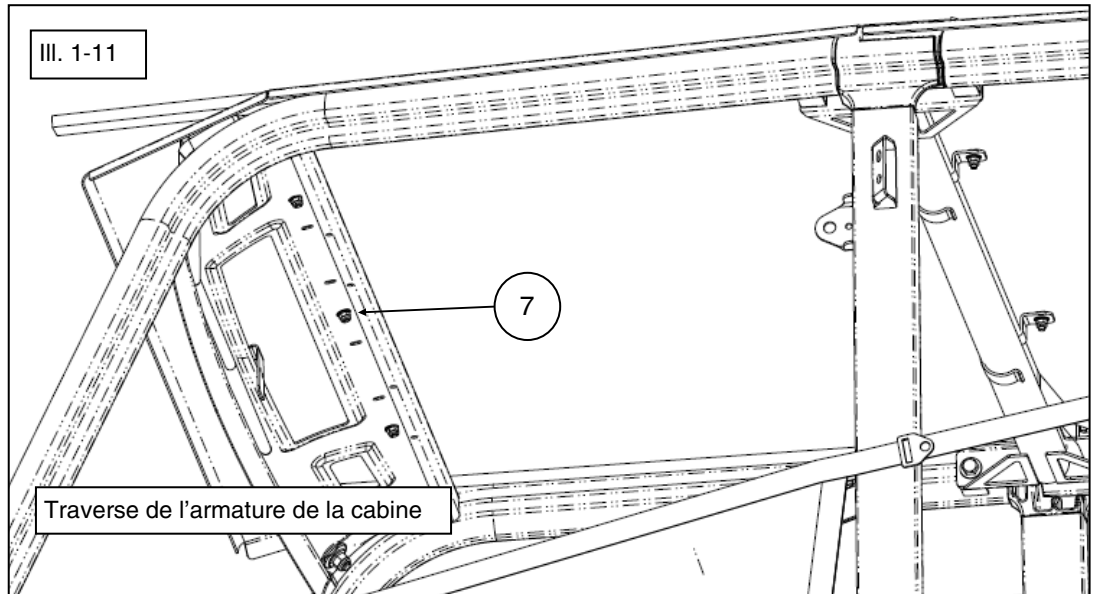


10. À partir de la surface supérieure, fixez l'avant du toit en utilisant les vis M6 (5) et les rondelles plates M6 (4) comme le montre l'illustration. (Voir l'illustration 1-10.)



Instructions d'installation (suite) :

11. À partir du dessous du toit, posez sans les serrer les vis avant en utilisant des écrous autofreinés M6 (7) dans les trois trous de la traverse avant de l'armature de la cabine comme le montre l'illustration. (Voir l'illustration 1-11.)
12. Serrez toutes les fixations M6 au couple prescrit.



COUPLE DES FIXATIONS DE 6

MM :
7 pi-lb (9,5 N m)

Utilisation et entretien :

- Vérifiez fréquemment les supports de l'accessoire et resserrez-les au besoin.
- Remplacez cet accessoire s'il est endommagé.
- N'utilisez jamais de solvants pétroliers comme de l'essence, du diluant, du benzène ou des nettoyeurs acides ou alcalins.

Pour obtenir de l'assistance, veuillez communiquer avec le service à la clientèle Kolpin au 877 956-5746 ou 763 478-5800 ou par courriel à customerservice@kolpin.com.

Garantie limitée d'un an

Durant une période d'un an à compter de la date d'achat, Kolpin remplacera à l'acheteur initial, sans frais, toute pièce qui, après examen par Kolpin, est jugée défectueuse du point de vue des matériaux, de la main-d'œuvre ou des deux.

Les coûts de transport visant à soumettre l'article à Kolpin pour un examen au titre de la garantie doivent être assumés en totalité par l'acheteur. Advenant que Kolpin détermine que l'article doit être retourné à l'usine pour obtenir un crédit, veuillez téléphoner au 877 956-5746 pour obtenir un numéro d'autorisation de retour de marchandise (ARM) et les directives d'expédition.

Cette garantie ne s'applique pas aux pièces ayant été endommagées par un accident, une modification, un abus, un entretien inadéquat, une usure normale ou toute autre cause échappant au contrôle du fabricant. Afin de vous protéger ainsi que votre VTT, certaines pièces ou fixations de l'accessoire ont été conçues pour se rompre en cas de tension excessive. Toute pièce perdue en raison d'un mauvais serrage ou d'un entretien inadéquat n'est pas couverte par cette garantie. La présente garantie ne couvre pas la main-d'œuvre pour enlever et remettre le chasse-neige et les composants connexes.

Certaines pièces accessoires, comme les moteurs ou les actionneurs, pourraient offrir une garantie du fabricant d'origine. La plupart des fixations sont de nature générale et peuvent être obtenues localement. Assurez-vous de les remplacer par des modèles répondant minimalement aux normes de la classe métrique 8.8.