



**INSTALLATION INSTRUCTIONS**  
**POLARIS RZR 1000**  
**SHORT FIXED WINDSHIELD**  
**PART # 2741**

**IMPORTANT NOTICES**

**READ AND UNDERSTAND THESE INSTRUCTIONS COMPLETELY BEFORE INSTALLATION TO AVOID INJURY TO YOURSELF, DAMAGE TO THE VEHICLE OR ACCESSORY.**

- For proper installation, TWO people are required.
- Torque specifications must be followed when tightening bolts. Over-tightening any and/or all screws will cause cracks around mounting holes which is not covered by any warranty.
  - As specified on carton label, once protective film on shields is removed, product cannot be returned.
- As specified on carton label, damage caused by packaging staples is not covered by warranty. All staples must be removed prior to removing product from carton.
- Failure to follow these installation instructions completely may void any warrantable components and result in product damage or personal injury.
- Do not use Loctite or any other similar fastener adhesive. These types of products react to plastics and cause cracking. Not covered by any warranty.
- Our windshields are made from the highest quality material providing optimum transparency and clarity. Blurriness and/or extrusion marks may or may not appear when looking through windshield from a wide, side-angle. This is normal for all extruded clear plastic materials.
- The application of improper cleaners, abrasive and/or dirty cleaning towels can severely damage the product. Failure to follow cleaning recommendation (provided herewith) may void any warrantable components.

**DEALER**

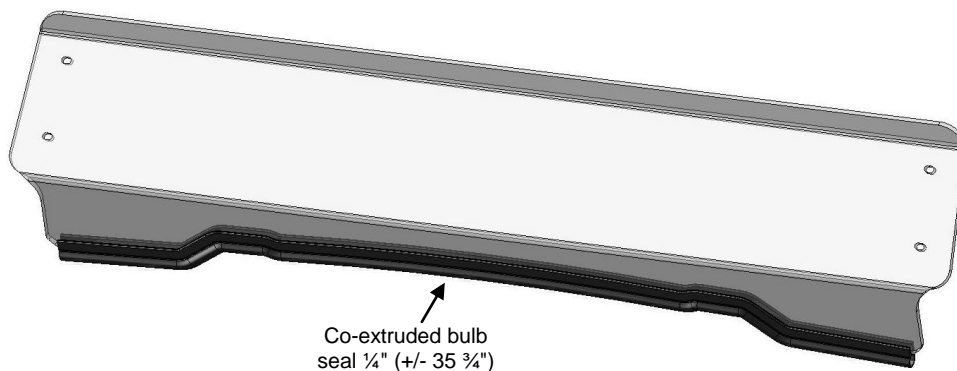
These instructions contain important information for future reference and must be given to the customer at time of purchase or upon completion of installation.

**Parts List** (parts available with kit only and not available separately)

ITEM	PART NAME	DESCRIPTION	QTY
A	Windshield	CNC windshield cut-out made of 3/16" thick GE (Lexan) polycarbonate or equivalent	1
B	Co-extruded bulb seal (1/4")	Includes : 36" Co-extruded bulb seal [end user to cut to exact length]	1
INSTRUCTION BAG	C	Windshield Hardware Includes : 4 clamps 1 3/4" (loop type), 4 philips truss head screws 1/4"-20 x 1", 4 plastic shoulder washers 1/4", 4 rubber washers 1/4" and 4 nylon locknut 1/4"	1

**1. Installation**

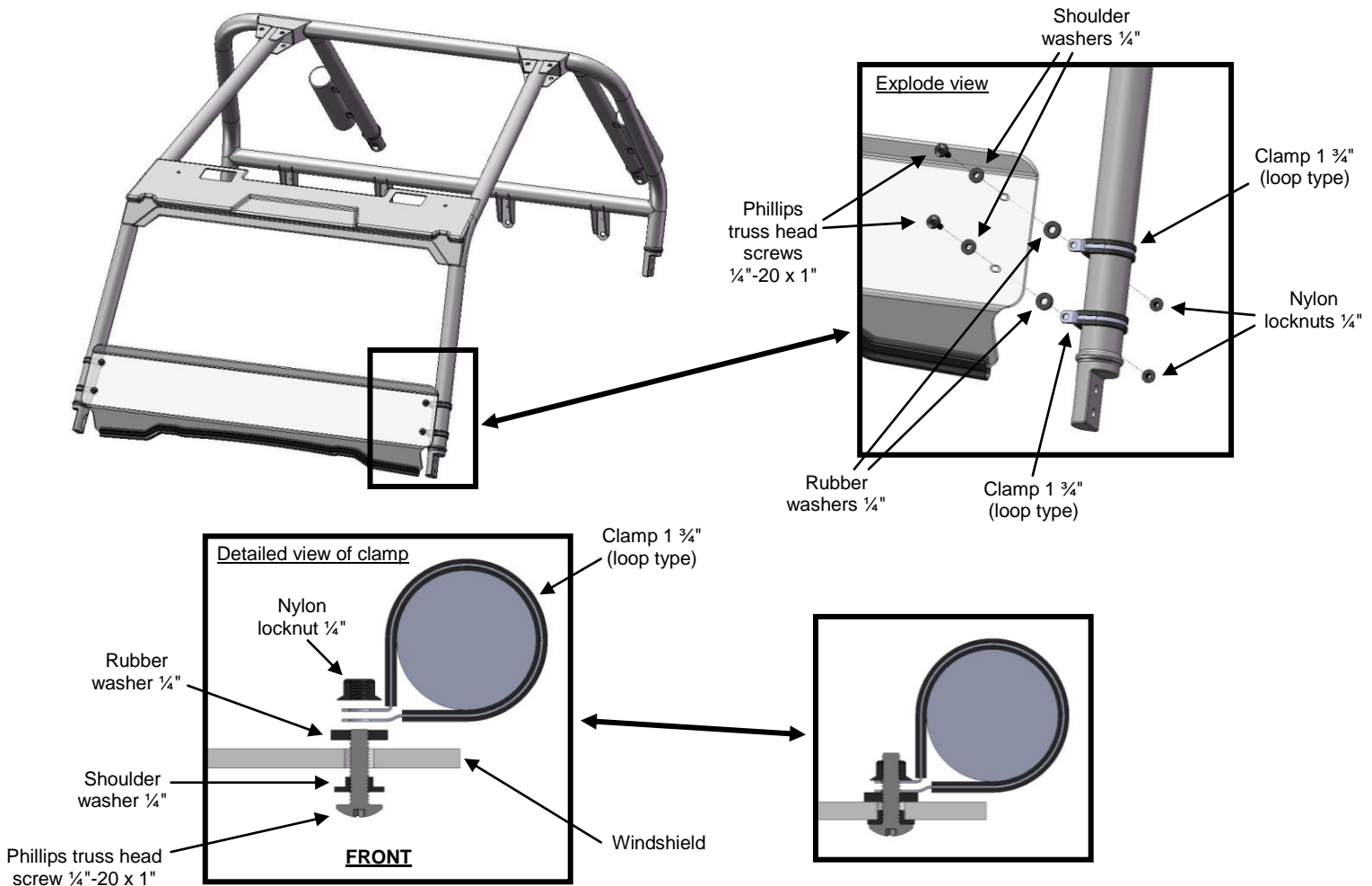
- a) Find a clean flat area where you can safely lay down the windshield (Item A). Partially remove the protective film on both sides and apply the co-extruded bulb seal (Item B) using manual pressure to ensure good adhesion and cut any excess.



# IMPORTANT NOTICES

**Over-tightening any and/or all screws will cause cracks around mounting holes which is not covered by any warranty.**

- b) Install the windshield to the vehicle using supplied hardware (Item C). Adjust the position of the windshield and tighten.  
**Caution: over tightening any hardware could cause irreversible damage to the windshield.**



## 2. Maintenance and Car

Tighten all hardware after first use and periodically thereafter.

### CLEANING:

- Rinse with lukewarm water; wash gently with mild soap or detergent and lukewarm water, using a soft cloth or sponge. **DO NOT SCRUB** or use brushes or squeegees.
  - Rinse again. Dry with soft cloth or moist cellulose sponge to prevent water spotting.
- To remove wet paint, glazing compound or grease, rub lightly with a good grade of VM&P naphtha or isopropyl alcohol, then wash and rinse. **DO NOT USE GASOLINE.**

**NOTICE:** Abusive cleaning procedures by hand washing or automated washing equipment will eventually result in visual hazing, loss of light transmission and coating delamination.

#### Compatible Cleaning Agents

- Aqueous Solution of Soaps and Detergents

- - - Joy - - - Freon T.F. - - - Palmolive liquid - - - Top Job - - - VM&P grade Naphtha - - - Windex (with ammonia D) - - -

### MINIMIZING HAIRLINE SCRATCHES

For minimizing scratches and minor abrasions, mild automobile polish can be used.

Recommended products: Johnson Paste Wax, Novus Plastic Polish #1 and #2, Mirror Glaze plastic polish and Plexux1.

Testing polish on a separate Lexan sample is recommended. Be sure to follow product instructions carefully.

## NOTIFICATIONS IMPORTANTES

AFIN D'ÉLIMINER LES RISQUES DE BLESSURE ET LES POSSIBILITÉS D'ENDOMMAGER VOTRE VTT OU D'AUTRES ACCESSOIRES, VEUILLEZ LIRE ATTENTIVEMENT LES INSTRUCTIONS SUIVANTES AU COMPLET AVANT DE D'ENTREPRENDRE L'INSTALLATION.

- Deux personnes sont nécessaires pour une installation adéquate.
- Toutes les spécifications de couples de serrage doivent être respectées. Tout serrage excessif d'une ou plusieurs pièces de boulonnerie provoquera des fissures autour des trous de montage, ce qui n'est pas couverte par aucune garantie.
- Tel qu'indiqué sur l'emballage du produit, vous ne pouvez retourner aucun pare-brise dont la pellicule protectrice originale a été retirée.
- Tel qu'indiqués sur la boîte du produit, les dommages causés par les agrafes de l'emballage ne sont pas couverts par aucune garantie. Vous devez avoir enlevé toutes les agrafes avant de retirer le produit de son emballage.
  - Le non-respect des procédures d'installation précédentes peut entraîner l'annulation de la garantie sur les composants ainsi que risquer d'endommager le produit et/ou de vous blesser.
- Ne pas utiliser d'adhésifs à boulonnerie telle que Loctite ou autres marques. Ces types de produits réagissent avec le plastique et causent des fissures. Non couvert par aucune garantie.
- Nos pare-brises sont fabriqués avec des matériaux de très haute qualité et offrent une clarté et une transparence optimale. Lorsque l'on regarde un pare-brise d'un angle très large, il est possible et normal d'observer une diminution de la qualité optique comme une vue floue et/ou déformée. Ce phénomène est normal et récurrent pour tous les types de plastique extrudé.
- L'utilisation de produits nettoyants inappropriée, de tissus sales et/ou abrasifs peut endommager sérieusement le produit. Le non-respect des recommandations de nettoyage (fournies ci-joint) peut entraîner l'annulation de la garantie.

### CONCESSIONNAIRE

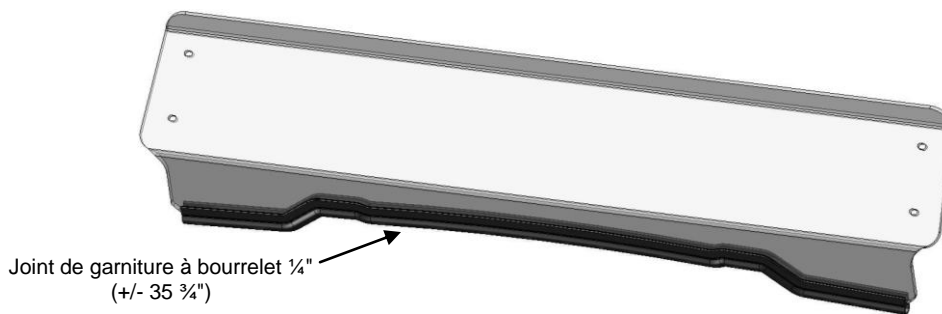
Ces instructions contiennent des informations importantes. Vous devez les remettre à votre client au moment de l'achat ou dès que l'installation est terminée.

#### Liste de pièces (pièces disponibles seulement avec l'ensemble, non disponible séparément)

ARTICLE		NOM DE PIÈCE	DESCRIPTION	QTE
A		Pare-brise	Pare-brise de polycarbonate (Lexan) GE 3/16" (ou équivalent) découpé au CNC	1
B		Joint de garniture à bourrelet (1/4")	Comprends : 36" de joint de garniture à bourrelet [à tailler au moment de l'installation]	1
SAC D'INSTRUCTION	C	Quincailleries de montage	Comprends : 4 brides 1 3/4" (loop type), 4 vis à tête cruciforme 1/4"-20 x 1", 4 rondelles d'épaulement 1/4", 4 rondelles de caoutchouc 1/4" et 4 écrous autobloquants 1/4"	1

### 1. Installation

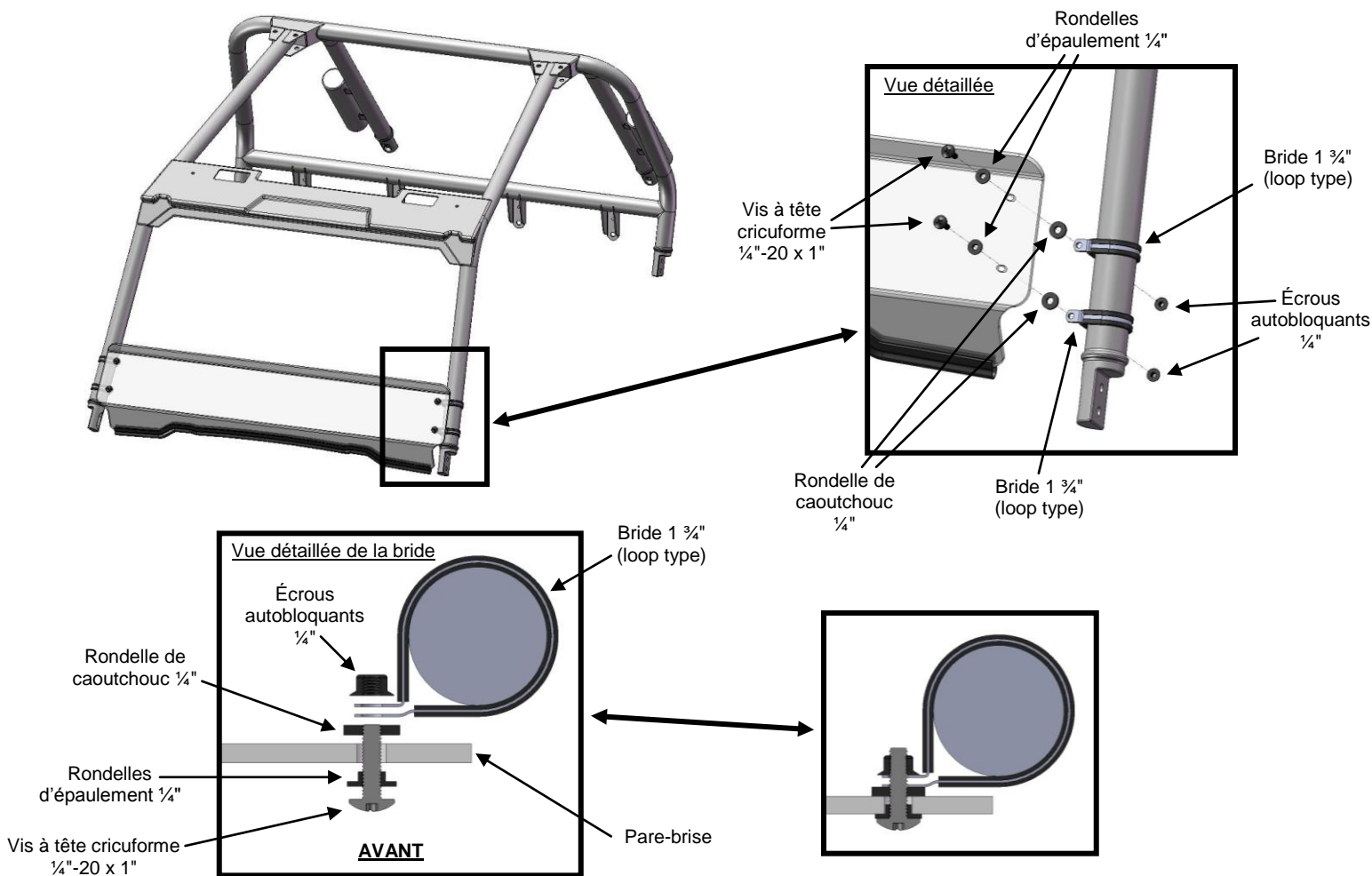
- a) Trouvez un endroit propre où vous pouvez déposer le pare-brise (Article A) sans risquer de l'endommager. Avec une extrême prudence, retirez partiellement la pellicule protectrice nécessaire de chaque côté pour insérer le joint de garniture à bourrelet (Article B) en exerçant une pression ferme sur toute sa longueur et coupez l'excédent.



# NOTIFICATIONS IMPORTANTES

**Tout serrage excessif d'une ou plusieurs pièces de boulonnerie provoquera des fissures autour des trous de montage, ce qui n'est pas couverte par aucune garantie.**

- b) Installez le pare-brise au véhicule avec la quincaillerie fournie (Article C) tel que montré. Ajustez la position et serrez.  
**Attention: trop serrer la quincaillerie peut occasionner des dommages irréversibles au pare-brise.**



## 2. Entretien et soin

Serrez toutes les composantes après la première utilisation et périodiquement par la suite.

### NETTOYAGE:

- Rincez à l'eau tiède. En utilisant un linge doux ou une éponge, lavez avec un savon doux ou un détergent et de l'eau tiède. **NE FROTTEZ PAS;** n'utilisez pas de brosse ou de racloir.
  - Rincez de nouveau. Séchez avec un linge doux ou une éponge pour empêcher la formation de taches causées par l'eau.
- Pour retirer de la peinture fraîche, de la graisse ou autres produits similaires, frotter légèrement avec de l'alcool isopropyl ou une bonne qualité de naphtha VM&P, ensuite lavez et rincez. **N'UTILISEZ PAS D'ESSENCE.**

**NOTE:** Tout abus de nettoyage, à la main ou par équipement automatique causera de la détérioration du produit, la perte de transmission de lumière et jusqu'à la délamination du revêtement anti-abrasion.

#### Agents nettoyants compatibles

- Solution Aqueuse de Savons et de Détergents

--- Joy --- Freon T.F. --- Palmolive liquid --- Top Job --- VM&P grade Naphtha --- Windex (with ammonia D) ---

### MINIMISEZ LES RAYURES

Pour minimiser les rayures fines, vous pouvez utiliser une cire automobile douce. Produits recommandés: Johnson Paste Wax, Novus Plastic Polish #1 et #2, Mirror Glaze plastic polish et Plexux1. Il est recommandé de tester le produit avant de l'utiliser sur le pare-brise. Assurez-vous de suivre les instructions d'utilisation du produit avec précaution.