

Lunette arrière pour Polaris Ranger intermédiaire (tubulure ronde)

Instructions | N° de pièce : 2732

Possibilités d'utilisation : Visitez Kolpin.com pour vérifier les véhicules auxquels convient cet accessoire.

Avant de commencer : Veuillez lire ces instructions et vous assurer de disposer de la totalité des pièces. S'il manque une pièce, ne retournez pas l'article au magasin. Téléphonez-nous pour obtenir de l'assistance au 1 877 956-5746. Veuillez conserver ces instructions pour référence ultérieure et pour commander des pièces.

Le marchand doit remettre le guide d'utilisation au client lors de l'achat.

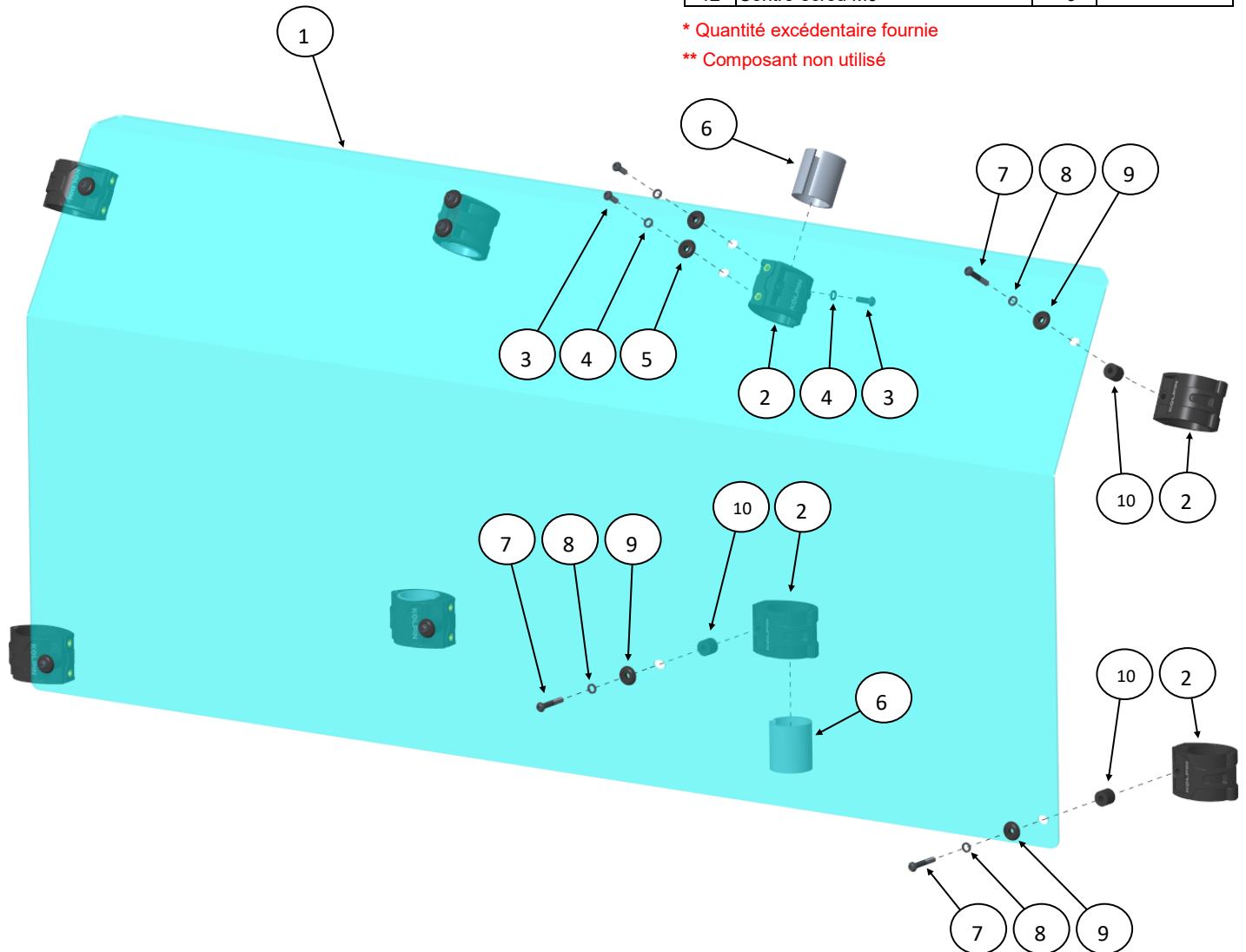
Outils requis : Clé hexagonale ou douille de 4 mm, clé dynamométrique.

Contenu :

N°	Description	Qté	N° de pièce
1	Lunette arrière	1	
2	Pince - 1,75 po de diamètre	8	
3	Boulon à tête ronde M6 x 18 mm	*24	K100137 (Qté : 4)
4	Rondelle de blocage M6	*24	
5	Rondelle en dôme M6	*16	
6	Cale de pince en caoutchouc	4	K100189 (Qté : 2)
7	Boulon à tête ronde M6 x 38 mm	6	K100178 (Qté : 3)
8	Rondelle de blocage M6	6	
9	Rondelle en dôme M6	6	
10	Douille-entretoise en nylon de 14 mm	6	
11	Rondelle à épaulement M6	**6	
12	Contre-écrou M6	**6	

* Quantité excédentaire fournie

** Composant non utilisé



Kolpin Outdoors, Inc. | 9955 59th Ave N | Plymouth, MN 55442

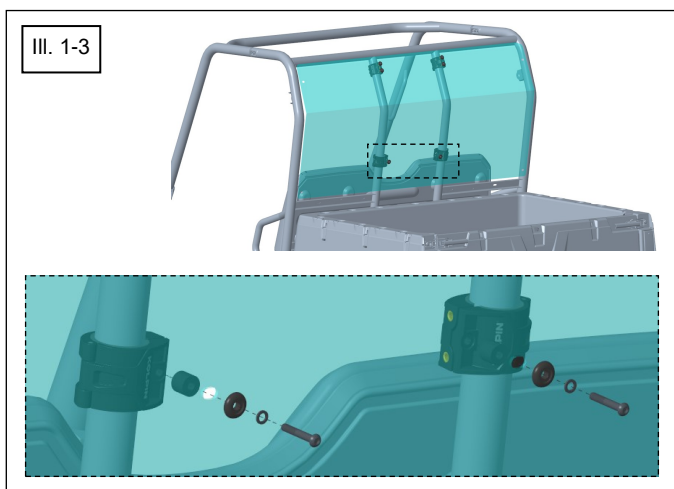
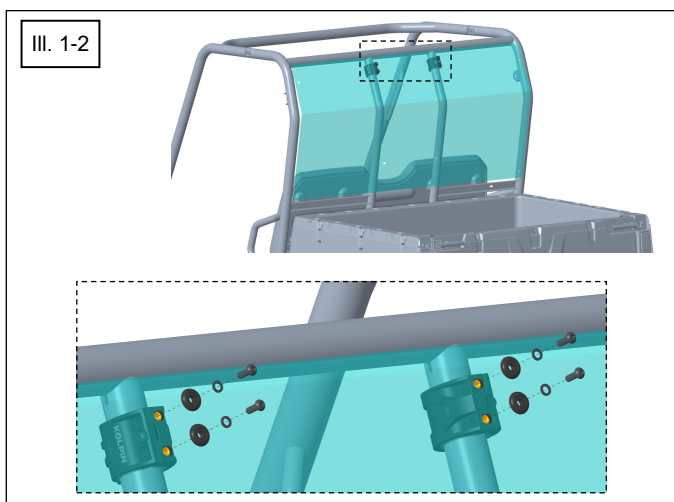
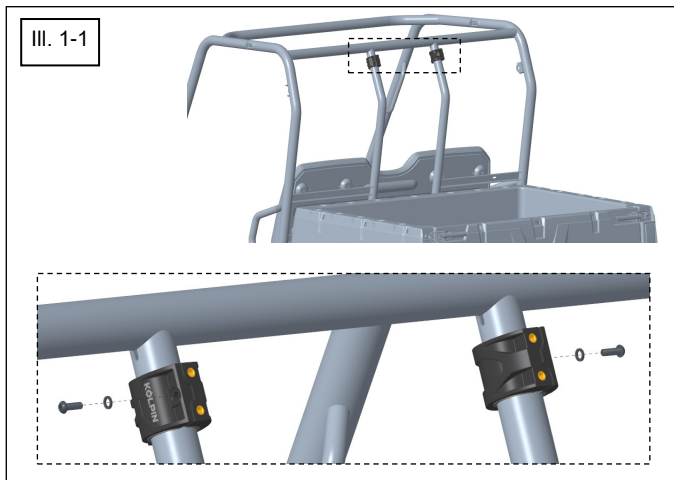
877 956-5746 ou 763 478-5800 | www.kolpin.com | customerservice@kolpin.com

Temps d'assemblage : Environ 25 minutes

Important : Cet article a été conçu exclusivement pour votre véhicule. Veuillez lire attentivement les instructions d'installation avant de commencer. Pour faciliter l'installation, veillez à ce que le véhicule soit propre et exempt de débris. Afin d'assurer votre sécurité et votre satisfaction, effectuez correctement et dans l'ordre indiqué toutes les étapes d'installation.

Instructions d'installation :

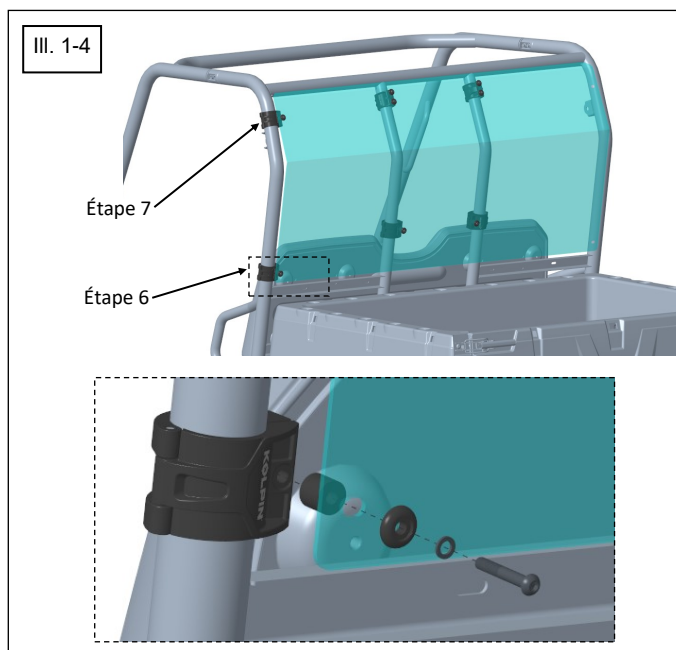
1. Placez la transmission du véhicule à la position de stationnement (Park). Placez la clé de contact à la position de mise hors fonction (OFF) et retirez-la.
2. Sortez délicatement la lunette arrière de la boîte et placez-la sur une surface plane et propre qui ne rayera pas la lunette arrière. Afin de protéger la lunette arrière durant l'assemblage, pelez la pellicule protectrice uniquement aux endroits où les composants de montage seront fixés. Les deux côtés de la lunette arrière comportent une pellicule protectrice.
3. Fixez les deux pinces (2) supérieures aux barres se trouvant au centre de la cage de retournement. Le logo Kolpin des pinces doit être orienté vers l'extérieur du véhicule. Chaque pince utilise 1 cale de pince en caoutchouc (6), 1 rondelle de blocage M6 (4) et 1 boulon à tête ronde M6 x 18 mm (3). Ne serrez pas complètement les pinces afin de pouvoir en ajuster la position. Voir l'illustration 1-1.
4. Fixez la lunette arrière (1) aux deux pinces posées sur la cage de retournement à l'étape 3. Chaque pince utilise deux rondelles en dôme M6 (5), deux rondelles de blocage M6 (4) et deux boulons à tête ronde M6 x 18 mm (3). Ne les serrez pas complètement afin de pouvoir en ajuster la position. Voir l'illustration 1-2.
5. Fixez les deux pinces (2) inférieures aux barres se trouvant au centre de la cage de retournement. Le logo Kolpin des pinces doit être orienté vers l'arrière du véhicule. Chaque pince utilise 1 cale de pince en caoutchouc (6), 1 douille-entretoise en nylon de 14 mm (10), 1 rondelle en dôme M6 (9), 1 rondelle de blocage M6 (8) et 1 boulon à tête ronde M6 x 38 mm (7). Ne les serrez pas complètement afin de pouvoir en ajuster la position. Voir l'illustration 1-3.




Kolpin Outdoors, Inc. | 9955 59th Ave N | Plymouth, MN 55442

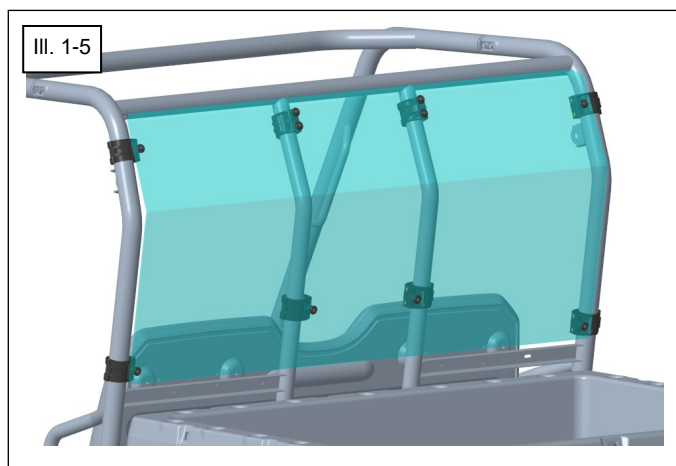
877 956-5746 ou 763 478-5800 | www.kolpin.com | customerservice@kolpin.com

6. Fixez la pince (2) inférieure du côté conducteur à la cage de retournement. Le logo Kolpin de la pince doit être orienté vers l'arrière du véhicule. Chaque pince utilise 1 douille-entretoise en nylon de 14 mm (10), 1 rondelle en dôme M6 (9), 1 rondelle de blocage M6 (8) et 1 boulon à tête ronde M6 x 38 mm (7). Ne les serrez pas complètement afin de pouvoir en ajuster la position. Voir l'illustration 1-4.
7. Répétez l'étape 6 pour la pince supérieure du côté conducteur. Voir l'illustration 1-4.
8. Répétez les étapes 6 et 7 pour les pinces supérieure et inférieure du côté passager. Voir l'illustration 1-5.
9. Ajustez la position et l'alignement de la lunette arrière au besoin et serrez toutes les fixations au couple prescrit ci-dessous.



 = T
COUPLE DE SERRAGE DES FIXATIONS :
7 pi-lb (84 po-lb) (9,5 N m)

10. Vous pouvez vous débarrasser des fixations restantes.
11. Enlevez la pellicule protectrice des DEUX côtés de la lunette arrière. La pellicule protectrice peut être transparente, ce qui la rend difficile à voir.
12. Vérifiez les fixations avant et après la randonnée ou le remorquage.





DANGER



POUR ÉVITER LES BLESSURES GRAVES OU LA MORT :

1. **NE REMORQUEZ PAS LE VÉHICULE FACE VERS L'ARRIÈRE LORSQU'IL EST MUNI D'UN PARE-BRISE. LE DÉBIT D'AIR RISQUE D'ARRACHER LE PARE-BRISE DU VÉHICULE ET D'ENTRAÎNER UN ACCIDENT, DES BLESSURES GRAVES OU LA MORT. ENLEVEZ PLUTÔT LE PARE-BRISE OU TRANSPORTEZ LE VÉHICULE DANS UNE REMORQUE FERMÉE**
2. **AFIN D'ASSURER UNE BONNE VISIBILITÉ, UN VUTT DOIT ÊTRE CONDUIT AVEC UN PARE-BRISE PROPRE. SI DE LA SALETÉ OU DES DÉBRIS S'ACCUMULENT SUR LE PARE-BRISE DURANT LA CONDUITE, IMMOBILISEZ LE VUTT DANS UN ENDROIT SÛR POUR EN DÉGAGER LE PARE-BRISE AVANT DE POURSUIVRE VOTRE ROUTE.**
3. **INSTALLEZ UNIQUEMENT UN PARE-BRISE CONÇU POUR LA MARQUE ET LE MODÈLE DU VUTT. L'INSTALLATION D'UN PARE-BRISE NON CONÇU POUR LA MARQUE ET LE MODÈLE DU VUTT PEUT NUIRE À LA DURABILITÉ ET AUX PERFORMANCES DU PARE-BRISE.**
4. **LISEZ ET ASSUREZ-VOUS DE BIEN COMPRENDRE LES INSTRUCTIONS POUR LE PARE-BRISE ET LE GUIDE D'UTILISATION DU VUTT AVANT D'INSTALLER LE PARE-BRISE OU D'UTILISER LE VÉHICULE.**
5. **VÉRIFIEZ PÉRIODIQUEMENT L'USURE ET LE SERRAGE DE TOUTES LES FIXATIONS. INSPECTEZ-LES TOUJOURS AVANT ET APRÈS CHAQUE RANDONNÉE ET CHAQUE TRANSPORT. REMPLACEZ OU RESSERREZ LES FIXATIONS AU BESOIN.**

Nettoyage de la lunette arrière :

- Utilisez de l'eau pour enlever la saleté, la boue, la poussière et les débris de la lunette arrière avant de la nettoyer.
- Servez-vous d'un savon doux ou de détergent à vaisselle et d'une éponge douce ou d'un chiffon en coton doux pour nettoyer la surface de la lunette arrière. Ne procédez pas au nettoyage en plein soleil. Rincez immédiatement la lunette arrière avec de l'eau et asséchez-la à l'aide d'un chiffon en coton doux ou d'un chamois.
- Testez toujours les produits de nettoyage sur une petite surface peu visible avant de nettoyer toute la lunette arrière.
- N'utilisez jamais de produits pour les vitres (409, Windex, etc.), d'essence, de nettoyeurs alcalins ou de solvants.
- N'utilisez jamais d'abrasifs, de brosses, de lames de rasoir, de grattoirs, de raclettes, de gants ou de chiffons souillés.

Pour obtenir de l'assistance, veuillez communiquer avec le service à la clientèle Kolpin au 877 956-5746 ou 763 478-5800 ou par courriel à customerservice@kolpin.com.

Garantie limitée d'un an

Durant une période d'un an à compter de la date d'achat, Kolpin remplacera à l'acheteur initial, sans frais, toute pièce qui, après examen par Kolpin, est jugée défectueuse du point de vue des matériaux, de la main-d'œuvre ou des deux.

Les coûts de transport visant à soumettre l'article à Kolpin pour un examen au titre de la garantie doivent être assumés en totalité par l'acheteur. Advenant que Kolpin détermine que l'article doit être retourné à l'usine pour obtenir un crédit, veuillez téléphoner au 877 956-5746 pour obtenir un numéro d'autorisation de retour de marchandise (ARM) et les directives d'expédition.

Cette garantie ne s'applique pas aux pièces ayant été endommagées par un accident, une modification, un abus, un entretien inadéquat, une usure normale ou toute autre cause échappant au contrôle du fabricant. Afin de vous protéger ainsi que votre VTT, certaines pièces ou fixations de l'accessoire ont été conçues pour se rompre en cas de tension excessive. Toute pièce perdue en raison d'un mauvais serrage ou d'un entretien inadéquat n'est pas couverte par cette garantie. La présente garantie ne couvre pas la main-d'œuvre pour enlever et remettre le chasse-neige et les composants connexes.

Certaines pièces accessoires, comme les moteurs ou les actionneurs, pourraient offrir une garantie du fabricant d'origine. La plupart des fixations sont de nature générale et peuvent être obtenues localement. Assurez-vous de les remplacer par des modèles répondant minimalement aux normes de la classe métrique 8.8.