

KOLPIN[®] OUTDOORS

Lunette arrière

pour Polaris RZR XP 1000

N° de pièce 2742

GUIDE D'ASSEMBLAGE/D'UTILISATION

Avant de commencer, veuillez lire ces instructions et vous assurer de bien les comprendre.
Vérifiez aussi le contenu de la boîte pour vous assurer de disposer de toutes les pièces.



Kolpin Outdoors, Inc. | 9955 59th Ave N | Plymouth, MN 55442

877 956-5746 ou 763 478-5800 | www.kolpin.com | customerservice@kolpin.com

© 2019 Kolpin Outdoors Inc.

REV 01

AVANT DE COMMENCER

Nous vous remercions et vous félicitons de votre achat. Les lunettes arrière Kolpin sont les plus durables de l'industrie. Avec une installation, un nettoyage et un entretien appropriés, votre lunette arrière Kolpin durera pendant des années. Avant de commencer :

- Vérifiez le contenu de l'emballage pour vous assurer de disposer de la totalité des pièces et des outils. S'il manque une pièce, ne retournez pas l'article au magasin. Téléphonez sans frais chez Kolpin au 1 877 956-5746 pour obtenir de l'assistance.
- Veuillez lire et vous assurer de bien comprendre la totalité des instructions d'assemblage, des mises en garde et des avertissements avant d'assembler et d'utiliser la lunette arrière Kolpin.
- Il est fortement recommandé de réaliser l'installation à deux personnes.
- Conservez ces instructions pour référence ultérieure. Le marchand doit remettre le guide d'utilisation au client lors de l'achat.
- Afin de faciliter l'installation, veillez à ce que le véhicule soit propre et exempt de débris.
- Toutes les instructions concernant la droite et la gauche supposent que le conducteur est assis dans le véhicule.



TEMPS D'ASSEMBLAGE APPROXIMATIF : 30 minutes

OUTILS REQUIS POUR L'INSTALLATION :

- Douille ou clé hexagonale de 4 mm
- Clé mixte de 10 mm
- Cisailles ou coupe-fil
- Ciseaux

CONSIGNES DE SÉCURITÉ

Nos lunettes arrière ont été conçues en fonction de votre sécurité. Veuillez lire et vous assurer de bien comprendre la totalité des mises en garde, des avis et des avertissements de ce guide avant de commencer.

 **DANGER** 

POUR ÉVITER LES BLESSURES GRAVES OU LA MORT :

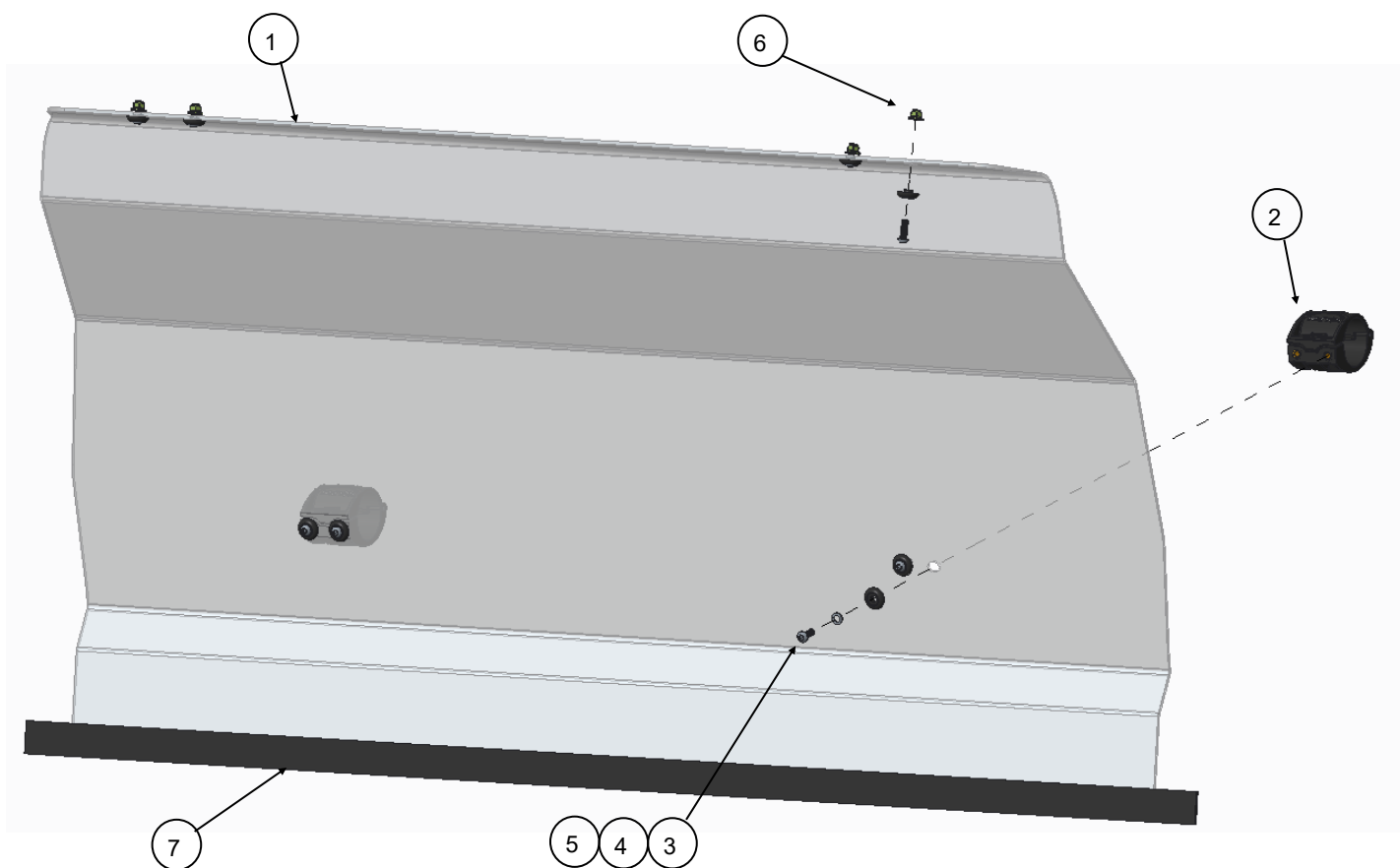
1. **LES POSITIONS OUVERTES DES PARE-BRISE ENTièrement INCLINABLES SONT CONÇUES POUR LA CONDUITE À BASSE VITESSE SEULEMENT.**
2. **SI LE VÉHICULE EST REMORQUÉ FACE VERS L'AVANT, LE PARE-BRISE ENTièrement INCLINABLE DOIT SE TROUVER EN POSITION FERMÉE ET LES BOUTONS EN T DOIVENT ÊTRE BIEN SERRÉS. SI LE PARE-BRISE N'EST PAS BIEN FERMÉ ET FIXÉ, LE DÉBIT D'AIR RISQUE D'ARRACHER LE PARE-BRISE DU VÉHICULE ET D'ENTRAÎNER UN ACCIDENT, DES BLESSURES GRAVES OU LA MORT. NE REMORQUEZ PAS LE VÉHICULE FACE VERS L'ARRIÈRE LORSQU'IL EST MUNI D'UN PARE-BRISE. LE DÉBIT D'AIR RISQUE D'ARRACHER LE PARE-BRISE DU VÉHICULE ET D'ENTRAÎNER UN ACCIDENT, DES BLESSURES GRAVES OU LA MORT. ENLEVEZ PLUTÔT LE PARE-BRISE OU TRANSPORTEZ LE VÉHICULE DANS UNE REMORQUE FERMÉE.**
3. **AFIN D'ASSURER UNE BONNE VISIBILITÉ, UN VUTT DOIT ÊTRE CONDUIT AVEC UN PARE-BRISE PROPRE. SI DE LA SALETÉ OU DES DÉBRIS S'ACCUMULENT SUR LE PARE-BRISE DURANT LA CONDUITE, IMMOBILISEZ LE VUTT DANS UN ENDROIT SÛR POUR EN DÉGAGER LE PARE-BRISE AVANT DE POURSUIVRE VOTRE ROUTE.**
4. **INSTALLEZ UNIQUEMENT UN PARE-BRISE CONÇU POUR LA MARQUE ET LE MODÈLE DU VUTT. L'INSTALLATION D'UN PARE-BRISE NON CONÇU POUR LA MARQUE ET LE MODÈLE DU VUTT PEUT NUIRE À LA DURABILITÉ ET AUX PERFORMANCES DU PARE-BRISE.**
5. **LISEZ ET ASSUREZ-VOUS DE BIEN COMPRENDRE LES INSTRUCTIONS POUR LE PARE-BRISE ET LE GUIDE D'UTILISATION DU VUTT AVANT D'INSTALLER LE PARE-BRISE OU D'UTILISER LE VÉHICULE.**
6. **VÉRIFIEZ PÉRIODIQUEMENT L'USURE ET LE SERRAGE DE TOUTES LES FIXATIONS. REMPLACEZ OU RESERREZ LES FIXATIONS AU BESOIN.**

S'il manque une pièce, ne retournez pas l'article au magasin. Téléphonez directement chez Kolpin pour obtenir de l'assistance.

Sans frais : 1 877 956-5746

Contenu :

Lunette arrière			N° de pièce des ensembles de rechange		
N°	Description	Qté	K100137	K100172	PUR3357
1	Lunette arrière	1			
2	Pince – 1,75 po	2	2		
3	Boulon à tête ronde – M6 x 18 mm	10	6	2	
4	Rondelle de blocage – M6	6	6	2	
5	Rondelle en dôme à épaulement – M6	8	4	2	
6	Contre-écrou à embase – M6	4		2	
7	Joint en mousse – 48 po	1			1



Préparation à l'installation :

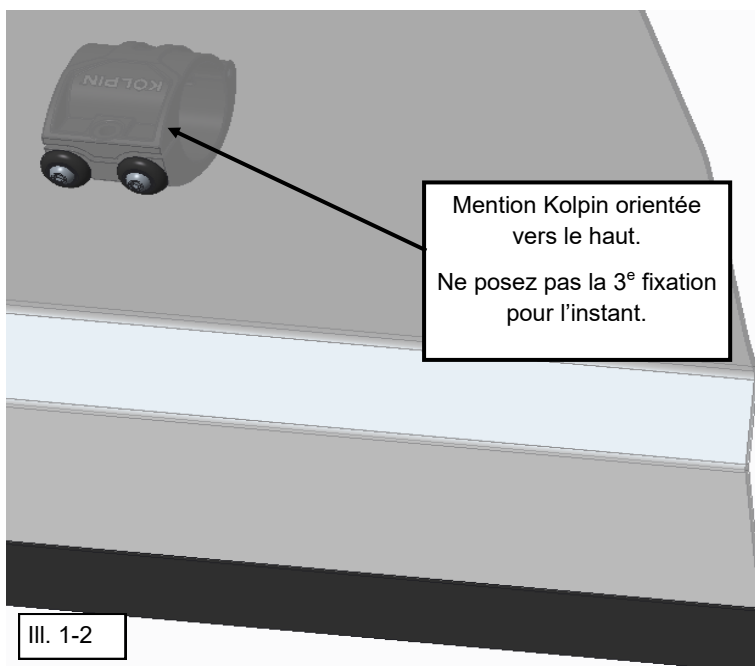
1. Pour faciliter l'installation, veillez à ce que le véhicule soit propre et exempt de débris.
2. Toutes les instructions concernant la droite et la gauche supposent que le conducteur est assis dans le véhicule.

Installation :

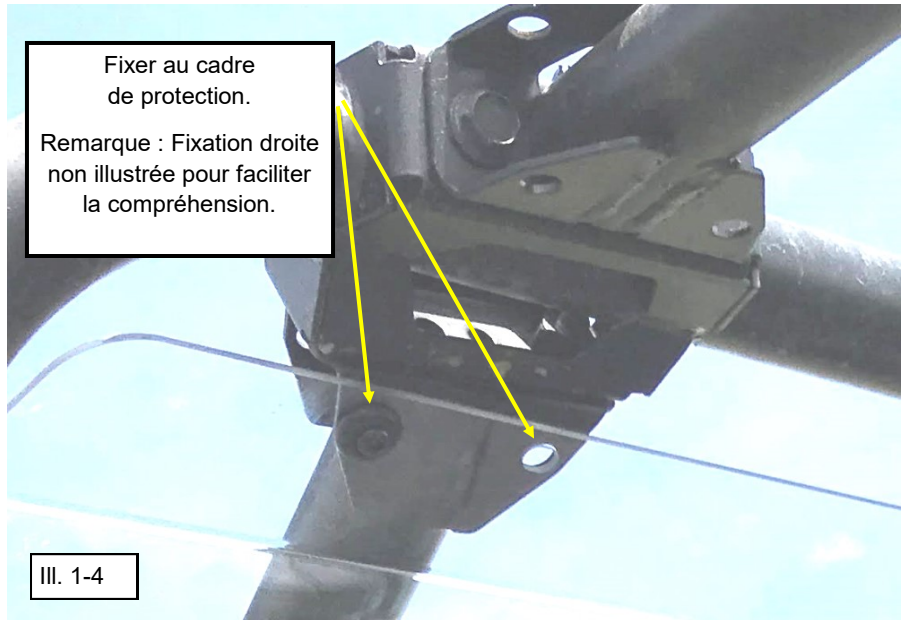
1. Sortez la lunette arrière (1) de la boîte et placez-la sur une surface plane et propre en laissant la pellicule protectrice en place.
2. Pelez une section d'environ 2 po de la pellicule protectrice sur les surfaces intérieure et extérieure de la lunette arrière, de sorte que la pellicule se trouve à l'intérieur des trous de montage sur le pourtour.
3. Installez le joint en mousse (7) sur le rebord inférieur intérieur de la lunette arrière. Voir l'illustration 1-1.




4. Installez 2 pinces (2) dans les trous centraux de la lunette arrière en utilisant 2 boulons à tête ronde M6 x 18 mm (3), 2 rondelles de blocage M6 (4) et 2 rondelles en dôme (5). Veillez à ce que la marque Kolpin des pinces soit orientée vers le haut. *Ne serrez pas les fixations pour l'instant.* Voir l'illustration 1-2.
5. Positionnez la lunette arrière avec les pinces sur le véhicule. Posez les pinces sur le cadre de protection en utilisant 2 boulons à tête ronde M6 x 18 mm (3) et 2 rondelles de blocage M6 (4). *Ne serrez pas les fixations pour l'instant.* Voir l'illustration 1-3.



6. Fixez le coin supérieur du côté passager de la lunette arrière au cadre de protection en utilisant 2 boulons à tête ronde M6 x 18 mm (3), 2 rondelles en dôme (5) et 2 contre-écrous à embase (6). Voir l'illustration 1-4.
7. Répétez l'étape précédente pour le coin supérieur du côté conducteur.
8. Serrez toutes les fixations au couple prescrit.



 = T
COUPLE DES FIXATIONS DE 6 MM : 7 pi-lb (9 N m)

Garantie limitée d'un an

Durant une période d'un an à compter de la date d'achat, Kolpin remplacera à l'acheteur initial, sans frais, toute pièce qui, après examen par Kolpin, est jugée défectueuse du point de vue des matériaux, de la main-d'œuvre ou des deux.

Les coûts de transport visant à soumettre l'article à Kolpin pour un examen au titre de la garantie doivent être assumés en totalité par l'acheteur. Advenant que Kolpin détermine que l'article doit être retourné à l'usine pour obtenir un crédit, veuillez téléphoner au 877 956-5746 pour obtenir un numéro d'autorisation de retour de marchandise (ARM) et les directives d'expédition.

Cette garantie ne s'applique pas aux pièces ayant été endommagées par un accident, une modification, un abus, un entretien inadéquat, une usure normale ou toute autre cause échappant au contrôle du fabricant. Afin de vous protéger ainsi que votre VTT, certaines pièces ou fixations de l'accessoire ont été conçues pour se rompre en cas de tension excessive. Toute pièce perdue en raison d'un mauvais serrage ou d'un entretien inadéquat n'est pas couverte par cette garantie. La présente garantie ne couvre pas la main-d'œuvre pour enlever et remettre le chasse-neige et les composants connexes.

Certaines pièces accessoires, comme les moteurs ou les actionneurs, pourraient offrir une garantie du fabricant d'origine. La plupart des fixations sont de nature générale et peuvent être obtenues localement. Assurez-vous de les remplacer par des modèles répondant minimalement aux normes de la classe métrique 8.8.