



# **MANUEL D'INSTALLATION**

**ENSEMBLE DE SOUS-TABLES  
AVANT ET ARRIÈRE  
POUR ENSEMBLE DE CHENILLES D'HIVER  
«PROSPECTOR PRO»**

**N° 2879215**

**POLARIS RANGER 900 XP**

**LE CLIENT DOIT RECEVOIR UNE COPIE DU FEUILLET AU MOMENT DE LA VENTE**



## **ENSEMBLE DE SOUS-TABLES AVANT ET ARRIÈRE ACCESSOIRE N° 2879215**

### **Application :**

Polaris Ranger 900 XP

Avant de débiter, veuillez lire ces instructions et vous assurer que toutes les pièces et les outils soient à votre disposition. Conservez ces instructions afin de vous y référer au besoin ou pour toutes demandes d'informations futures.

### **Outils requis :**

Clé à rochet prise 3/8"  
Extension de clé à rochet prise 3/8" de 6 pouces  
Clé 15/16"  
Douilles 9/16", 1/2", 11/16"  
Clés et douilles 9/16", 3/4"  
Tournevis ou douille Torx T-25  
Ruban à mesurer  
Équerre  
Cric et chandelle de soutien

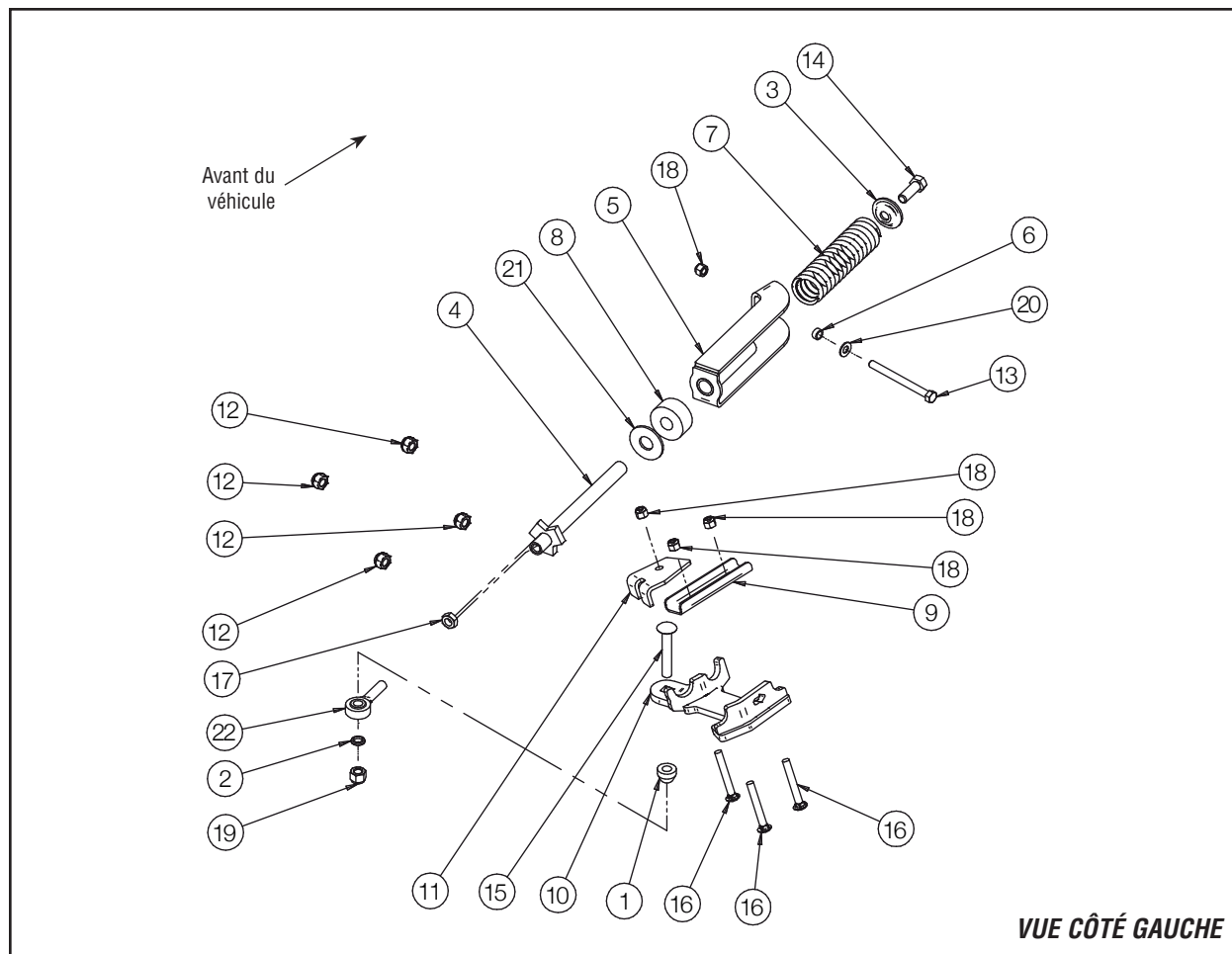
**IMPORTANT :** Votre accessoire Polaris est conçu et créé pour votre véhicule. Lire attentivement ces instructions avant de débiter l'installation. Afin de faciliter l'installation, veuillez à vous assurer que votre véhicule est propre et libre de tout débris.

**IMPORTANT :** Cet ensemble doit-être utilisé dans des conditions enneigées seulement. La capacité de charge maximum dans la boîte est limitée à 500 lbs (226 kg) lorsque le véhicule est doté de l'ensemble de chenilles.

L'utilisation du véhicule dans des conditions sans neige et/ou le dépassement de la charge maximale permise dans la boîte entraînera l'annulation de la garantie de l'ensemble de chenilles et de l'ensemble de sous-tables.

### **Temps approximatif d'installation de l'ensemble complet :**

Deux ensembles de chenilles avant : 30 minutes  
Deux ensembles de chenilles arrière : 40 minutes

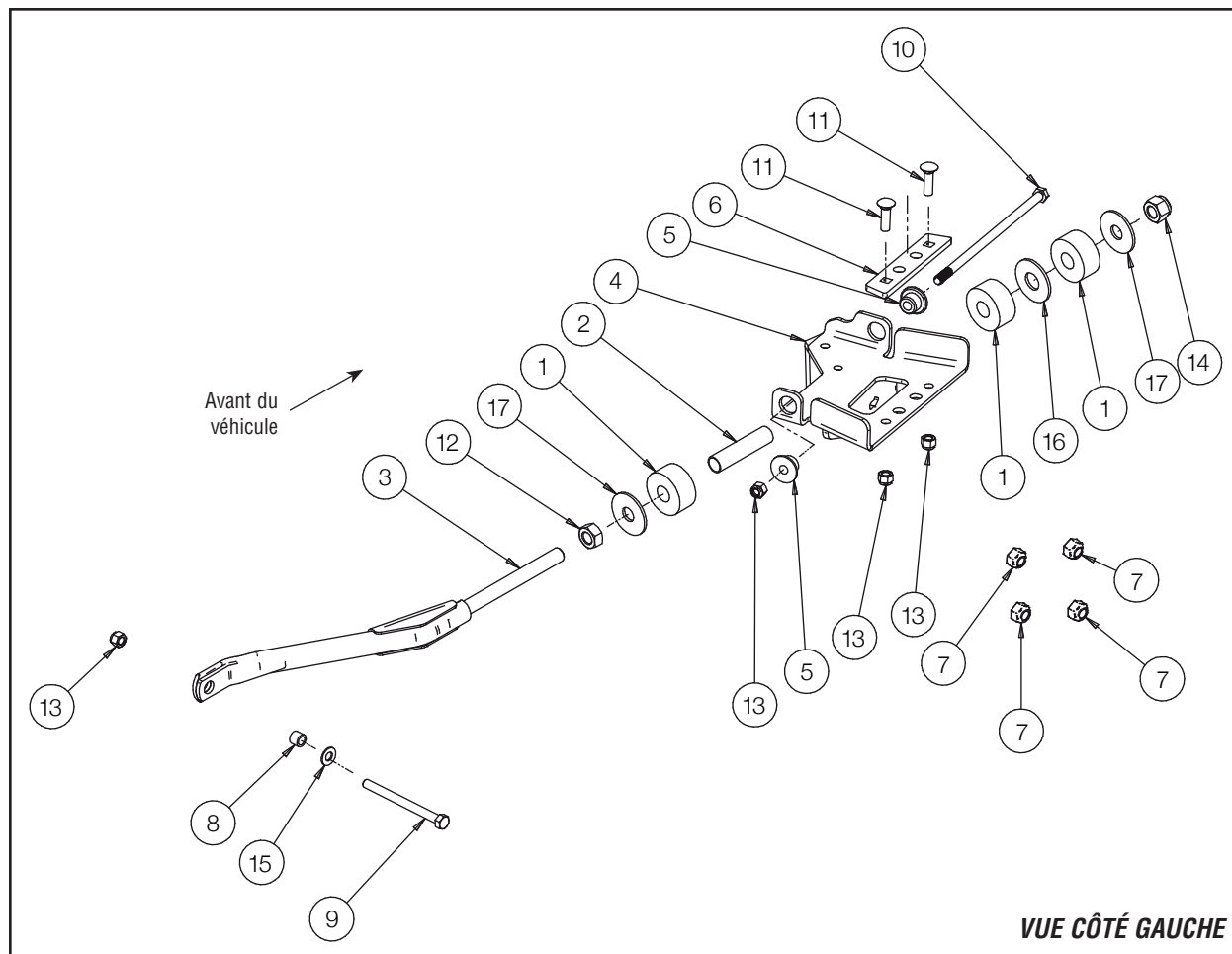
**ENSEMBLE DE SOUS-TABLES AVANT ET ARRIÈRE  
ACCESSOIRE N° 2879215**

**Figure 1 - Vue explosée - Sous-table avant**
**Tableau 1 - Liste de pièces - Sous-table avant**

<u>Réf.</u>	<u>Qté</u>	<u>Description</u>	<u>N° de pièce</u>	<u>Réf.</u>	<u>Qté</u>	<u>Description</u>	<u>N° de pièce</u>
1	1	Espaceur long de rotule	2875808	12	4	Écrou conique M12-1.5	***
2	1	Espaceur court de rotule	2875809	13	1	Boulon hex. 3/8" nc X 4-1/4"	*
3	1	Appui de ressort	**	14	1	Boulon hex. 1/2" nf X 1-1/2"	**
4	1	Tige coulissante	**	15	1	Boulon de carrosserie 1/2" nc X 3"	*
5	1	Support anti-rotation	**	16	3	Boulon de carrosserie 3/8" nc X 2-3/4"	*
6	1	Douille de serrage	*	17	1	Écrou mince 1/2" nf	*,**
7	1	Ressort anti-rotation avant	**	18	4	Écrou autobloquant 3/8" nc	*
8	1	Coussinet de caoutchouc (60 duro)	**	19	1	Écrou autobloquant 1/2" nc	*
9	1	Plaque intérieure de serrage de sous-table avant	2204994	20	1	Rondelle 3/8" diam.	*
10	1	Sous-table avant droite	2204999	21	1	Rondelle 3/4" D.I. X 2" D.E. X 1/8"	**
		1.....Sous-table avant gauche	2204998	22	1	Rotule 1/2" diam. X 1/2" nf	**, 2875859
11	1	Plaque extérieure de serrage de sous-table avant droite	2204997				
		1.....Plaque extérieure de serrage de sous-table avant gauche	2204996				

\* . . . . Pièces incluses dans l'ensemble quincaillerie avant (un côté seulement) 2205003

\*\* . . . . Pièces incluses dans l'anti-rotation assemblé avant 2875810

\*\*\* . . . . Pièces incluses dans l'ensemble quincaillerie (16 x écrous coniques M12-1.5) 2205005

**ENSEMBLE DE SOUS-TABLES AVANT ET ARRIÈRE  
ACCESSOIRE N° 2879215**

**Figure 2 - Vue explosée - Sous-table arrière**
**Tableau 2 - Liste de pièces - Sous-table arrière**

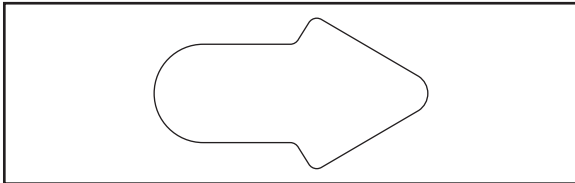
<u>Réf.</u>	<u>Qté</u>	<u>Description</u>	<u>N° de pièce</u>	<u>Réf.</u>	<u>Qté</u>	<u>Description</u>	<u>N° de pièce</u>
1	3	Coussinet de caoutchouc (60 duro)	* , 2875816	10	1	Boulon hex. 3/8" nc X 9"	*
2	1	Tube espaceur de coussinet	*	11	2	Boulon de carrosserie 3/8" nc X 1-1/4"	*
3	1	Tube anti-rotation arrière	2203517	12	1	Écrou 5/8" nc	*
4	1	Plaque sous-table arrière droite	2205002	13	4	Écrou autobloquant 3/8" nc	*
		1 .. Plaque sous-table arrière gauche	2205001	14	1	Écrou autobloquant 5/8" nc	*
5	2	Douille de retenue	*	15	1	Rondelle 3/8" diam.	*
6	1	Plaque de serrage de sous-table arrière.	2204995	16	1	Rondelle 3/4" D.I. X 2" D.E. X 1/8"	*
7	4	Écrou conique M12-1.5	***	17	2	Rondelle 50 mm D.E. X 17 mm D.I. X 3 mm	*
8	1	Douille de serrage.	*				
9	1	Boulon hex. 3/8" nc X 4-1/2"	*				

\* . . . . Pièces incluses dans l'ensemble quincaillerie arrière (un côté seulement) 2878133

\*\*\* . . . Pièces incluses dans l'ensemble quincaillerie (16 x écrous coniques M12-1.5) 2205005

## ENSEMBLE DE SOUS-TABLES AVANT ET ARRIÈRE ACCESSOIRE N° 2879215

**NOTE :** Le sens de la flèche indique l'avant du véhicule.






**AVERTISSEMENT**


*Avant de commencer l'installation de l'ensemble de chenilles, assurez-vous que le moteur est arrêté, que la transmission est en mode deux roues motrices et que le VUT ne puisse bouger (placer des cales devant et derrière les roues).*

### Installation de la sous-table avant

(voir *Figure 1 - Tableau 1* (page 3) montrant la sous-table avant explosée et la liste de pièces)

1. Soulever le devant du VUT et enlever les roues avant.


**AVERTISSEMENT**


*Lorsque le VUT est soulevé, assurez-vous qu'il est sécurisé/supporté d'une quelconque manière afin d'éviter qu'il ne tombe sur vous lors de l'installation des chenilles. S'il n'est pas sécurisé/supporté, des blessures graves pourraient s'en suivre.*

2. Retirer les protecteurs de cardans avant. Conserver les pièces pour une réinstallation ultérieure.
3. Insérer le boulon de carrosserie 1/2" nc X 3" (#15) dans le trou prévu de la sous-table (#10).

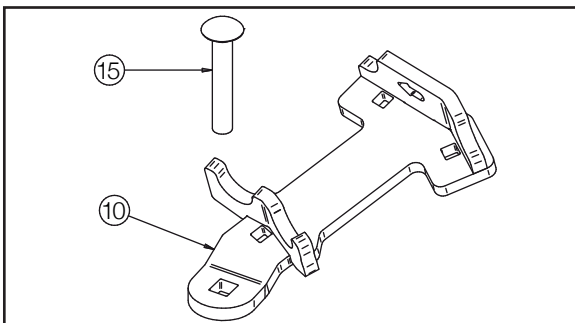


Figure 3

4. Installer les sous-tables avant en effectuant les étapes suivantes :

- 4.1. Appuyer la sous-table (#10) sous le bras de suspension inférieur avant de sorte que les parties pliées de la sous-table (#10) épousent le mieux possible la forme du bras de suspension du VUT.
- 4.2. Installer la plaque intérieure de serrage avant (#9) au-dessus du bras de suspension inférieur et fixer à la sous-table (#10) à l'aide des (2) boulons de carrosserie 3/8" nc X 2-3/4" (#16) et des (2) écrous autobloquants 3/8" nc (#18). Visser les premiers filets seulement.

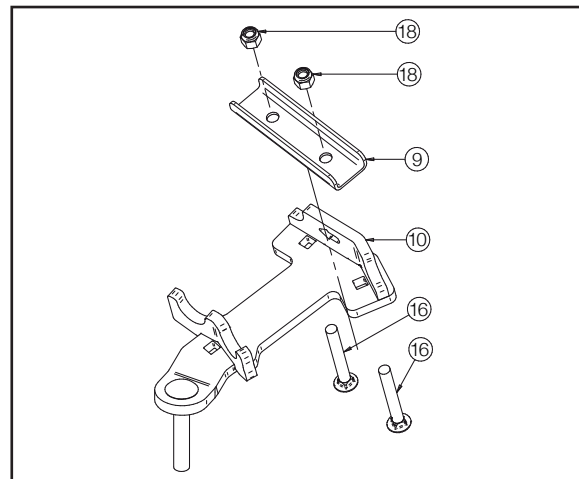


Figure 4

- 4.3. Installer la plaque extérieure de serrage avant gauche (#11) à la sous-table (#10) à l'aide d'un boulon de carrosserie 3/8" nc X 2-3/4" (#16) et d'un écrou autobloquant 3/8" nc (#18). Appliquer un couple de serrage de 20 lb-pi.  
**NOTE :** La plaque extérieure de serrage (#11) se déformera durant l'installation. Ceci est normal afin d'assurer la solidité du montage.

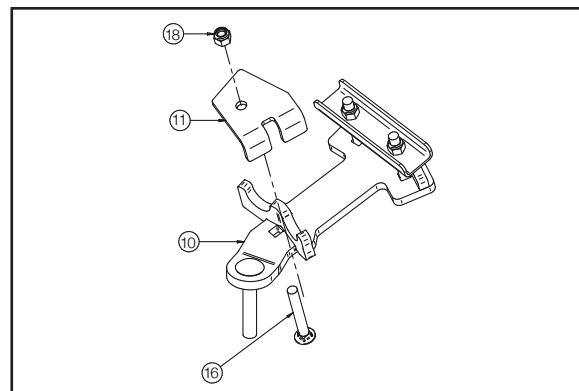


Figure 5

## ENSEMBLE DE SOUS-TABLES AVANT ET ARRIÈRE ACCESSOIRE N° 2879215

- 4.4. Serrer les écrous (#18) installés à l'étape 4.2. de sorte qu'ils soient appuyés fermement. Appliquer un couple de serrage de 20 lb-pi.  
*Serrer de sorte que la sous-table ne se déforme pas de manière permanente.*

### Installation de l'anti-rotation avant

(voir *Figure 1 - Tableau 1* (page 3) montrant l'anti-rotation avant explosée et la liste de pièces)

5. Installer l'anti-rotation avant sur la sous-table en effectuant les étapes suivantes :
  - 5.1. Assembler la rotule (#22) et l'écrou mince 1/2" nf (#17) à l'anti-rotation avant assemblé.
  - 5.2. Insérer l'espaceur long de rotule (#1) avec la partie conique pointant vers le bas sur le boulon de carrosserie 1/2" nc X 3" (#15) inséré à l'étape 3.  
*NOTE : Attention à l'orientation à donner aux deux espaceurs de rotule (#1 et #2) lors de l'installation.*
  - 5.3. Insérer la rotule de l'anti-rotation avant (#22) à la suite de l'espaceur long de rotule (#1) sur le boulon (#15).
  - 5.4. Insérer l'espaceur court de rotule (#2) à la suite avec la partie conique vers le haut.  
*NOTE : Attention à l'orientation à donner aux deux espaceurs de rotule (#1 et #2) lors de l'installation.*
  - 5.5. Serrer le tout avec l'écrou autobloquant 1/2" nc (#19).  
Appliquer un couple de serrage de 65 lb-pi.

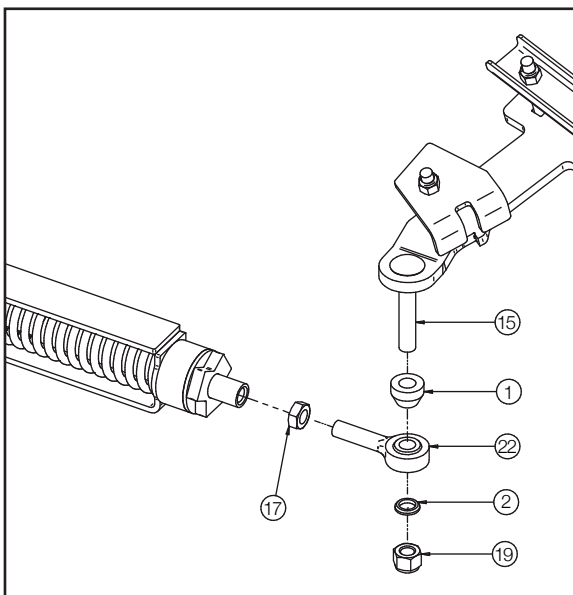


Figure 6



- 5.6. Faire pivoter l'anti-rotation vers l'intérieur du VUT pour éviter qu'il nuise à l'installation de l'ensemble de chenilles.
6. Répéter les étapes 2 à 5 pour le côté opposé.
7. Installer les ensembles de chenilles sur les essieux de roues à l'aide des écrous coniques M12-1.5 (#12).

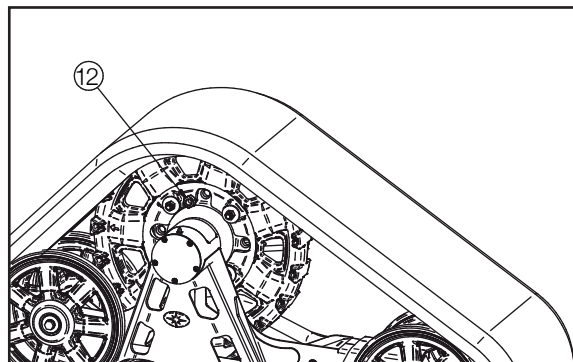


Figure 7



*NOTE : Référez-vous au manuel de l'ensemble de chenilles pour finaliser l'installation et l'ajustement.*

## ENSEMBLE DE SOUS-TABLES AVANT ET ARRIÈRE ACCESSOIRE N° 2879215

### Installation de la sous-table arrière

(voir *Figure 2 - Tableau 2* (page 4) montrant la sous-table arrière explosée et la liste de pièces)

1. Soulever l'arrière du VUT et enlever les roues arrière.


AVERTISSEMENT


*Lorsque le VUT est soulevé, assurez-vous qu'il est sécurisé/supporté d'une quelconque manière afin d'éviter qu'il ne tombe sur vous lors de l'installation des chenilles. S'il n'est pas sécurisé/supporté, des blessures graves pourraient s'en suivre.*

2. Installer les sous-tables arrière en effectuant les étapes suivantes :
  - 2.1. Positionner la sous-table (#4) sous le bras de suspension inférieur arrière.
  - 2.2. Installer la plaque de serrage arrière (#6) au-dessus du bras de suspension inférieur et fixer à la sous-table (#4) à l'aide de (2) boulons de carrosserie 3/8" nc X 1-1/4" (#11) et de (2) écrous autobloquants 3/8" nc (#13).

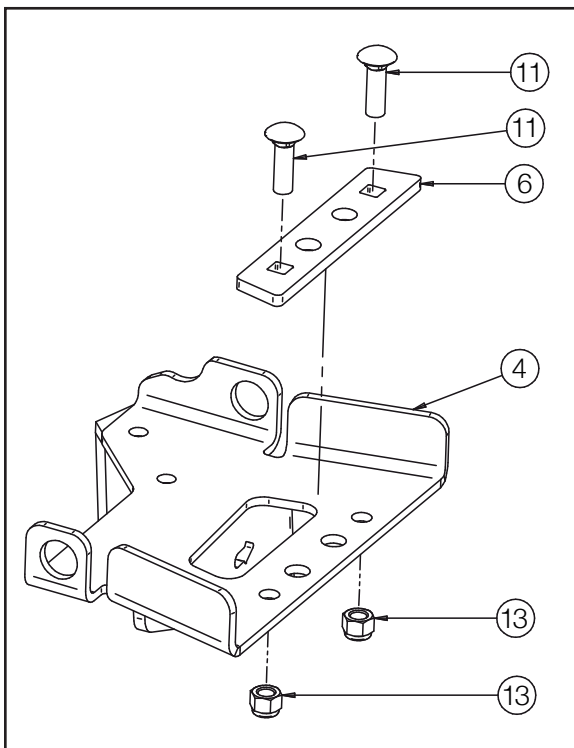


Figure 8

- 2.3. Enduire les douilles de retenue (#5) de composé antigrippage et insérez-les dans les ouvertures de la sous-table (#4). Fixer au bras de suspension arrière à l'aide d'un boulon hex. 3/8" nc X 9" (#10) et d'un écrou autobloquant 3/8" nc (#13).
- 2.4. Serrer tous les boulons à fond et appliquer un couple de serrage de 25 lb-pi.

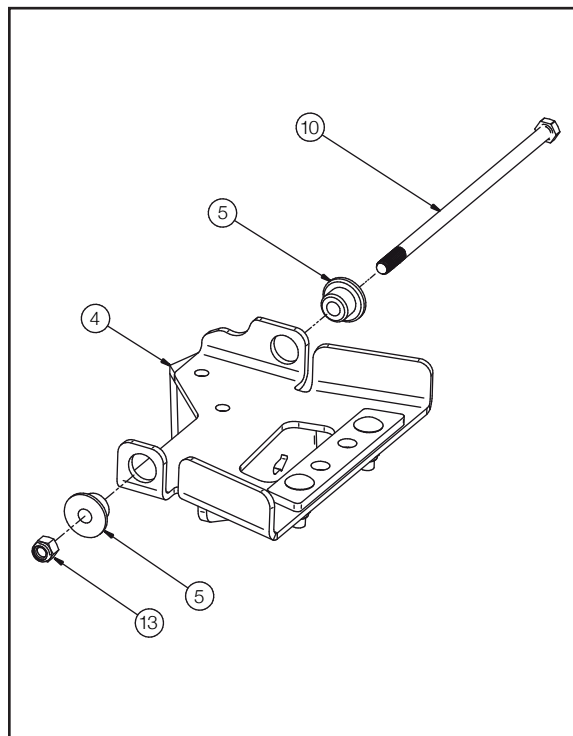


Figure 9


AVERTISSEMENT


*Attention, les côtés droit et gauche ne doivent pas être inversés.*

### Installation de l'anti-rotation arrière

3. Assembler l'anti-rotation arrière en effectuant les étapes suivantes :
  - 3.1. Visser l'écrou 5/8" nc (#12) jusqu'au bout de la partie fileté du tube anti-rotation (#3).
  - 3.2. Insérer une rondelle 50 mm D.E. X 17 mm D.I. X 3 mm (#17) sur la partie fileté du tube anti-rotation (#3).
  - 3.3. Insérer le tube espaceur de coussinet (#2) sur la partie fileté du tube anti-rotation (#3).

## ENSEMBLE DE SOUS-TABLES AVANT ET ARRIÈRE ACCESSOIRE N° 2879215

- 3.4. Insérer un coussinet de caoutchouc (#1) sur le tube espaceur de coussinet (#2).

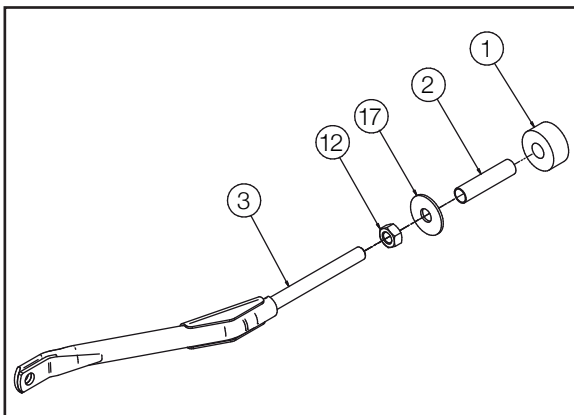


Figure 10

- 3.5. Glisser le tube anti-rotation assemblé dans le trou prévu à cet effet sous la plaque sous-table (#4).
- 3.6. Insérer un coussinet de caoutchouc (#1) sur le tube espaceur de coussinet (#2).
- 3.7. Insérer une rondelle 3/4" D.I. X 2" D.E. X 1/8" (#16) sur le tube espaceur de coussinet (#2).
- 3.8. Insérer un autre coussinet de caoutchouc (#1) sur le tube espaceur de coussinet (#2).
- 3.9. Insérer une rondelle 50 mm D.E. X 17 mm D.I. X 3 mm (#17) sur la partie filetée du tube anti-rotation (#3).
- 3.10. Visser l'écrou autobloquant 5/8" nc (#14) sur le bout de la partie filetée du tube anti-rotation (#3). Ne pas serrer les écrous tout de suite.

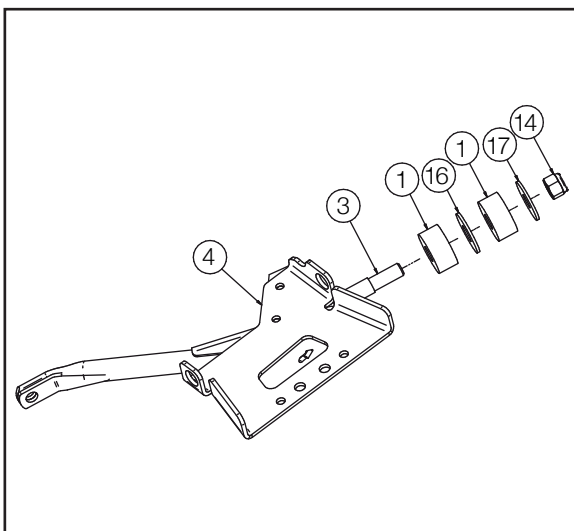


Figure 11

4. Répéter les étapes 2 et 3 pour le côté opposé.

5. Installer les ensembles de chenilles sur les essieux de roues à l'aide des écrous coniques M12-1.5 (#7).

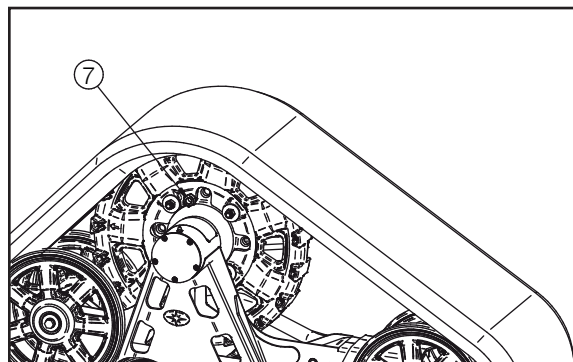


Figure 12

**NOTE :** Référez-vous au manuel de l'ensemble de chenilles pour finaliser l'installation et l'ajustement.





## **INSTALLATION GUIDE**

### **FRONT AND REAR SUB-TABLE KIT FOR WINTER UTV “PROSPECTOR PRO” TRACK KIT**

**P/N 2879215**

**POLARIS RANGER 900 XP**

**CUSTOMER MUST RECEIVE COPY OF THIS OWNERS MANUAL / INSTRUCTION SHEET AT TIME OF SALE**



## **FRONT AND REAR SUB-TABLE KIT KIT PN 2879215**

### **Application:**

Polaris Ranger 900 XP

Before you begin, read these instructions and check to be sure all parts and tools are accounted for. Please retain these installation instructions for future reference and parts ordering information.

### **Tools Required:**

3/8" Drive Ratchet  
3/8" Drive Extension 6 inches  
15/16" Open-end Wrench  
9/16", 1/2", 11/16" Socket  
9/16", 3/4" Open-end Wrench and Socket  
Torx T-25 Screwdriver or Socket  
Measuring Tape  
Carpenter Square  
Jack and Jack Stand

**IMPORTANT:** Your Polaris accessory is exclusively designed for your vehicle. Please read the installation instructions thoroughly before beginning. Installation of any item is easier if the vehicle is clean and free of debris.

**IMPORTANT:** This kit shall be used in snow conditions only. The cargo box load capacity is limited to 500 lbs (226 kg) maximum when the vehicle is equipped with the Track Kit.

Using the vehicle in no snow conditions and/or exceeding the permitted maximum cargo box load capacity will void the Track Kit and the sub-tables kit warranty.

### **Approximate Installation Time of Complete Kit:**

Both Front Track Kit: 30 minutes  
Both Rear Track Kit: 40 minutes

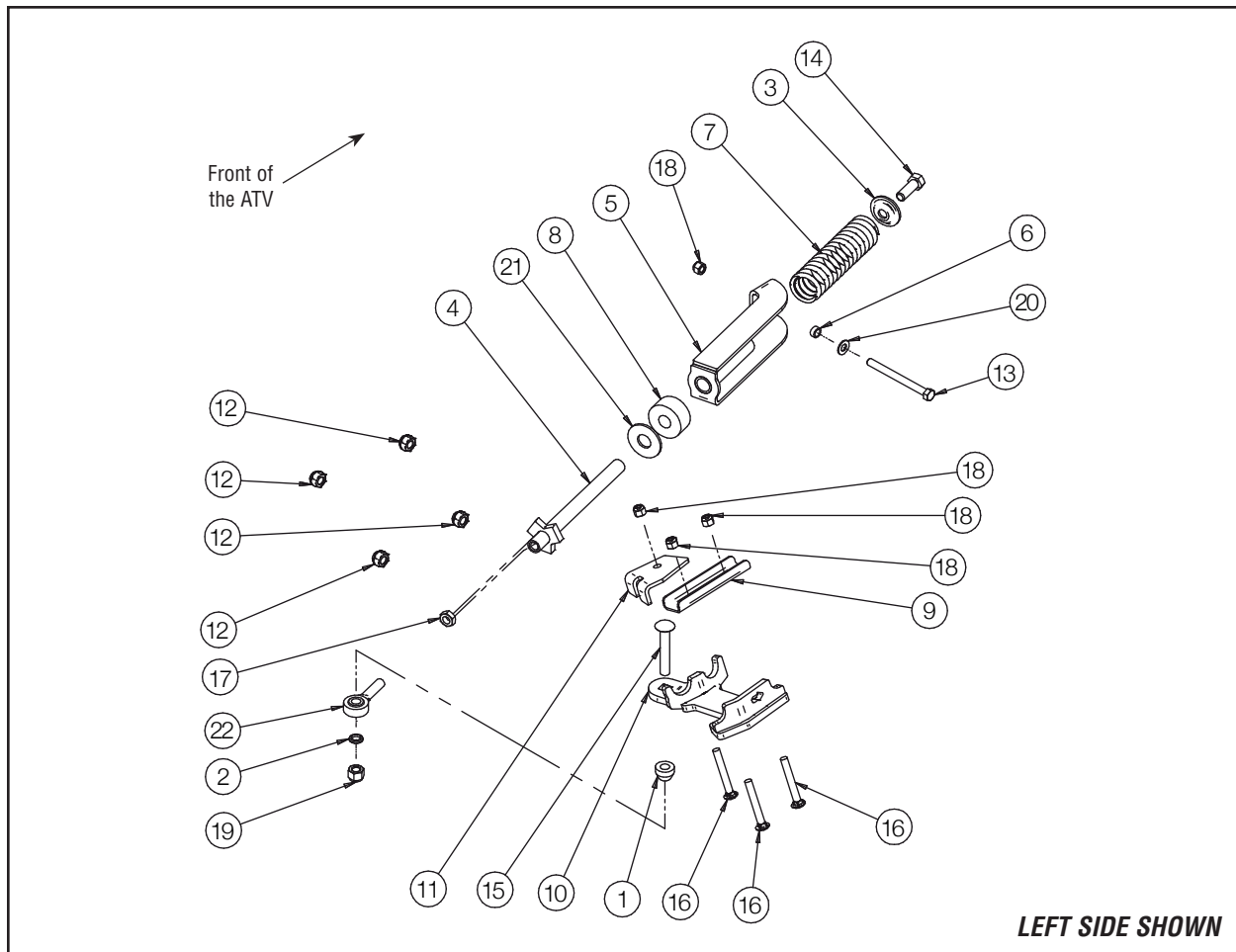
**FRONT AND REAR SUB-TABLE KIT  
KIT PN 2879215**


Figure 1 - Front sub-table assembly exploded view

Table 1 - Front sub-table assembly parts list

Ref.	Qty	Description	P/N	Ref.	Qty	Description	P/N
1	1	Large Ball Joint Spacer	2875808	12	4	M12-1.5 Lug Nut	***
2	1	Short Ball Joint Spacer	2875809	13	1	3/8" nc X 4-1/4" Hex Bolt	*
3	1	Spring Support	**	14	1	1/2" nf X 1-1/2" Hex Bolt	**
4	1	Sliding Rod	**	15	1	1/2" nc X 3" Carriage Bolt	*
5	1	Anti-rotation Frame	**	16	3	3/8" nc X 2-3/4" Carriage Bolt	*
6	1	Tightening Sleeve	*	17	1	1/2" nf Thin Nut	*,**
7	1	Front Anti-rotation Spring	**	18	4	3/8" nc Nylock Nut	*
8	1	Rubber Bushing (60 duro)	**	19	1	1/2" nc Nylock Nut	*
9	1	Internal Front Sub-table Clamping Plate	2204994	20	1	3/8" dia Flat Washer	*
10	1	Front Right Sub-table	2204999	21	1	3/4" I.D. X 2" O.D. X 1/8" Flat Washer	**
	1	Front Left Sub-table	2204998	22	1	1/2" dia X 1/2" nf Ball Joint	**, 2875859
11	1	External Front Right Sub-table Clamping Plate	2204997				
	1	External Front Left Sub-table Clamping Plate	2204996				

\* . . . .Parts included in front hardware kit (one side only) 2205003

\*\* . . . .Parts included in front anti-rotation assembly 2875810

\*\*\* . . . .Parts included in hardware kit (16 x 12-1.5 Lug Nuts) 2205005

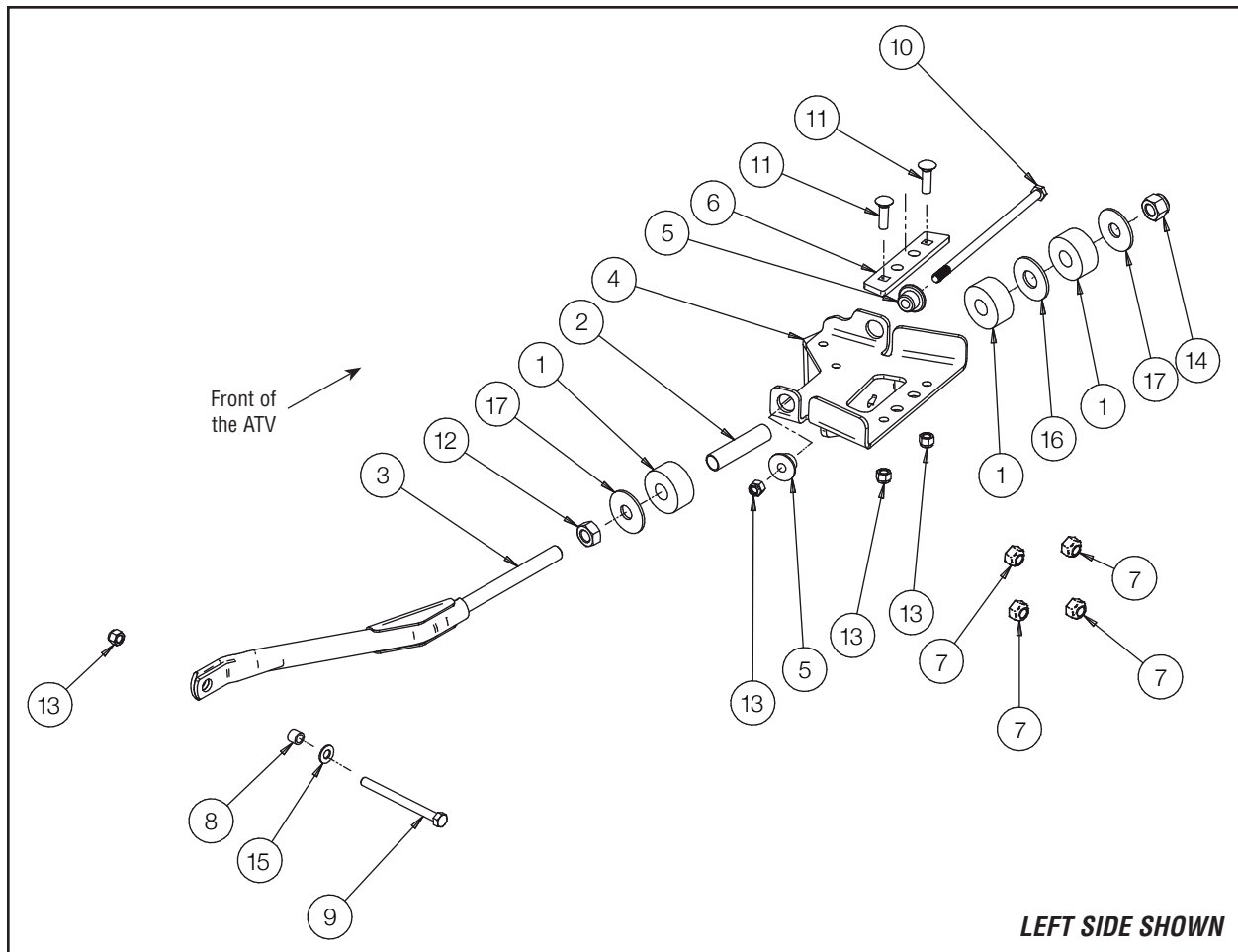
**FRONT AND REAR SUB-TABLE KIT  
KIT PN 2879215**


Figure 2 - Rear sub-table assembly exploded view

Table 2 - Rear sub-table assembly parts list

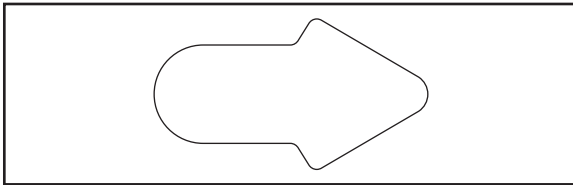
<u>Ref.</u>	<u>Qty</u>	<u>Description</u>	<u>P/N</u>	<u>Ref.</u>	<u>Qty</u>	<u>Description</u>	<u>P/N</u>
1	3	Rubber Bushing (60 duro)	* 2875816	10	1	3/8" nc X 9" Hex Bolt	*
2	1	Bushing Spacer Tube	*	11	2	3/8" nc X 1-1/4" Carriage Bolt	*
3	1	Rear Anti-rotation Tube	2203517	12	1	5/8" nc Nut	*
4	1	Rear Right Sub-table Plate	2205002	13	4	3/8" nc Nylock Nut	*
		1 .. Rear Left Sub-table Plate	2205001	14	1	5/8" nc Nylock Nut	*
5	2	Retaining Sleeve	*	15	1	3/8" dia Flat Washer	*
6	1	Rear Sub-table Clamping Plate	2204995	16	1	3/4" I.D. X 2" O.D. X 1/8" Flat Washer	*
7	4	M12-1.5 Lug Nut	***	17	2	50 mm O.D. X 17 mm I.D. X 3 mm Flat Washer	*
8	1	Tightening Sleeve	*				
9	1	3/8" nc X 4-1/2" Hex Bolt	*				



\* . . . .Parts included in rear hardware kit (one side only) 2878133

\*\*\* . . .Parts included in hardware kit (16 x 12-1.5 Lug Nuts) 2205005

## FRONT AND REAR SUB-TABLE KIT KIT PN 2879215

**NOTE:** The direction of the arrow indicates the front part of the vehicle.






WARNING


*Prior to installation of the Track Kit, turn off the engine, put in two-wheel driving mode, and block the rear wheels.*

### Front Sub-Table Installation

(see *Figure 1 - Table 1* (page 3) for the front sub-table exploded view and the parts list)

1. Raise the front of the UTV off the ground and remove the front wheels.


WARNING


*When the UTV is raised, make sure that it is properly secured/supported to prevent it from accidentally falling during the installation of the tracks. If not properly secured/supported, serious physical injury could occur.*

2. Remove the front CV shields. DO NOT DISCARD! They will be reinstalled later.
3. Insert the 1/2" nc X 3" carriage bolt (#15) into the hole intended in the sub-table (#10).

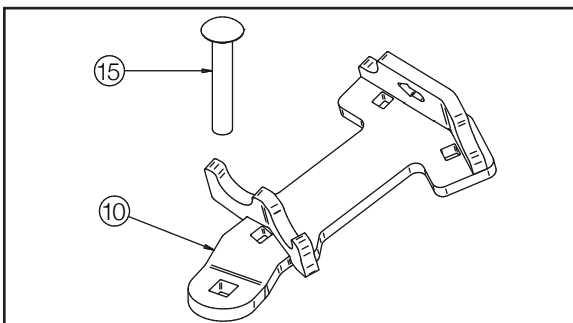


Figure 3

4. Install the sub-tables following these steps:

- 4.1. Install the sub-table (#10) below the lower front a-arm so that the two parts fit snugly.
- 4.2. Install the internal front sub-table clamping plate (#9) above the lower front a-arm and fasten it to the sub-table (#10) using the (2) 3/8" nc X 2-3/4" carriage bolts (#16) and the (2) 3/8" nc nylock nuts (#18). Finger tighten at this time.

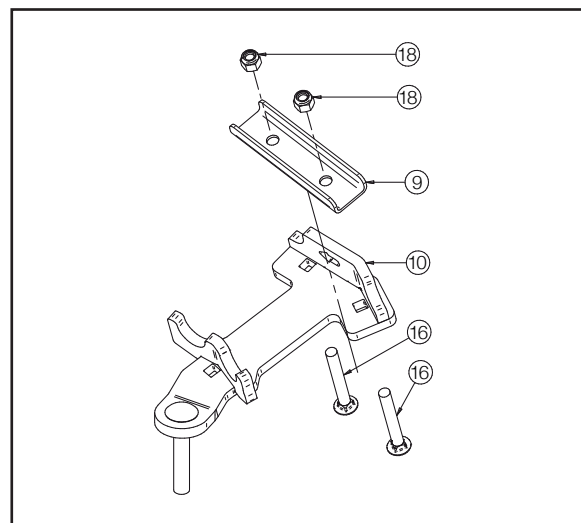


Figure 4

- 4.3. Install the external front left sub-table clamping plate (#11) onto the sub-table (#10) using a 3/8" nc X 2-3/4" carriage bolt (#16) and a 3/8" nc nylock nut (#18). Torque to 20 ft-lbs.

**NOTE:** The clamping plate (#11) will deform during installation. This is expected and results in a more secure joint.

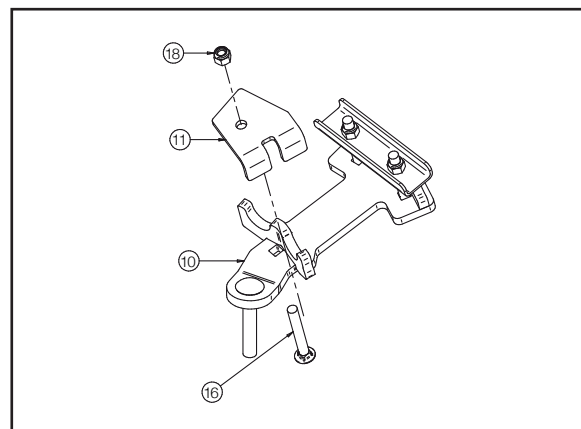


Figure 5

## FRONT AND REAR SUB-TABLE KIT KIT PN 2879215

- 4.4. Tighten the nuts (#18) installed in **step 4.2.** and make sure they fit snugly.  
Torque to 20 ft-lbs.  
*Tighten in a manner not to permanently deform the sub-table.*

### Front Anti-rotation Installation

(see **Figure 1 - Table 1** (page 3) for the front anti-rotation exploded view and the parts list)

5. Install the front anti-rotation assembly on the sub-table following these steps:
  - 5.1. Assemble the ball joint (#22) and the 1/2" nf thin nut (#17) to the front anti-rotation assembly.
  - 5.2. Install the large ball joint spacer (#1) with the narrow part facing down onto the 1/2" nc X 3" carriage bolt (#15) installed in **step 3.**  
*NOTE: Pay special attention to the orientation given to spacers (#1 and #2) during installation.*
  - 5.3. Install the ball joint of the anti-rotation assembly (#22) onto the bolt (#15), below the large ball joint spacer (#1).
  - 5.4. Install the short ball joint spacer (#2) with the narrow part facing up, below the anti-rotation assembly.  
*NOTE: Pay special attention to the orientation given to spacers (#1 and #2) during installation.*
  - 5.5. Tighten the assembly with a 1/2" nc nylock nut (#19).  
Torque to 65 ft-lbs.

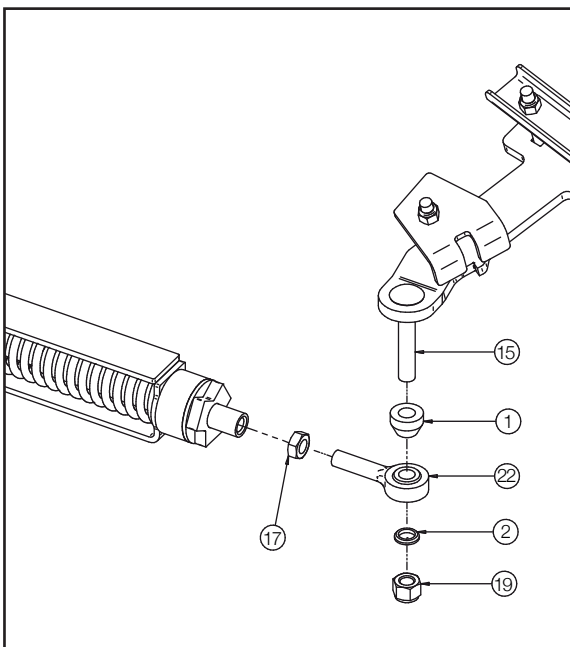


Figure 6



- 5.6. Rotate the anti-rotation assembly towards the center of the UTV to prevent it from interfering with the installation of the Track Kit.
6. Repeat **steps 2 to 5** for the opposite side.
7. Use the M12-1.5 lug nuts (#12) to install the Track Kits on the wheel axles.

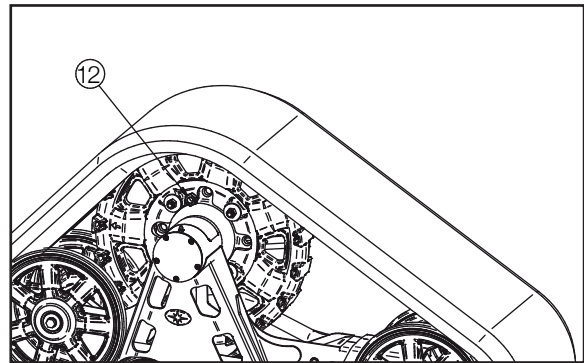


Figure 7



*NOTE: Refer to the Track Kit manual to complete the installation and adjustment.*

## FRONT AND REAR SUB-TABLE KIT KIT PN 2879215

### Rear Sub-table Installation

(see *Figure 2 - Table 2* (page 4) for the rear sub-table exploded view and the parts list)

1. Raise the rear of the UTV off the ground and remove the rear wheels.


WARNING


*When the UTV is raised, make sure that it is properly secured/supported to prevent it from accidentally falling during the installation of the tracks. If not properly secured/supported, serious physical injury could occur.*

2. Install the sub-tables on the rear a-arm following these steps:
  - 2.1. Position the sub-table (#4) below the lower rear a-arm.
  - 2.2. Install the rear tightening plate (#6) over the rear lower a-arm and fasten it to the sub-tables (#4) using (2) 3/8" nc X 1-1/4" carriage bolts (#11) and (2) 3/8" nc nylock nuts (#13).

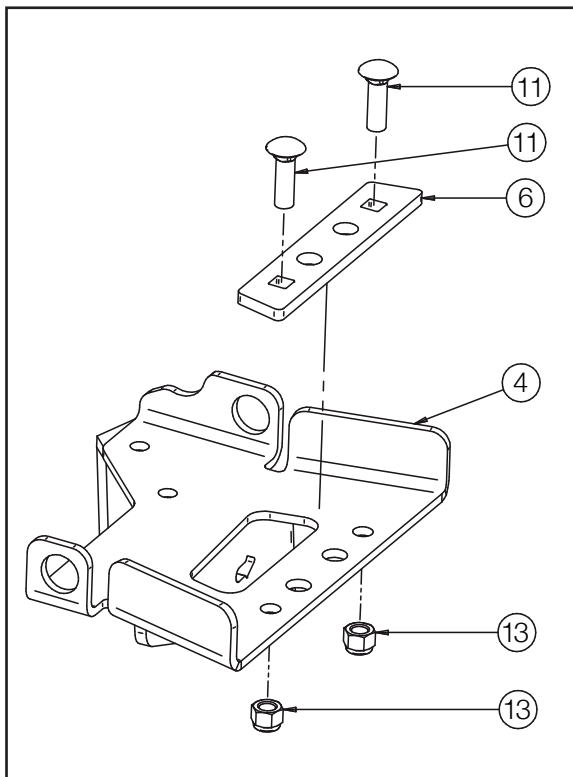


Figure 8

- 2.3. Apply anti-seize grease on the retaining sleeves (#5) and insert them into the openings intended of the sub-table (#4). Fasten onto the lower rear a-arm using a 3/8" nc X 9" hex bolt (#10) and a 3/8" nc nylock nut (#13).
- 2.4. Tighten all the bolts. Torque to 25 ft-lbs.

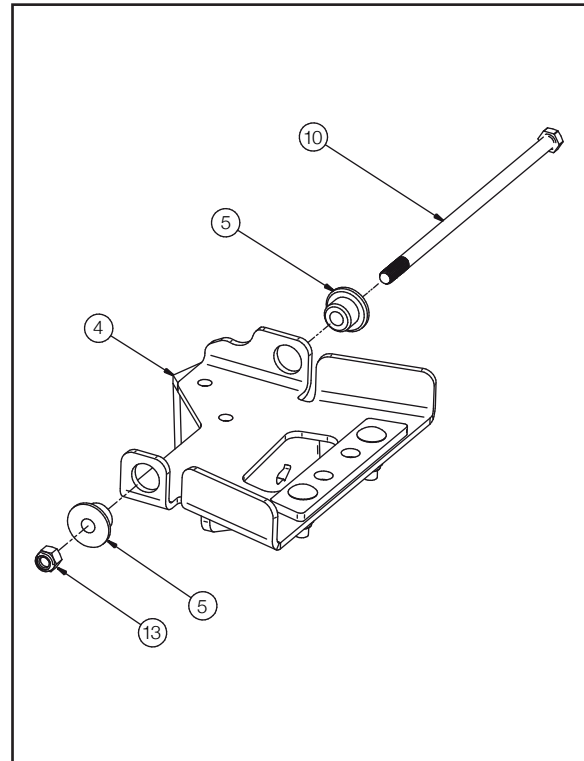


Figure 9


WARNING


*Do not inverse the right and left sides.*

### Rear Anti-rotation Installation

3. Assemble the rear anti-rotation assembly following these steps:
  - 3.1. Screw the 5/8" nc nut (#12) all the way in to the threaded part of the anti-rotation tube (#3).
  - 3.2. Install the 50 mm O.D. X 17 mm I.D. X 3 mm flat washer (#17) onto the threaded part of the anti-rotation tube (#3).
  - 3.3. Install the bushing spacer tube (#2) onto the threaded part of the anti-rotation tube (#3).

## FRONT AND REAR SUB-TABLE KIT KIT PN 2879215

- 3.4. Install the rubber bushing (#1) over the bushing spacer tube (#2).

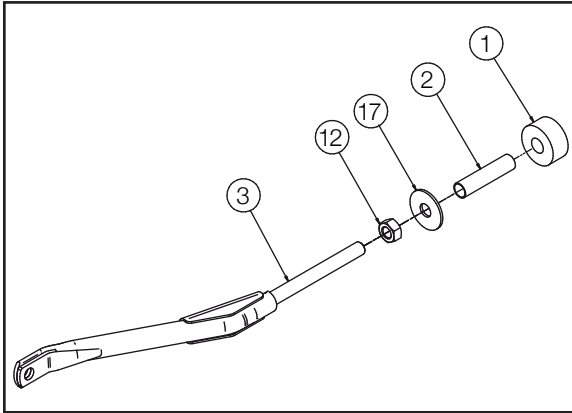


Figure 10

- 3.5. Slide the anti-rotation assembly into the hole on the bottom of the sub-table (#4).
- 3.6. Install the rubber bushing (#1) over the bushing spacer tube (#2).
- 3.7. Install the 3/4" I.D. X 2" O.D. X 1/8" flat washer (#16) over the bushing spacer tube (#2).
- 3.8. Install the rubber bushing (#1) over the bushing spacer tube (#2).
- 3.9. Install the 50 mm O.D. X 17 mm I.D. X 3 mm flat washer (#17) onto the threaded part of the anti-rotation tube (#3).
- 3.10. Screw the 5/8" ne nylock nut (#14) onto the threaded part of the anti-rotation tube (#3). Finger tighten only at this time.

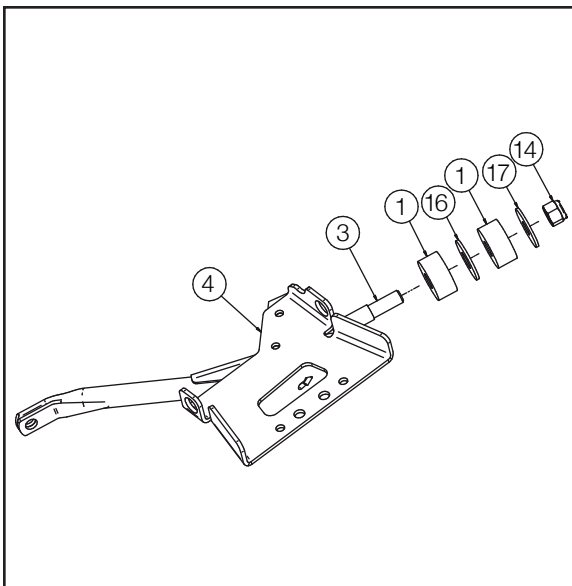


Figure 11

4. Repeat **steps 2 and 3** for the opposite side.

5. Use the M12-1.5 lug nuts (#7) to install the Track Kits on the wheel axles.

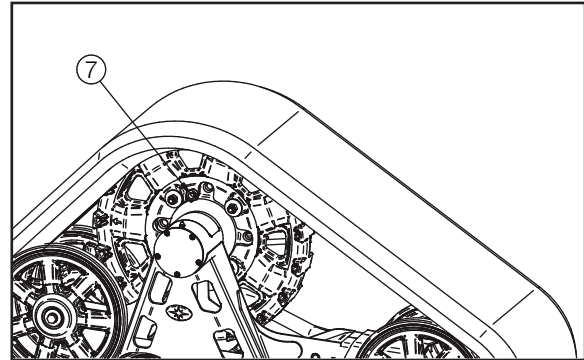


Figure 12

*NOTE: Refer to the Track Kit manual to complete the installation and adjustment.*