

PARE-CHOCS AVANT ACCESSOIRE N° 2876520-458

Application :
Polaris Ranger RZR

Avant de débiter, veuillez lire ces instructions et vous assurer que toutes les pièces et les outils soient à votre disposition. Conservez ces instructions afin de vous y référer au besoin ou pour toutes demandes d'informations futures.

Contenu de l'ensemble :

Réf.	Qté	Description	Réf.	Qté	Description
①	2	Rondelle 10.5mm D.I. X 20mm D.E. X 2mm	④	2	Vis autotaraudeuse M8-1.25 X 16mm
②	2	Boulon hex. M10-1.25 X 25mm	⑤	1	Pare-chocs avant
③	2	Rondelle frein M10	⑥	2	Bloc fileté

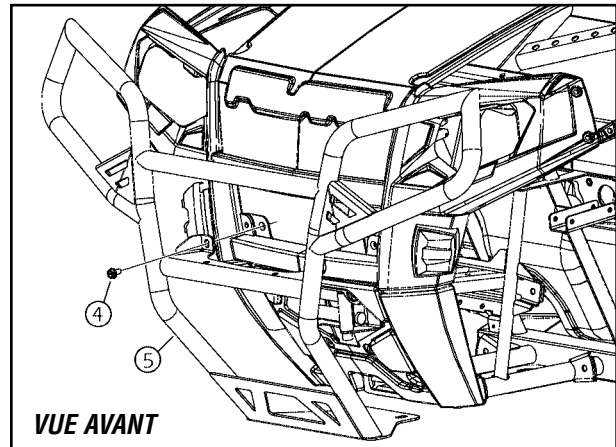
Outils requis : Clés et douilles 13mm et 17mm

IMPORTANT : Votre accessoire Polaris est conçu et créé pour votre véhicule. Lire attentivement ces instructions avant de débiter l'installation. Afin de faciliter l'installation, veuillez à vous assurer que votre véhicule est propre et libre de tout débris.

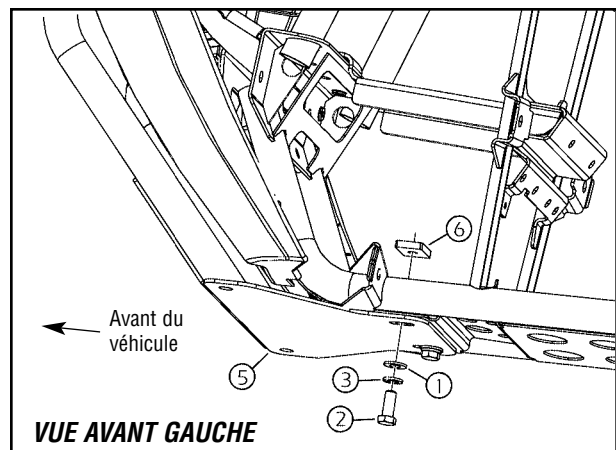
Temps approximatif d'installation : 20 minutes

INSTRUCTIONS

- Positionner et fixer le haut du pare-chocs avant ⑤ au châssis du véhicule à l'aide des (2) vis autotaraudeuses M8-1.25 X 16mm ④ (visser les premiers filets seulement).



- Fixer le bas du pare-chocs arrière ⑤ au châssis du véhicule à l'aide des (2) boulons hex. M10-1.25 X 25mm ②, des (2) rondelles freins M10 ③, des (2) rondelles 10.5mm D.I. X 20mm D.E. X 2mm ① et des (2) blocs filetés ⑥. Ressermer tous les boulons et les écrous.





FRONT BRUSH GUARD KIT PN 2876520-458

Application :
Polaris Ranger RZR

Before you begin, read these instructions and check to be sure all parts and tools are accounted for. Please retain these installation instructions for future reference and parts ordering information.

The contents of this kit include :

<u>Ref.</u>	<u>Qty</u>	<u>Part Description</u>	<u>Ref.</u>	<u>Qty</u>	<u>Part Description</u>
①	2	10.5mm I.D. X 20mm O.D. X 2mm Flat Washer	④	2	M8-1.25 X 16mm Self-Tapping Screw
②	2	M10-1.25 X 25mm Hex Bolt	⑤	1	Front Brush Guard
③	2	M10 Lock Washer	⑥	2	Threaded Block

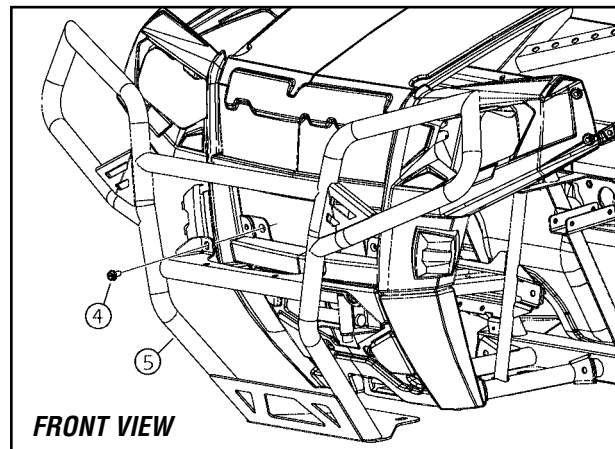
Tools Required : 13mm and 17mm Open-end Wrench and Socket

IMPORTANT : Your Polaris accessory is exclusively designed for your vehicle. Please read the installation instructions thoroughly before beginning. Installation of any item is easier if the vehicle is clean and free of debris.

Approximate Installation Time : 20 minutes

INSTALLATION INSTRUCTIONS

1. Position and fasten the upper part of the front brush guard ⑤ to frame using the (2) M8-1.25 X 16mm self-tapping screws ④ (finger tighten only at this time).



2. Fasten the lower part of the front brush guard ⑤ to frame using the (2) M10-1.25 X 25mm hex bolts ②, the (2) M10 lock washers ③, the (2) 10.5mm I.D. X 20mm O.D. X 2mm flat washers ①, and the (2) threaded blocks ⑥. Secure all bolts and nuts.

