

**FULL SIZE WINDSHIELD RZR, Lock & Ride  
KIT PN 2879492**



**Application:** Polaris Ranger RZR

**IMPORTANT:** Your Polaris accessory is exclusively designed for your vehicle. Before beginning, please read these instructions and make sure that all parts and tools are at your disposal. Keep these instructions for future reference or for any information requests. To facilitate installation, make sure that your vehicle is clean and free of debris.

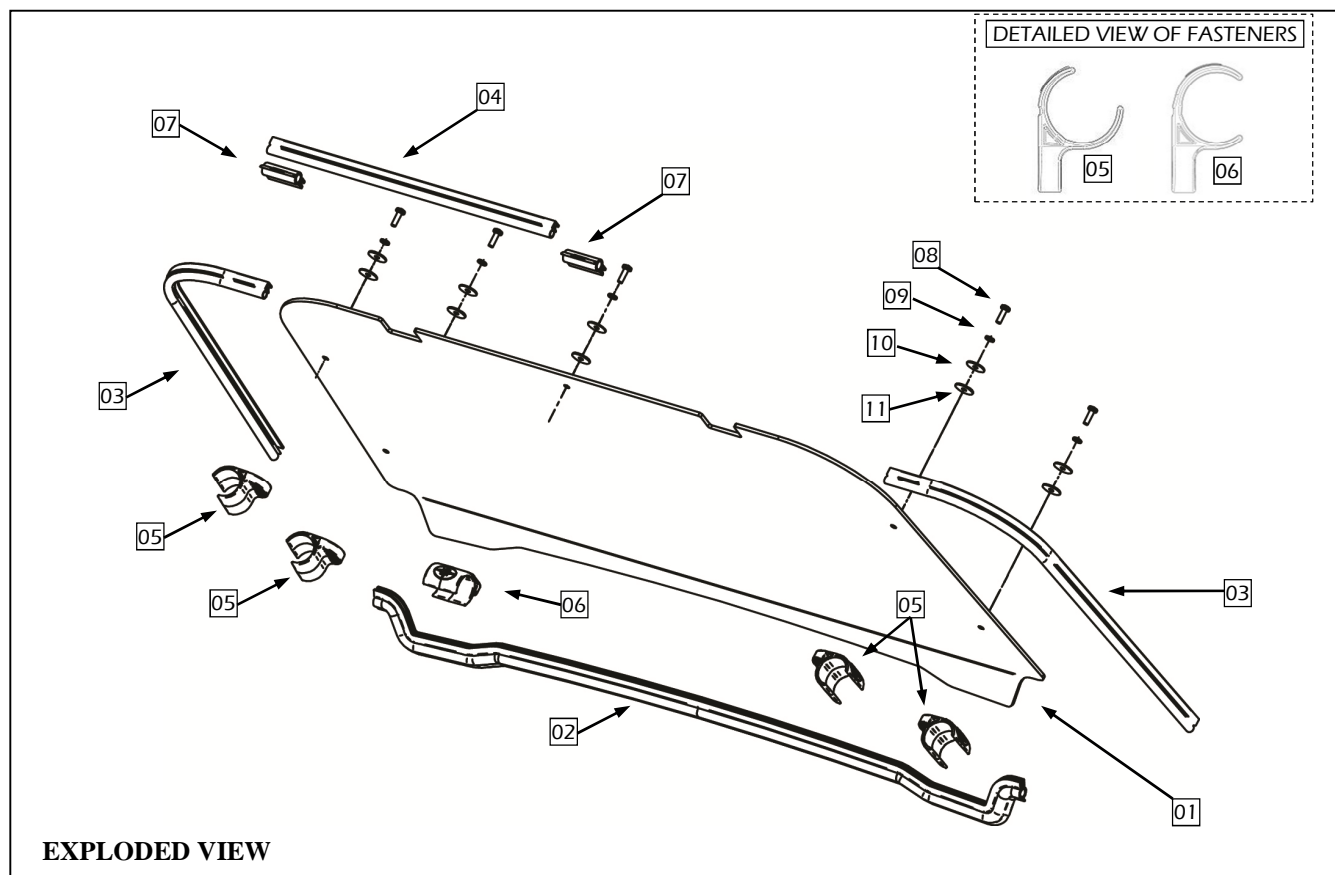
**Content of the kit:**

Ref.	Description	Qty
01	Windshield	1
02	1065-mm sealing trim	1
03	710-mm sealing trim	2
04	437-mm sealing trim	1
05	45° quick-release fastener Part #5451063	4
06	90° quick-release fastener Part #5451064	1

**Required tools:**

Ref.	Description	Qty
07	50 mm sealing trim	2
08	M6-1.0 x 20 mm button head Torx cap screw	5
09	M6 lock washer	5
10	M6 flat washer	5
11	M6 neoprene flat washer	5

Description	Qty
Torx T30 screwdriver	1

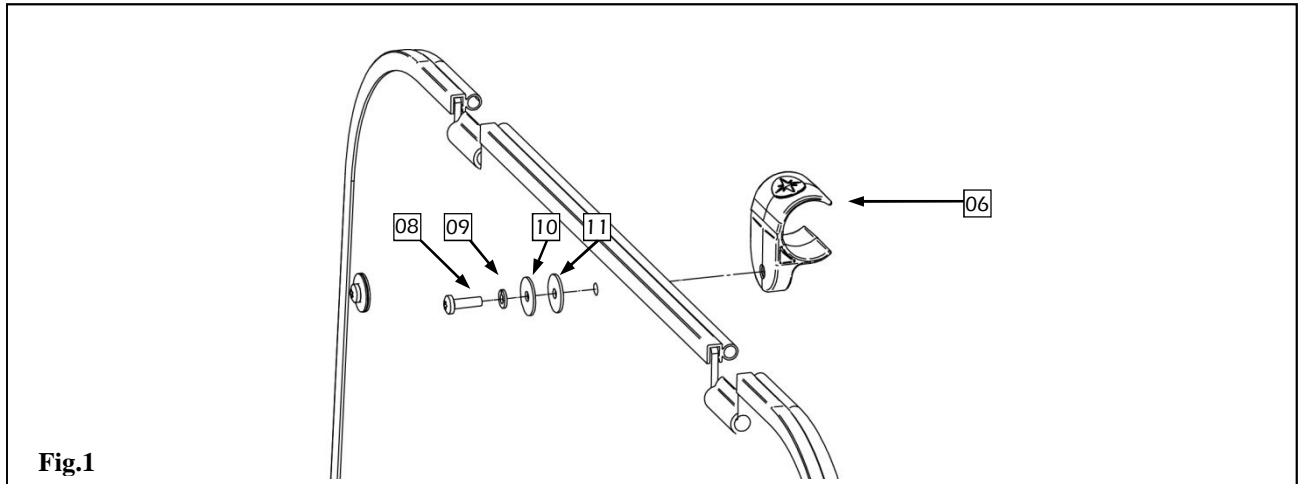


**FULL SIZE WINDSHIELD RZR, Lock & Ride  
KIT PN 2879492**

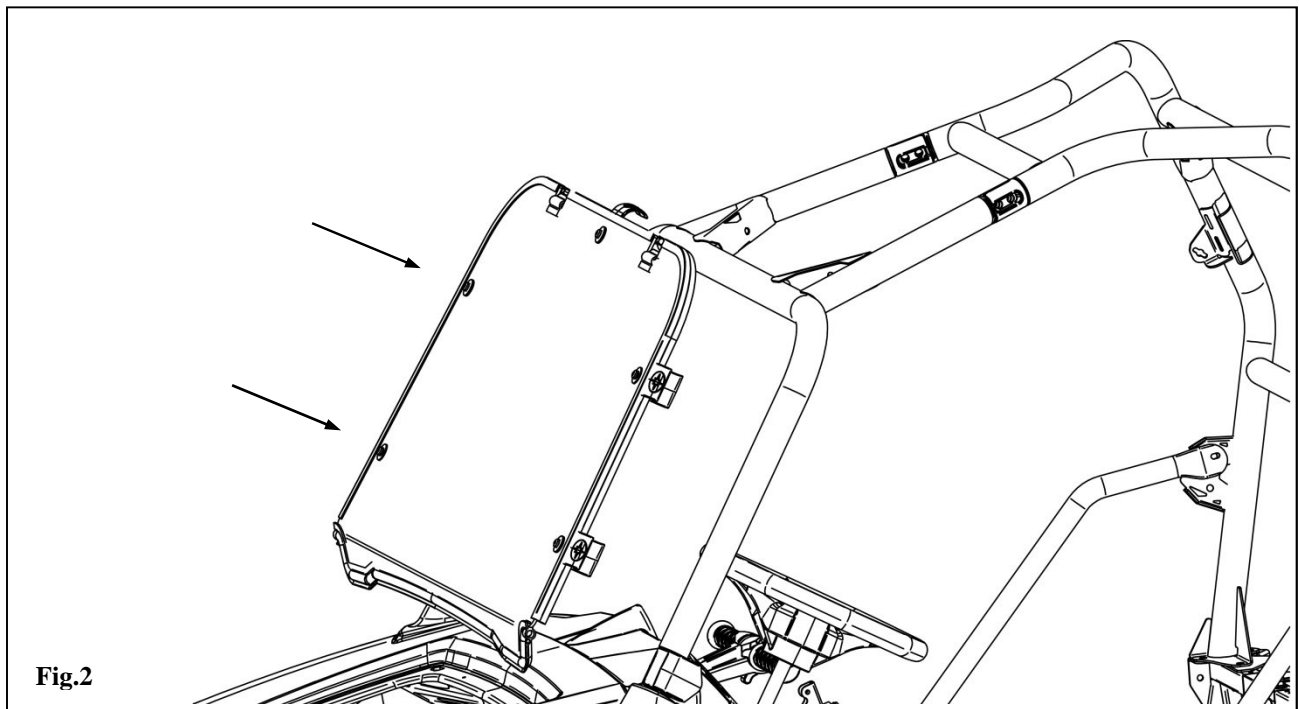


**INSTALLATION STEPS (approximate installation time: 20 minutes)**

1. If you have a roof installed on your RZR, please uninstall prior to windshield installation.
2. Fasten the four (4) 45° fasteners [05] and the 90° fastener [06] on the windshield [01] using five (5) M6 cap screws [08], five (5) lock washers [09], five (5) flat washers [10] and five (5) neoprene washers [11]. Do not over tighten the screws to allow rotation of fasteners. **See Figure 1.**



3. Hook the two (2) 45° fasteners [05] on the passenger side of the vehicle frame. **See Figure 2.**



**FULL SIZE WINDSHIELD RZR, Lock & Ride  
KIT PN 2879492**



4. Hook the two (2) 45° fasteners **05** on the driver side by cautiously pushing forward the center of the windshield to curve it.
5. Hook the 90° fastener **06** by moving, if needed, fasteners vertically on the side already in place.
6. Tighten all M6 cap screws **08** on the windshield applying a maximum torque of 100 lb-in.
7. Re-install the roof if removed on step 1.



**PARE-BRISE PLEINE GRANDEUR RZR, Lock & Ride**  
**NP 2879492**



**Application :** Polaris Ranger RZR

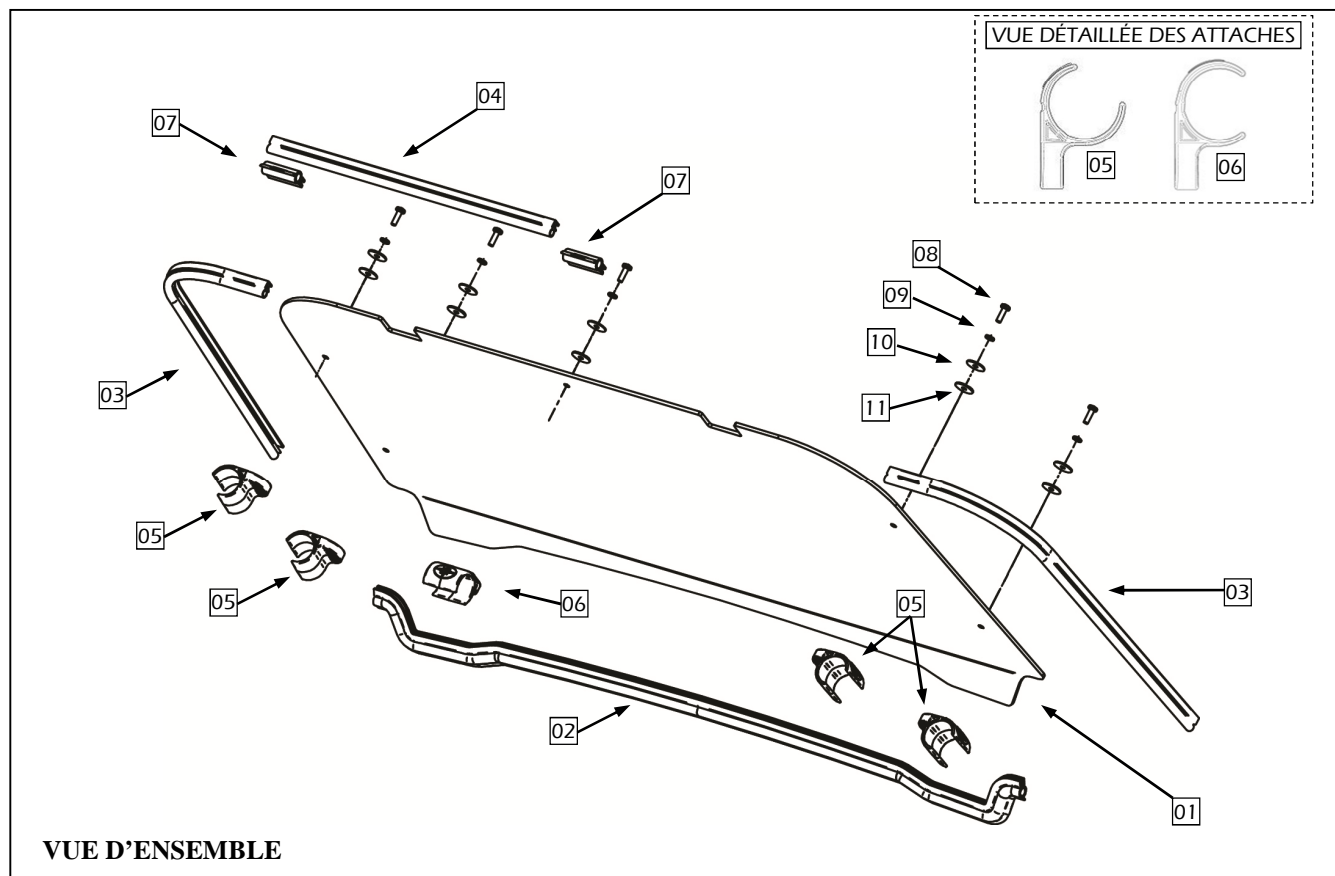
**IMPORTANT :** Votre accessoire Polaris est conçu et créé pour votre véhicule. Avant de débiter, veuillez lire ces instructions et vous assurer que toutes les pièces et les outils sont à votre disposition. Conservez ces instructions afin de vous y référer au besoin ou pour toutes demandes d'informations futures. Afin de faciliter l'installation, veillez à ce que votre véhicule soit propre et libre de tout débris.

**Contenu de l'ensemble :**

Réf.	Description	Qté	Réf.	Description	Qté
01	Pare-brise	1	07	Joint d'étanchéité 50 mm	2
02	Joint d'étanchéité 1065 mm	1	08	Vis d'assemblage à tête creuse Torx M6-1.0 x 20 mm	5
03	Joint d'étanchéité 710 mm	2	09	Rondelle de blocage M6	5
04	Joint d'étanchéité 437 mm	1	10	Rondelle plate M6	5
05	Attache rapide 45° Part #5451063	4	11	Rondelle plate M6 en néoprène noire	5
06	Attache rapide 90° Part #5451064	1			

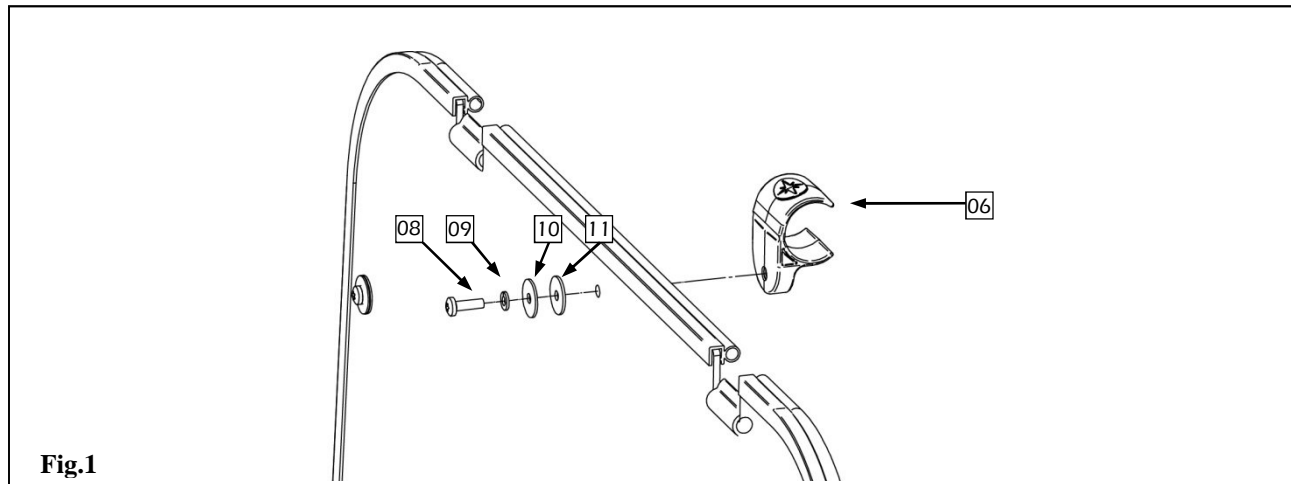
**Outils requis :**

Description	Qté
Tournevis Torx T30	1

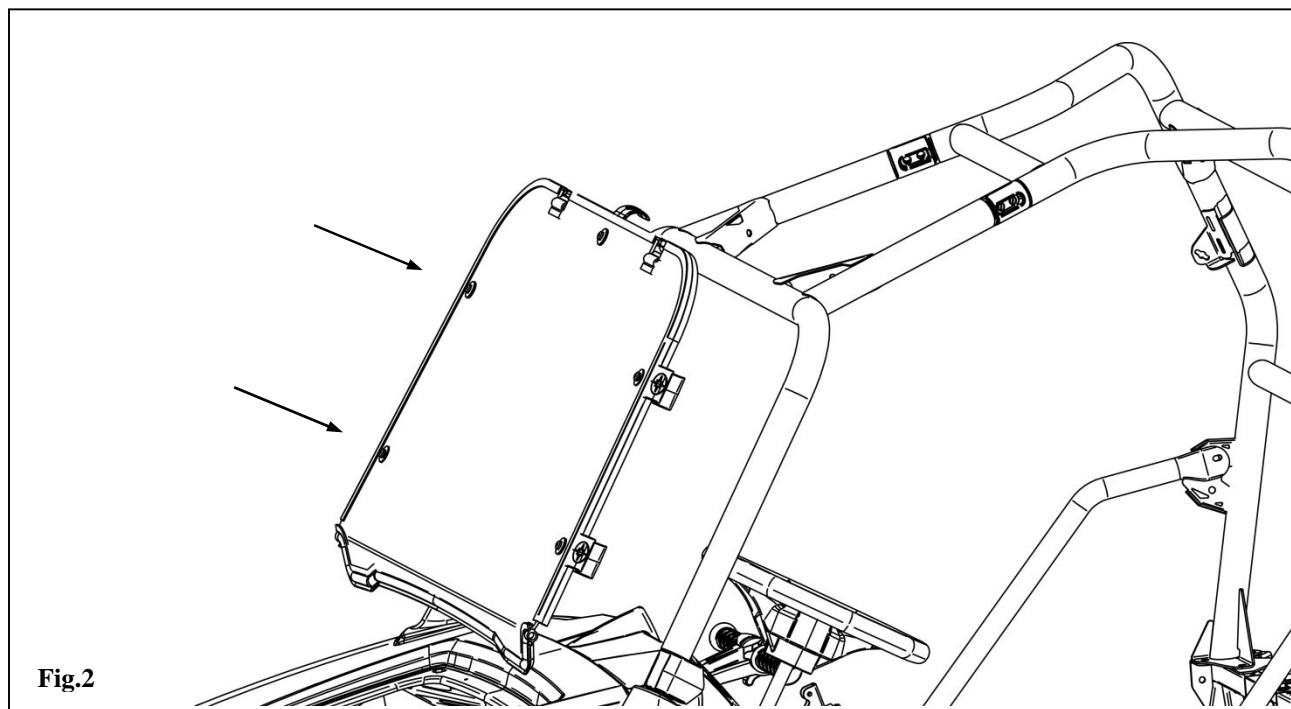


**ÉTAPES D'INSTALLATION** (temps approximatif d'installation : 20 minutes)

1. Si vous possédez un toit, il est conseillé de le désinstaller pour faciliter l'installation du pare-brise.
2. Fixez les quatre (4) attaches 45° [05] et l'attache 90° [06] sur le pare-brise [01] à l'aide de cinq (5) vis d'assemblage M6 [08], de cinq (5) rondelles de blocage [09], de cinq (5) rondelles plates [10] et de cinq (5) rondelles en néoprène [11]. Ne serrez pas trop les vis afin de permettre la rotation des attaches. **Consultez la Figure 1.**


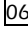



3. Accrochez les deux (2) attaches 45° [05] du côté passager sur le châssis du véhicule. **Consultez la Figure 2.**



**PARE-BRISE PLEINE GRANDEUR RZR, Lock & Ride**  
**NP 2879492**



4. Accrochez les deux (2) attaches 45°  du côté conducteur en poussant délicatement vers l'avant le centre du pare-brise afin de le courber.
5. Accrochez l'attache 90°  en déplaçant, au besoin, verticalement les attaches du côté déjà en place.
6. Serrez toutes les vis d'assemblage M6  du pare-brise en appliquant un couple de serrage maximal de 100 lb-po.
7. Réinstallez le toit s'il a été retiré à l'étape 1.