

# RMK RECEIVER HITCH KIT PN 2878344



## Application:

Polaris I.Q. and Pro-Ride RMK

Before you begin, read these instructions and check to be sure all parts and tools are accounted for. Please retain these installation instructions for future reference and parts ordering information.

## The contents of this kit include:

<u>Ref.</u>	<u>Qty</u>	<u>Part Description</u>	<u>Part No.</u>
①	1	Receiver Hitch	1017955
②	6	M6-1.0 X 45mm Torx Socket Machine Screw	7519281
③	6	M6 Flat Washer	7556033
④	6	M6-1.0 Flange Nylock Nut	7547453
	1	Instructions	9923155

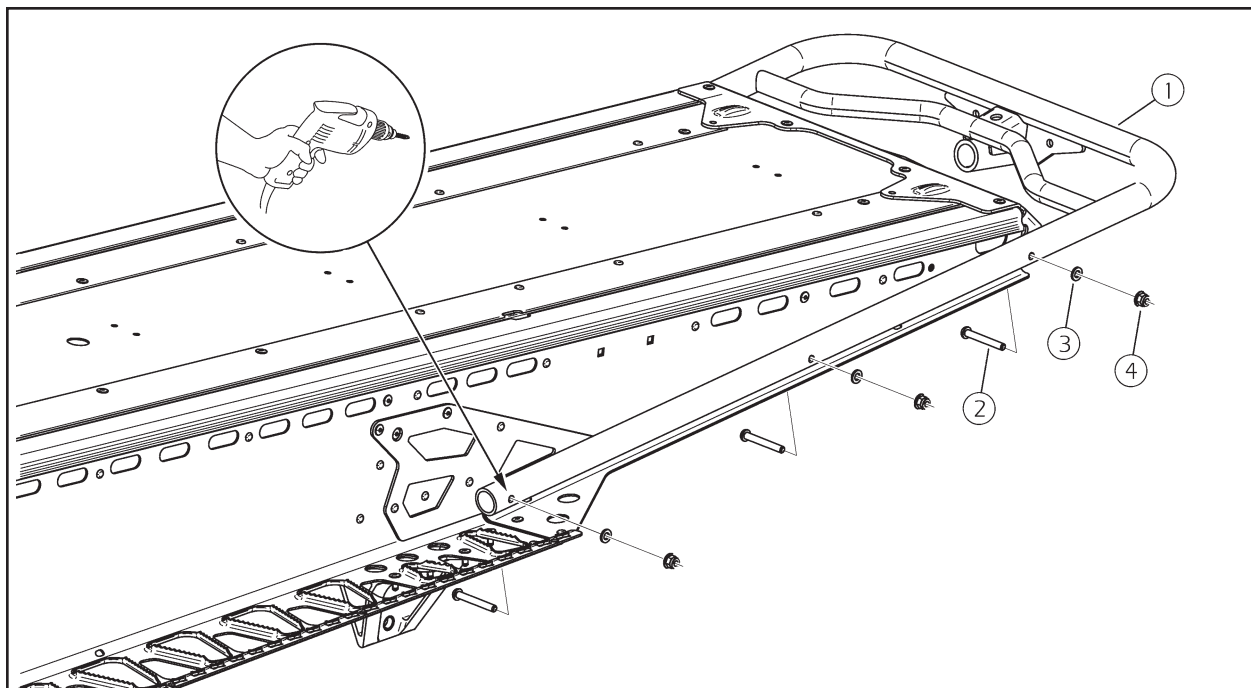
**Tools Required:** 10mm Open-end Wrench or Socket, T25 Torx Bit, 1/4" Dia Drill Bit

**IMPORTANT:** Your Polaris accessory is exclusively designed for your vehicle. Please read the installation instructions thoroughly before beginning. Installation of any item is easier if the vehicle is clean and free of debris.

**Approximate Installation Time:** 30 minutes

## INSTALLATION INSTRUCTIONS

1. Remove and discard the machine screws retaining the existing rear bumper to the tunnel.
2. Position and fasten the rear and middle part of the receiver hitch ① onto the tunnel using (4) M6-1.0 X 45mm Torx socket machine screws ②, (4) M6 flat washers ③, and (4) M6-1.0 flange nylock nuts ④.  
*NOTE: Be sure machine screws are installed from the inside of tunnel, with nuts on outside of receiver hitch.*
3. Using the receiver hitch as a template and drill two mounting holes (one on each side) with a 1/4" dia drill bit. Fasten the front part of the receiver hitch ① onto the tunnel using (2) M6-1.0 X 45mm Torx socket machine screws ②, (2) M6 flat washers ③, and (2) M6-1.0 flange nylock nuts ④.  
*NOTE: Be sure machine screws are installed from the inside of tunnel, with nuts on outside of receiver hitch.*



# ATTACHE DE REMORQUE ACCESSOIRE N° 2878344



## Application :

Polaris I.Q. et Pro-Ride RMK

Avant de débiter, veuillez lire ces instructions et vous assurer que toutes les pièces et les outils soient à votre disposition. Conservez ces instructions afin de vous y référer au besoin ou pour toutes demandes d'informations futures.

## Contenu de l'ensemble :

<u>Réf.</u>	<u>Qté</u>	<u>Description</u>	<u>Part No.</u>
①	1	Attache de remorque	1017955
②	6	Vis mécanique prise Torx M6-1.0 X 45mm	7519281
③	6	Rondelle M6	7556033
④	6	Écrou à épaulement autobloquant M6-1.0	7547453
	1	Instructions	9923155

**Outils requis :** Clé ou douille 10mm, douille Torx T25, foret 1/4" diam.

**IMPORTANT :** Votre accessoire Polaris est conçu et créé pour votre véhicule. Lire attentivement ces instructions avant de débiter l'installation. Afin de faciliter l'installation, veuillez à vous assurer que votre véhicule est propre et libre de tout débris.

**Temps approximatif d'installation :** 30 minutes

## INSTRUCTIONS

- Retirer et jeter les vis mécaniques retenant le pare-chocs arrière d'origine au tunnel.
- Positionner et fixer la partie arrière et centrale de l'attache de remorque ① au tunnel à l'aide de (4) vis mécaniques prises Torx M6-1.0 X 45mm ②, de (4) rondelles M6 ③ et de (4) écrous à épaulement autobloquants M6-1.0 ④.  
*NOTE : Prendre soin de passer les vis mécaniques de l'intérieur du tunnel vers l'extérieur.*
- À l'aide d'un foret 1/4" diam., percer deux trous de montage (un de chaque côté) en utilisant l'attache de remorque comme gabarit. Fixer la partie avant de l'attache de remorque ① au tunnel à l'aide de (2) vis mécaniques prises Torx M6-1.0 X 45mm ②, de (2) rondelles M6 ③ et de (2) écrous à épaulement autobloquants M6-1.0 ④.  
*NOTE : Prendre soin de passer les vis mécaniques de l'intérieur du tunnel vers l'extérieur.*

